

## Technika instalacyjna





#### 4.1 Taśmy elektroizolacyjne i techniczne

##### Taśmy elektroizolacyjne, winylowe

Taśmy do zastosowań ogólnych	HelaTape Flex 15	426
Taśmy do wymagających zastosowań mechanicznych	HelaTape Flex 20	428
	HelaTape Flex 25	429
Taśmy Premium	HelaTape Flex 1000+	430
Taśmy Premium do wymagających zastosowań mechanicznych	HelaTape Flex 2000+	431
Taśmy do ochrony przed korozją	HelaTape Wrap 25	432

##### Taśmy przewodzące

Taśmy elektroizolacyjne, półprzewodzące	HelaTape Shield 310	433
---	---------------------	-----

##### Taśmy samospajalne

Taśmy kauczukowe do niskich napięć	HelaTape Power 600	434
Taśmy elektroizolacyjne, kauczukowe	HelaTape Power 650	435
Taśmy kauczukowe, mastyksowe	HelaTape Power 660 RM	436
Taśmy winylowe, mastyksowe	HelaTape Power 670 VM	437
Taśmy kauczukowe, silikonowe	HelaTape Power 800	438
Taśmy kauczukowe do wysokich napięć	HelaTape Power 810	439
Taśmy kauczukowe do wysokich napięć, bezklejowe	HelaTape Power 820	440

##### Taśmy techniczne

Taśmy winylowe	HelaTape Allround 1500	441
Taśmy tkaninowe	HelaTape Tex	442

##### Taśmy do kofekcjonowania przewodów

Taśmy tkaninowe odrywane ręcznie	HelaTape Protect 180	443
Taśmy tkaninowe do zastosowań wysokotemperaturowych	HelaTape Protect 250	444
Taśmy tkaninowe, miękkie i elastyczne	HelaTape Protect 300	445

#### 4.2 Złącza

##### Złącza

Do wszystkich rodzajów przewodów	HelaCon Plus Releasable	446
Do przewodów drutowych	HelaCon Plus Mini	447
Do instalacji oświetleniowych	HelaCon Lux	449

#### 4.3 System instalacji przewodów

##### System instalacji przewodów

	Zestawy Cable Scout+	450
Cable Scout+	Drążki Cable Scout+	451
	Akcesoria Cable Scout+	452





#### 4.4 Kołpaki osłonowe do opraw downlight

##### Kołpaki osłonowe do opraw downlight

	SpotClip-I	453
	SpotClip-II	454
Kołpaki osłonowe do opraw downlight dla budownictwa mieszkalnego	SpotClip-III	456
	SpotClip-IV-Slim	458
	SpotClip-Box	459
Kołpaki osłonowe do opraw downlight dla budownictwa przemysłowego	SpotClip-Kit	461
	SpotClip-Plate	463
	SpotClip-Caps	464

#### 4.5 System przepustów kablowych

##### System przepustów kablowych VarioPlate

Ramki VarioPlate	465
Przepusty VarioPlate	466
Narzędzie do montażu VarioPlate	468
Zaślepki VarioPlate	468



### Taśmy elektroizolacyjne, winylowe - do zastosowań ogólnych

#### HelaTape Flex 15

Główna izolacja elektryczna w przypadku rozgałęzień wszystkich przewodów i kabli o napięciu do 1 kV.

Powłoka ochronna w przypadku rozgałęzień o niskim, średnim i wysokim napięciu.

Mocowanie wiązek przewodów i kabli.

Do użycia w zastosowaniach wewnętrznych i zewnętrznych.

#### Właściwości

- Winiolowe taśmy elektroizolacyjne dostępne w szerokiej gamie kolorów
- Szeroki zakres zastosowań: izolacja, ochrona i mocowanie przewodów, naprawy, oznaczanie barwne itp.
- Dobra odporność na ścieranie, działanie słońca, wilgoci, środków chemicznych i zmiennych warunków atmosferycznych
- Wysoka elastyczność i doskonała przyczepność
- Mocowanie wiązek przewodów i kabli
- Nadają się do zastosowań mechanicznych i elektrycznych do 1 kV
- Dopuszczenie VDE, zgodne z normą IEC 60454-3-1-6/F-PVCP/90
- Samogasnące, zgodne z normą IEC 60454-2



HelaTape Flex 15 jest taśmą winylową przeznaczoną do uniwersalnych zastosowań, odporną na działanie warunków atmosferycznych.

<b>MATERIAŁ</b>	Polichlorek winylu (PVC)
<b>Wytrzymałość dielektryczna</b>	45 kV/mm
<b>Przyczepność do stali</b>	2,2 N/10 mm
<b>Przyczepność do podłoża</b>	2,0 N/10 mm
<b>Wydłużenie przy zerwaniu</b>	200 %
<b>Wytrzymałość na rozerwanie</b>	28 N/10 mm
<b>Temp. pracy</b>	-10°C do +90°C

RoHS

TYP	Grub. (T)	Szer. (W)	Dł. (L)	Kolor	Nr art.
HTAPE-FLEX15-15x10	0,15	15,0	10,0 m	Biały (WH)	710-00105
	0,15	15,0	10,0 m	Brązowy (BN)	710-00107
	0,15	15,0	10,0 m	Czarny (BK)	710-00104
	0,15	15,0	10,0 m	Czerwony (RD)	710-00101
	0,15	15,0	10,0 m	Czerwony (RD), Szary (GY), Żółty (YE), Zielony (GN), Niebieski (BU), Pomarańczowy (OG), Biały (WH), Brązowy (BN), Czarny (BK), Żółto-Zielony (GNYE)	710-00146
	0,15	15,0	10,0 m	Fioletowy (VT)	710-00109
	0,15	15,0	10,0 m	Niebieski (BU)	710-00100
	0,15	15,0	10,0 m	Pomarańczowy (OG)	710-00110
	0,15	15,0	10,0 m	Przezroczysty (CL)	710-00147
	0,15	15,0	10,0 m	Szary (GY)	710-00108
	0,15	15,0	10,0 m	Zielony (GN)	710-00103
	0,15	15,0	10,0 m	Żółto-Zielony (GNYE)	710-00106
HTAPE-FLEX15-15x25	0,15	15,0	25,0 m	Żółty (YE)	710-00102
				Czarny (BK)	710-00115

Wszystkie dane w mm. Zastrzegamy sobie prawo do ewentualnych zmian technicznych. Minimalna ilość zamówienia (MOQ) może się różnić w zależności od zawartości opakowania.



Uwaga! Nie wszystkie produkty znajdujące się na tej stronie mogą posiadać niniejsze dopuszczenie. Aktualne dopuszczenia znajdują się na naszej stronie internetowej.



## Taśmy elektroizolacyjne, winylowe - do zastosowań ogólnych

### HelaTape Flex 15

TYP	Grub. (T)	Szer. (W)	Dł. (L)	Kolor	Nr art.
HTAPE-FLEX15-19x20	0,15	19,0	20,0 m	Biały (WH)	710-00156
	0,15	19,0	20,0 m	Brązowy (BN)	710-00158
	0,15	19,0	20,0 m	Czarny (BK)	710-00155
	0,15	19,0	20,0 m	Czerwony (RD)	710-00152
	0,15	19,0	20,0 m	Fioletowy (VT)	710-00160
	0,15	19,0	20,0 m	Niebieski (BU)	710-00151
	0,15	19,0	20,0 m	Szary (GY)	710-00159
	0,15	19,0	20,0 m	Zielony (GN)	710-00154
	0,15	19,0	20,0 m	Żółto-Zielony (GNYE)	710-00157
HTAPE-FLEX15-19x25	0,15	19,0	25,0 m	Czarny (BK)	710-00126
	0,15	19,0	25,0 m	Żółty (YE)	710-00153
HTAPE-FLEX15-25x25	0,15	25,0	25,0 m	Biały (WH)	710-00138
	0,15	25,0	25,0 m	Brązowy (BN)	710-00140
	0,15	25,0	25,0 m	Czarny (BK)	710-00137
	0,15	25,0	25,0 m	Czerwony (RD)	710-00134
	0,15	25,0	25,0 m	Niebieski (BU)	710-00133
	0,15	25,0	25,0 m	Szary (GY)	710-00141
	0,15	25,0	25,0 m	Zielony (GN)	710-00136
	0,15	25,0	25,0 m	Żółto-Zielony (GNYE)	710-00139
	0,15	25,0	25,0 m	Żółty (YE)	710-00135

Wszystkie dane w mm. Zastrzegamy sobie prawo do ewentualnych zmian technicznych. Minimalna ilość zamówienia (MOQ) może się różnić w zależności od zawartości opakowania.



Uwaga! Nie wszystkie produkty znajdujące się na tej stronie mogą posiadać niniejsze dopuszczenie. Aktualne dopuszczenia znajdują się na naszej stronie internetowej.



## Taśmy elektroizolacyjne, winylowe - do wymagających zastosowań mechanicznych

### HelaTape Flex 20

Główna izolacja elektryczna w przypadku rozgałęzień wszystkich przewodów i kabli o napięciu do 1 kV.

Powłoka ochronna w przypadku rozgałęzień o niskim, średnim i wysokim napięciu.

Mocowanie wiązek przewodów i kabli.

Do użycia w zastosowaniach wewnętrznych i zewnętrznych.

### Właściwości

- Winyłowe taśmy elektroizolacyjne z mocnym klejem na bazie kauczuku
- Nadają się do zastosowań mechanicznych i elektrycznych do 1 kV
- Większa grubość taśm umożliwia szybsze układanie warstwy, zapewniając jednocześnie wyższą odporność na ścieranie
- Samogasnące, zgodne ze standardem UL 510



*HelaTape Flex 20 - taśma o większej grubości umożliwiająca szybsze układanie warstw.*

<b>MATERIAŁ</b>	Polichlorek winylu (PVC)
<b>Wytrzymałość dielektryczna</b>	40 kV/mm
<b>Przyczepność do stali</b>	2,5 N/10 mm
<b>Przyczepność do podłoża</b>	2,5 N/10 mm
<b>Wydłużenie przy zerwaniu</b>	240 %
<b>Wytrzymałość na rozerwanie</b>	40 N/10 mm
<b>Temp. pracy</b>	-10°C do +105°C

RoHS ✓

TYP	Grub. (T)	Szer. (W)	Dł. (L)	Kolor	Nr art.
HTAPE-FLEX20-19x20	0,20	19,0	20,0 m	Czarny (BK)	710-10300

Wszystkie dane w mm. Zastrzegamy sobie prawo do ewentualnych zmian technicznych. Minimalna ilość zamówienia (MOQ) może się różnić w zależności od zawartości opakowania.



Uwaga! Nie wszystkie produkty znajdujące się na tej stronie mogą posiadać niniejsze dopuszczenie. Aktualne dopuszczenia znajdują się na naszej stronie internetowej.



## Taśmy elektroizolacyjne, winylowe - do wymagających zastosowań mechanicznych

### HelaTape Flex 25

Główna izolacja elektryczna w przypadku rozgałęzień wszystkich przewodów i kabli o napięciu do 1 kV.

Powłoka ochronna w przypadku rozgałęzień o niskim, średnim i wysokim napięciu.

Mocowanie wiązek przewodów i kabli.

Do użycia w zastosowaniach wewnętrznych i zewnętrznych.

### Właściwości

- Winylowe taśmy elektroizolacyjne z mocnym klejem na bazie kauczuku
- Materiał o dużej grubości
- Bardzo dobra odporność na działanie słońca, wody, oleju, kwasów, alkaliów i środków chemicznych
- Szeroki zakres zastosowań: izolacja, ochrona i mocowanie przewodów, naprawy
- Doskonała odporność na działanie warunków atmosferycznych
- Samogasnące, zgodne ze standardem UL 510



HelaTape Flex 25 o wysokiej odporności na zrywanie.

<b>MATERIAŁ</b>	Polichlorek winylu (PVC)
<b>Wytrzymałość dielektryczna</b>	45 kV/mm
<b>Przyczepność do stali</b>	2,6 N/10 mm
<b>Przyczepność do podłoża</b>	2,6 N/10 mm
<b>Wydłużenie przy zerwaniu</b>	240 %
<b>Wytrzymałość na rozerwanie</b>	46 N/10 mm
<b>Temp. pracy</b>	-10°C do +90°C



TYP	Grub. (T)	Szer. (W)	Dł. (L)	Kolor	Nr art.
HTAPE-FLEX25-19x33	0,25	19,0	33,0 m	Czarny (BK)	710-00450
HTAPE-FLEX25-38x33	0,25	38,0	33,0 m	Czarny (BK)	710-00451

Wszystkie dane w mm. Zastrzegamy sobie prawo do ewentualnych zmian technicznych. Minimalna ilość zamówienia (MOQ) może się różnić w zależności od zawartości opakowania.



Uwaga! Nie wszystkie produkty znajdujące się na tej stronie mogą posiadać niniejsze dopuszczenie. Aktualne dopuszczenia znajdują się na naszej stronie internetowej.



### Taśmy elektroizolacyjne, winylowe, Premium

#### HelaTape Flex 1000+

Główna izolacja elektryczna w przypadku rozgałęzień wszystkich przewodów i kabli o napięciu do 1 kV.

Powłoka ochronna w przypadku rozgałęzień o niskim, średnim i wysokim napięciu.

Mocowanie wiązek przewodów i kabli.

Do użycia w zastosowaniach wewnętrznych i zewnętrznych.

#### Właściwości

- Profesjonalne, wysoce elastyczne, samoprzylepne, winylowe taśmy elektroizolacyjne do stosowania w różnych warunkach atmosferycznych
- Doskonałe właściwości w szerokim zakresie temperatur od -18°C do +105°C, zgodne z CSA C22.2
- Dopuszczenie VDE, zgodne z normą IEC 60454-3-1-7/ F-PVCP/90
- Szeroki zakres zastosowań: izolacja, ochrona i mocowanie przewodów, naprawy
- Wrażliwe na nacisk, z wysokiej jakości klejem na bazie kauczuku
- Nie tracą właściwości w niskich temperaturach
- Doskonała odporność na ścieranie, działanie wilgoci, środków chemicznych, promieniowania UV i korozję
- Główna izolacja w przypadku rozgałęzień o napięciu do 1 kV
- Powłoka ochronna w przypadku rozgałęzień o niskim, średnim i wysokim napięciu
- Samogasnące, zgodne ze standardem UL 510
- Rozmiar 19 mm x 20 m jest pakowany pojedynczo w plastikowy pojemnik, tylko 710-10601 jest dostarczany w opakowaniu po 10 sztuk



HelaTape Flex 1000+ zapewnia doskonałą wydajność w niskich temperaturach.

<b>MATERIAŁ</b>	Polichlorek winylu (PVC)
<b>Wytrzymałość dielektryczna</b>	45 kV/mm
<b>Przyczepność do stali</b>	3,0 N/10 mm
<b>Przyczepność do podłoża</b>	2,7 N/10 mm
<b>Wydłużenie przy zerwaniu</b>	300 %
<b>Wytrzymałość na rozerwanie</b>	35 N/10 mm
<b>Temp. pracy</b>	-18°C do +105°C

RoHS

TYP	Grub. (T)	Szer. (W)	Dł. (L)	Kolor	Nr art.
HTAPE-FLEX1000+ 19x6	0,18	19,0	6,0 m	Czarny (BK)	710-10600
HTAPE-FLEX1000+ C 19x20	0,18	19,0	20,0 m	Biały (WH)	710-10607
	0,18	19,0	20,0 m	Brązowy (BN)	710-10608
	0,18	19,0	20,0 m	Czarny (BK)	710-10602
HTAPE-FLEX1000+ 19x20 PACK	0,18	19,0	20,0 m	Czarny (BK)	710-10601
HTAPE-FLEX1000+ C 19x20	0,18	19,0	20,0 m	Czerwony (RD)	710-10604
	0,18	19,0	20,0 m	Niebieski (BU)	710-10603
	0,18	19,0	20,0 m	Szary (GY)	710-10609
	0,18	19,0	20,0 m	Zielony (GN)	710-10606
	0,18	19,0	20,0 m	Żółto-Zielony (GNYE)	710-10612
	0,18	19,0	20,0 m	Żółty (YE)	710-10605
HTAPE-FLEX1000+ 19x33	0,18	19,0	33,0 m	Czarny (BK)	710-10610
HTAPE-FLEX1000+ 50x33	0,18	50,0	33,0 m	Czarny (BK)	710-10611

Wszystkie dane w mm. Zastrzegamy sobie prawo do ewentualnych zmian technicznych. Minimalna ilość zamówienia (MOQ) może się różnić w zależności od zawartości opakowania.



Uwaga! Nie wszystkie produkty znajdujące się na tej stronie mogą posiadać niniejsze dopuszczenie. Aktualne dopuszczenia znajdują się na naszej stronie internetowej.





## Taśmy elektroizolacyjne, winylowe, Premium - do wymagających zastosowań mechanicznych

### HelaTape Flex 2000+

Główna izolacja elektryczna w przypadku rozgałęzień wszystkich przewodów i kabli o napięciu do 1 kV.  
 Powłoka ochronna w przypadku rozgałęzień o niskim, średnim i wysokim napięciu.  
 Mocowanie wiązek przewodów i kabli.  
 Do użycia w zastosowaniach wewnętrznych i zewnętrznych.

### Właściwości

- Profesjonalne, wysoce elastyczne, samoprzylepne, winylowe taśmy elektroizolacyjne o większej grubości do stosowania w różnych warunkach atmosferycznych
- Doskonałe właściwości w szerokim zakresie temperatur od -18°C do +105°C, zgodne z CSA C22.2
- Wrażliwe na nacisk, z wysokiej jakości klejem na bazie kauczuku
- Nie tracą właściwości w niskich temperaturach
- Doskonała odporność na ścieranie, działanie wilgoci, środków chemicznych, promieniowania UV i korozję
- Główna izolacja w przypadku rozgałęzień o napięciu do 1 kV
- Samogasnące, zgodne ze standardem UL 510



*HelaTape Flex 2000+ to najlepszy wybór do profesjonalnego montażu.*

<b>MATERIAŁ</b>	Polichlorek winylu (PVC)
<b>Wytrzymałość dielektryczna</b>	40 kV/mm
<b>Przyczepność do stali</b>	3,0 N/10 mm
<b>Przyczepność do podłoża</b>	2,4 N/10 mm
<b>Wydłużenie przy zerwaniu</b>	300 %
<b>Wytrzymałość na rozerwanie</b>	40 N/10 mm
<b>Temp. pracy</b>	-18°C do +105°C

RoHS

TYP	Grub. (T)	Szer. (W)	Dł. (L)	Kolor	Nr art.
HTAPE-FLEX2000+19x20	0,21	19,0	20,0 m	Czarny (BK)	710-10701
HTAPE-FLEX2000+38x20	0,21	38,0	20,0 m	Czarny (BK)	710-10705

Wszystkie dane w mm. Zastrzegamy sobie prawo do ewentualnych zmian technicznych. Minimalna ilość zamówienia (MOQ) może się różnić w zależności od zawartości opakowania.



Uwaga! Nie wszystkie produkty znajdujące się na tej stronie mogą posiadać niniejsze dopuszczenie. Aktualne dopuszczenia znajdują się na naszej stronie internetowej.



### Taśmy elektroizolacyjne, winylowe - do ochrony przed korozją

#### HelaTape Wrap 25

Są to taśmy pokryte warstwą specjalnego kleju i powłoką z tworzywa PVC. Taśmy tego typu mają właściwości izolacyjne, a także zapewniają znakomitą ochronę przed korozją, uszkodzeniami mechanicznymi i wpływem środowiska. Są także odporne na działanie promieniowania UV, bakterii i grzybów. Taśmy HelaTape Wrap można stosować zarówno nad ziemią, jak i bezpośrednio w ziemi.

#### Właściwości

- Specjalny klej zabezpieczający przed korozją
- Pełna ochrona elektryczna oraz zabezpieczenie przed wpływem środowiska i uszkodzeniami mechanicznymi
- Doskonała odporność na działanie promieniowania UV, wody, oleju, większości środków chemicznych, bakterii i grzybów
- Stosowane jako zewnętrzna warstwa izolacyjna rur, węży i przewodów układanych nad i pod powierzchnią ziemi



HelaTape Wrap 25 chroni rury i przewody ułożone w ziemi, jak i na zewnątrz.

<b>MATERIAŁ</b>	Polichlorek winylu (PVC)
<b>Wytrzymałość dielektryczna</b>	40 kV/mm
<b>Przyczepność do stali</b>	2,2 N/10 mm
<b>Przyczepność do podłoża</b>	2,0 N/10 mm
<b>Wydłużenie przy zerwaniu</b>	200 %
<b>Wytrzymałość na rozerwanie</b>	44 N/10 mm
<b>Temp. pracy</b>	-10°C do +90°C

RoHS

TYP	Grub. (T)	Szer. (W)	Dł. (L)	Kolor	Nr art.
HTAPE-WRAP25-25x30	0,25	25,0	30,0 m	Czarny (BK)	710-10800
HTAPE-WRAP25-50x30	0,25	50,0	30,0 m	Czarny (BK)	710-10802
HTAPE-WRAP25-100x30	0,25	100,0	30,0 m	Czarny (BK)	710-10803

Wszystkie dane w mm. Zastrzegamy sobie prawo do ewentualnych zmian technicznych. Minimalna ilość zamówienia (MOQ) może się różnić w zależności od zawartości opakowania.



Uwaga! Nie wszystkie produkty znajdujące się na tej stronie mogą posiadać niniejsze dopuszczenie. Aktualne dopuszczenia znajdują się na naszej stronie internetowej.



## Taśmy przewodzące - elektroizolacyjne, półprzewodzące

### HelaTape Shield 310

#### Właściwości

- Samospajalne taśmy przewodzące wykonane na bazie kauczuku etylenowo-propylenowego
- Dobre właściwości przewodzące
- Zapobiegają częściowym wyładowaniom
- Dobra odporność na działanie promieniowania UV i wilgoci, łatwe w aplikacji
- Prowadzenie i/lub wykańczanie warstwy półprzewodnikowej w przypadku napraw i połączeń kabli średniego i wysokiego napięcia



HelaTape Shield 310 jest taśmą przewodzącą stosowaną do ekranowania połączeń wysokonapięciowych.

<b>MATERIAŁ</b>	Kauczuk etylenowo-propylenowy (EPR)
<b>Temp. pracy</b>	-40°C do +90°C
<b>Max krótkotrwała temp. pracy</b>	+130 °C
<b>Absorpcja wody</b>	0,02 %
<b>Wytrzymałość na rozciąganie</b>	2,0 MPA
<b>Wydłużenie przy zerwaniu</b>	600 %
<b>Rezystywność</b>	870 Ω cm



TYP	Grub. (T)	Szer. (W)	Dł. (L)	Kolor	Nr art.
HTAPE-SHIELD310	0,76	19,0	4,6 m	Czarny (BK)	711-10000
	0,76	38,0	9,1 m	Czarny (BK)	711-10001

Wszystkie dane w mm. Zastrzegamy sobie prawo do ewentualnych zmian technicznych. Minimalna ilość zamówienia (MOQ) może się różnić w zależności od zawartości opakowania.



### Taśmy samospajalne - kauczukowe do niskich napięć

#### HelaTape Power 600

#### Właściwości

- Samospajalne taśmy do niskich napięć wykonane na bazie kauczuku
- Główna izolacja w przypadku rozgałęzień o napięciu do 1 kV
- Łatwe dopasowanie do nieregularnych kształtów i powierzchni
- Kompatybilne ze wszystkimi ekstrudowanymi izolacjami dielektrycznymi kabli
- Dobra odporność na działanie warunków atmosferycznych
- Samogasnące, zgodne ze standardem UL 510
- Zalecane stosowanie wraz z HelaTape Flex jako izolacją zewnętrzną



HelaTape Power 600 jest samospajalną taśmą kauczukową przeznaczoną do izolacji podstawowej w obszarze niskiego napięcia do 600 V.

<b>MATERIAŁ</b>	Kauczuk naturalny (NR)
<b>Temp. pracy</b>	-40°C do +80°C
<b>Max krótkotrwała temp. pracy</b>	+95 °C
<b>Wytrzymałość na rozciąganie</b>	2 N/mm <sup>2</sup>
<b>Wydłużenie przy zerwaniu</b>	300 %
<b>Wytrzymałość dielektryczna</b>	14 kV/mm

HF ✓

RoHS ✓

TYP	Grub. (T)	Szer. (W)	Dł. (L)	Kolor	Nr art.
HTAPE-POWER600-19x6.7	0,76	19,0	6,7 m	Czarny (BK)	711-10200
HTAPE-POWER600-38x6.7	0,76	38,0	6,7 m	Czarny (BK)	711-10201

Wszystkie dane w mm. Zastrzegamy sobie prawo do ewentualnych zmian technicznych. Minimalna ilość zamówienia (MOQ) może się różnić w zależności od zawartości opakowania.



Uwaga! Nie wszystkie produkty znajdujące się na tej stronie mogą posiadać niniejsze dopuszczenie. Aktualne dopuszczenia znajdują się na naszej stronie internetowej.





## Taśmy samospajalne - elektroizolacyjne, kauczukowe

### HelaTape Power 650

#### Właściwości

- Samospajalne taśmy izolacyjne do niskich napięć do 1 kV
- Łatwe formowanie ręczne, umożliwiające dostosowanie taśmy do nieregularnych kształtów, nawet w niskich temperaturach
- Wysoka elastyczność i odporność na starzenie
- Idealna przyczepność do metalu i wszelkiego rodzaju izolacji oraz powłok kablowych
- Doskonała odporność na działanie wilgoci
- Odporność na działanie słonej wody, ozonu, oleju i środków chemicznych
- Doskonale do naprawy np. uszkodzonych osłon kablowych i jako ochrona przed wnikaniem wilgoci. Stosowane wraz z HelaTape Flex zapewniają dodatkowo ochronę mechaniczną



*HelaTape Power - bardzo elastyczna, samowulkanizująca się taśma mastyksowa.*

<b>MATERIAŁ</b>	Kauczuk izoprenowo-izobutenowy (kauczuk butylowy) (IIR)
<b>Temp. pracy</b>	-10°C do +105°C
<b>Max krótkotrwała temp. pracy</b>	+130 °C
<b>Absorpcja wody</b>	0,1 %
<b>Rezystywność</b>	10 <sup>15</sup> Ω cm
<b>Wytrzymałość dielektryczna</b>	19,7 kV/mm

HF ✓

RoHS ✓

TYP	Grub. (T)	Szer. (W)	Dł. (L)	Kolor	Nr art.
HTAPE-POWER650	3,20	38,0	1,5 m	Czarny (BK)	711-10300

Wszystkie dane w mm. Zastrzegamy sobie prawo do ewentualnych zmian technicznych. Minimalna ilość zamówienia (MOQ) może się różnić w zależności od zawartości opakowania.



## Taśmy samospajalne - kauczukowe, mastyksowe

### HelaTape Power 660 RM

#### Właściwości

- Samospajalne taśmy mastyksowe do niskich napięć wykonane na bazie kauczuku
- Podłoże EPR pokryte lepkim, stabilnym temperaturowo klejem
- Do izolacji elektrycznej i ochrony przed wilgocią
- Mogą być stosowane do naprawy powłok kablowych
- Doskonała przyczepność i uszczelnienie dla przewodów miedzianych i aluminiowych
- Łatwe dopasowanie do nieregularnych kształtów i powierzchni
- Kompatybilne ze wszystkimi ekstrudowanymi izolacjami dielektrycznymi kabli
- Dobra odporność na działanie środków chemicznych, promieniowania UV, wilgoci i korozję
- Nadają się do izolowania szyn prądowych o napięciu znamionowym do 35 kV
- Doskonałe do naprawy np. uszkodzonych osłon kablowych i jako ochrona przed wnikaniem wilgoci. Stosowane wraz z HelaTape Flex zapewniają dodatkowo ochronę mechaniczną



HelaTape Power 660 - bardzo elastyczna, mastykowa taśma kauczukowa, do niskich napięć.

<b>MATERIAŁ</b>	Kauczuk etylenowo-propylenowy (EPR), Kauczuk izoprenowo-izobutenowy (kauczuk butylowy) (IIR)
<b>Temp. pracy</b>	-30°C do +90°C
<b>Max krótkotrwała temp. pracy</b>	+130 °C
<b>Absorpcja wody</b>	0,1 %
<b>Wytrzymałość na rozciąganie</b>	1,5 N/mm <sup>2</sup>
<b>Wytrzymałość dielektryczna</b>	19,7 kV/mm



TYP	Grub. (T)	Szer. (W)	Dł. (L)	Kolor	Nr art.
HTAPE-POWER 660-RM	1,65	50,8	3,0 m	Czarny (BK)	711-00307

Wszystkie dane w mm. Zastrzegamy sobie prawo do ewentualnych zmian technicznych. Minimalna ilość zamówienia (MOQ) może się różnić w zależności od zawartości opakowania.



## Taśmy samospajalne - winylowe, mastyksowe

### HelaTape Power 670 VM

#### Właściwości

- Łatwe w użyciu winylowe taśmy mastyksowe
- Samoprzylepne - bez rozciągania
- Warstwa mastyczna bardzo lepka, zapewnia doskonałą ochronę przed wilgocią
- Winylowa warstwa wierzchnia zapewnia dodatkową ochronę
- Nie tracą właściwości w niskich temperaturach
- Główna izolacja elektryczna w przypadku rozgałęzień wszystkich przewodów i kabli o napięciu do 1 kV
- Kompatybilne ze wszystkimi ekstrudowanymi izolacjami dielektrycznymi kabli
- Dobra odporność na działanie promieniowania UV i zmiennych warunków atmosferycznych



HelaTape Power 670 dzięki winylowej warstwie wierzchniej zapewnia dodatkową ochronę.

<b>MATERIAŁ</b>	Polichlorek winylu (PVC), Kauczuk izoprenowo-izobutenowy (kauczuk butylowy) (IIR)
<b>Temp. pracy</b>	-30°C do +80°C
<b>Max krótkotrwała temp. pracy</b>	+95 °C
<b>Absorpcja wody</b>	0,9 %
<b>Wytrzymałość na rozciąganie</b>	16 N/mm <sup>2</sup>
<b>Wydłużenie przy zerwaniu</b>	200 %
<b>Rezystywność</b>	10 <sup>12</sup> Ω cm
<b>Wytrzymałość dielektryczna</b>	19,7 kV/mm

HF ✓

RoHS ✓

TYP	Grub. (T)	Szer. (W)	Dł. (L)	Kolor	Nr art.
HTAPE-POWER 670-VM	1,20	100,0	3,0 m	Czarny (BK)	711-00304

Wszystkie dane w mm. Zastrzegamy sobie prawo do ewentualnych zmian technicznych. Minimalna ilość zamówienia (MOQ) może się różnić w zależności od zawartości opakowania.



## Taśmy samospajalne - kauczukowe, silikonowe

### HelaTape Power 800

#### Właściwości

- Samospajalne taśmy silikonowe, usieciowane chemicznie, bez klejącej powierzchni
- Trójkątny przekrój z linią środkową do precyzyjnego nakładania na zakładkę
- Dobra odporność na pęcznienie i erozję powierzchniową
- Szybka wulkanizacja w jednolitą masę po nałożeniu
- Dobra odporność na działanie warunków atmosferycznych, promieniowania UV i oleju
- Zalecane do stosowania z silikonowymi przewodami wysokotemperaturowymi oraz do urządzeń zewnętrznych i transformatorów



HelaTape Power 800 jest taśmą na bazie kauczuku silikonowego o trójkątnym przekroju.

<b>MATERIAŁ</b>	Silikon (SI)
<b>Temp. pracy</b>	-54 °C do +180°C
<b>Max krótkotrwała temp. pracy</b>	+260 °C
<b>Wytrzymałość na rozciąganie</b>	7,0 N/mm <sup>2</sup>
<b>Wydłużenie przy zerwaniu</b>	400 %
<b>Rezystywność</b>	10 <sup>14</sup> Ω cm
<b>Wytrzymałość dielektryczna</b>	23,5 kV/mm

HF ✓

RoHS ✓

TYP	Grub. (T)	Szer. (W)	Dł. (L)	Kolor	Nr art.
HTAPE-POWER800	0,51	25,0	9,1 m	Szary (GY)	711-10400

Wszystkie dane w mm. Zastrzegamy sobie prawo do ewentualnych zmian technicznych. Minimalna ilość zamówienia (MOQ) może się różnić w zależności od zawartości opakowania.





## Taśmy samospajalne - kauczukowe do wysokich napięć

### HelaTape Power 810

#### Właściwości

- Samospajalne taśmy do izolacji i owijania rozgałęzień kabli do 69 kV
- Brak związków halogenowych oraz znakomita odporność na wyładowania koronowe, działanie ozonu i promieniowania UV
- Doskonale do uszczelniania zakończeń kabli, połączeń elektrycznych i naprawy uszkodzonych powłok kablowych
- Hermetyczna warstwa elektroizolacyjna
- Ochrona elementów szyn prądowych
- Doskonała odporność na działanie wilgoci, środków chemicznych i korozję
- Kompatybilne ze wszystkimi ekstrudowanymi izolacjami dielektrycznymi kabli



HelaTape Power 810 do izolacji i owijania rozgałęzień kabli do 69 kV.

<b>MATERIAŁ</b>	Kauczuk etylenowo-propylenowy (EPR)
<b>Temp. pracy</b>	+90°C
<b>Max krótkotrwała temp. pracy</b>	+130 °C
<b>Absorpcja wody</b>	0,06 %
<b>Wytrzymałość na rozciąganie</b>	2,4 N/mm <sup>2</sup>
<b>Wydłużenie przy zerwaniu</b>	750 %
<b>Rezystywność</b>	10 <sup>16</sup> Ω cm
<b>Wytrzymałość dielektryczna</b>	30 kV/mm

HF ✓

RoHS ✓

TYP	Grub. (T)	Szer. (W)	Dł. (L)	Kolor	Nr art.
HTAPE-POWER810	0,76	19,0	9,1 m	Czarny (BK)	711-10401

Wszystkie dane w mm. Zastrzegamy sobie prawo do ewentualnych zmian technicznych. Minimalna ilość zamówienia (MOQ) może się różnić w zależności od zawartości opakowania.



## Taśmy samospajalne - kauczukowe do wysokich napięć, bezklejowe

### HelaTape Power 820

#### Właściwości

- Bezklejowe, samospajalne taśmy wykonane na bazie kauczuku, do wysokich napięć do 69 kV
- Doskonałe właściwości elektryczne, chemiczne i mechaniczne
- Tworzenie powłok uszczelniających i izolacyjnych zakończeń kabli, szyn prądowych i złączy kablowych
- Bezklejowa aplikacja oszczędzająca czas
- Brak folii rozdzielającej, mniej odpadów
- Hermetyczna warstwa elektroizolacyjna
- Wysoka elastyczność umożliwia dostosowanie do najbardziej złożonych kształtów
- Kompatybilne ze wszystkimi ekstrudowanymi izolacjami dielektrycznymi kabli



HelaTape Power 820 zapewnia znaczną oszczędność czasu, dzięki bezklejowej aplikacji.

<b>MATERIAŁ</b>	Kauczuk etylenowo-propylenowy (EPR)
<b>Temp. pracy</b>	-30°C do +90°C
<b>Max krótkotrwała temp. pracy</b>	+130 °C
<b>Absorpcja wody</b>	0,06 %
<b>Wytrzymałość na rozciąganie</b>	2,8 N/mm <sup>2</sup>
<b>Wydłużenie przy zerwaniu</b>	750 %
<b>Rezystywność</b>	10 <sup>16</sup> Ω cm
<b>Wytrzymałość dielektryczna</b>	31,5 kV/mm

RoHS ✓

TYP	Grub. (T)	Szer. (W)	Dł. (L)	Kolor	Nr art.
HTAPE-POWER820	0,76	19,0	9,1 m	Czarny (BK)	711-10402

Wszystkie dane w mm. Zastrzegamy sobie prawo do ewentualnych zmian technicznych. Minimalna ilość zamówienia (MOQ) może się różnić w zależności od zawartości opakowania.



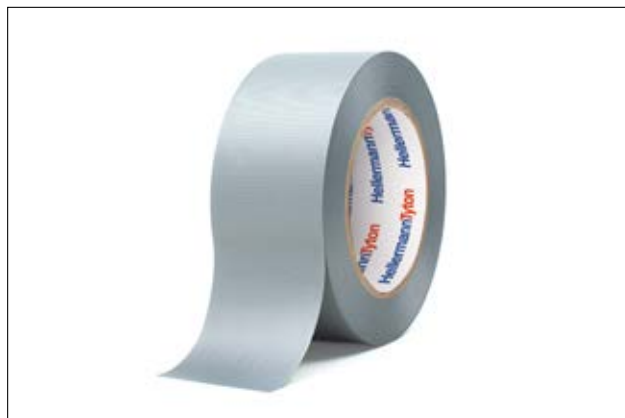
## Taśmy techniczne - winylowe

### HelaTape Allround 1500

Allround 1500 to taśmy winylowe przeznaczone do wiązania, przytrzymywania, mocowania i napraw. Mogą być również stosowane jako tymczasowa ochrona powierzchni elementów stalowych i aluminiowych.

#### Właściwości

- Powłoka winylowa z doskonałej jakości klejem kauczukowym
- Znakomita wydajność i wytrzymałość
- Łatwe do rozdarcia
- Nie wchłaniają wody
- Szeroki zakres zastosowań: wiązanie, przytrzymywanie, mocowanie, naprawy
- Nie są przeznaczone do izolacji elektrycznej



HelaTape Allround 1500 - uniwersalna i bardzo mocna taśma winylowa.

<b>MATERIAŁ</b>	Polichlorek winylu (PVC)
<b>Przyczepność do stali</b>	1,5 N/10 mm
<b>Przyczepność do podłoża</b>	1,5 N/10 mm
<b>Wydłużenie przy zerwaniu</b>	150 %
<b>Temp. pracy</b>	-10°C do +90°C

RoHS

TYP	Grub. (T)	Szer. (W)	Dł. (L)	Kolor	Nr art.
HTAPE-ALLROUND1500	0,15	51,0	46,0 m	Szary (GY)	710-01000

Wszystkie dane w mm. Zastrzegamy sobie prawo do ewentualnych zmian technicznych. Minimalna ilość zamówienia (MOQ) może się różnić w zależności od zawartości opakowania.



Uwaga! Nie wszystkie produkty znajdujące się na tej stronie mogą posiadać niniejsze dopuszczenie. Aktualne dopuszczenia znajdują się na naszej stronie internetowej.



### Taśmy techniczne - tkaninowe

#### HelaTape Tex

#### Właściwości

- Tkaninowe taśmy wysokiej jakości pokryte polietylenem o dobrej odporności na działanie warunków atmosferycznych
- Całkowita grubość 0,31 mm daje dużą odporność na rozciąganie
- Znakomita odporność na rozrywanie wzdłużne
- Duża łatwość rozrywania w poprzek
- Dzięki matowemu wykończeniu znakomicie sprawdzają się w zastosowaniach scenicznych oraz wszędzie tam, gdzie należy unikać odblasków
- Szeroki zakres zastosowań: wiązanie, mocowanie, identyfikacja, oznaczanie i ochrona przewodów
- Wysokiej jakości klej kauczukowy umożliwia odklejanie taśmy bez pozostawiania śladów



HelaTape Tex są dostępne w szerokiej gamie kolorów i rozmiarów.

<b>MATERIAŁ</b>	Bawełna (CO)
<b>Temp. pracy</b>	-30°C do +80°C
<b>Przyczepność do podłoża</b>	3,0 N/10 mm
<b>Wydłużenie przy zerwaniu</b>	10 %
<b>Wytrzymałość na rozerwanie</b>	64 N/10 mm

HF ✓

RoHS ✓

TYP	Grub. (T)	Szer. (W)	Dł. (L)	Kolor	Nr art.
HTAPE-TEX-19x10	0,31	19,0	10,0 m	Biały (WH)	712-00205
	0,31	19,0	10,0 m	Czarny (BK)	712-00204
	0,31	19,0	10,0 m	Czerwony (RD)	712-00201
	0,31	19,0	10,0 m	Niebieski (BU)	712-00200
	0,31	19,0	10,0 m	Szary (GY)	712-00206
	0,31	19,0	10,0 m	Zielony (GN)	712-00203
	0,31	19,0	10,0 m	Żółty (YE)	712-00202
HTAPE-TEX-19x50	0,31	19,0	50,0 m	Biały (WH)	712-00505
	0,31	19,0	50,0 m	Czarny (BK)	712-00504
	0,31	19,0	50,0 m	Czerwony (RD)	712-00501
	0,31	19,0	50,0 m	Niebieski (BU)	712-00500
	0,31	19,0	50,0 m	Szary (GY)	712-00506
	0,31	19,0	50,0 m	Zielony (GN)	712-00503
	0,31	19,0	50,0 m	Żółty (YE)	712-00502
HTAPE-TEX-50x50	0,31	50,0	50,0 m	Biały (WH)	712-00905
	0,31	50,0	50,0 m	Czarny (BK)	712-00904
	0,31	50,0	50,0 m	Czerwony (RD)	712-00901
	0,31	50,0	50,0 m	Niebieski (BU)	712-00900
	0,31	50,0	50,0 m	Szary (GY)	712-00906
	0,31	50,0	50,0 m	Zielony (GN)	712-00903
	0,31	50,0	50,0 m	Żółty (YE)	712-00902

Wszystkie dane w mm. Zastrzegamy sobie prawo do ewentualnych zmian technicznych. Minimalna ilość zamówienia (MOQ) może się różnić w zależności od zawartości opakowania.





## Taśmy do kofekcjonowania przewodów - tkaninowe, odrywane ręcznie

### HelaTape Protect 180

HelaTape Protect to rozwiązanie przeznaczone do kofekcjonowania przewodów.

#### Właściwości

- Wysokiej jakości taśmy z tkaniny poliestrowej
- Klej na bazie kauczuku zapewnia bardzo dobrą odporność na działanie wysokich temperatur i mediów
- Stabilność w szerokim zakresie temperatur od -40°C do +125°C
- Odporność na działanie temperatur, zgodne z normą LV312
- Bardzo dobra odporność na ścieranie
- Bardzo elastyczny materiał, umożliwiający odrywanie ręczne
- Doskonała odporność na starzenie i gnienie w wilgotnych lub mokrych warunkach występujących m.in. w przemyśle AGD i w przemyśle motoryzacyjnym



HelaTape Protect 180 - bardzo elastyczna, przeznaczona do kofekcjonowania przewodów.

<b>MATERIAŁ</b>	Poliester (PET)
<b>Temp. pracy</b>	-40°C do +125°C
<b>Przyczepność do stali</b>	3,0 N/10 mm
<b>Przyczepność do podłoża</b>	3,0 N/10 mm
<b>Wydłużenie przy zerwaniu</b>	15 %
<b>Wytrzymałość na rozerwanie</b>	65 N/10 mm

HF ✓

RoHS ✓

TYP	Grub. (T)	Szer. (W)	Dł. (L)	Kolor	Nr art.
HTAPE-PROTECT180	0,18	19,0	25,0 m	Czarny (BK)	712-10002

Wszystkie dane w mm. Zastrzegamy sobie prawo do ewentualnych zmian technicznych. Minimalna ilość zamówienia (MOQ) może się różnić w zależności od zawartości opakowania.



### Taśmy do konfekcjonowania przewodów - tkaninowe do zastosowań wysokotemperaturowych

#### HelaTape Protect 250

HelaTape Protect to rozwiązanie przeznaczone do konfekcjonowania przewodów.

#### Właściwości

- Wysokiej jakości taśmy z tkaniny poliestrowej
- Klej na bazie kauczuku zapewnia bardzo dobrą odporność na działanie wysokich temperatur i mediów
- Stabilność w szerokim zakresie temperatur od -40°C do +150°C
- Odporność na działanie temperatur, zgodne z normą LV312
- Bardzo dobra odporność na ścieranie
- Bardzo elastyczny materiał, umożliwiający odrywanie ręczne
- Długoterminowa niezawodność w zmiennych i ekstremalnych warunkach środowiskowych
- Doskonała odporność na starzenie i gnienie w wilgotnych lub mokrych warunkach występujących m.in. w przemyśle AGD i w przemyśle motoryzacyjnym



HelaTape Protect 250 przeznaczona do konfekcjonowania przewodów w zastosowaniach wysokotemperaturowych.

<b>MATERIAŁ</b>	Poliester (PET)
<b>Temp. pracy</b>	-40°C do +150°C
<b>Przyczepność do stali</b>	2,5 N/10 mm
<b>Przyczepność do podłoża</b>	2,0 N/10 mm
<b>Wydłużenie przy zerwaniu</b>	15 %
<b>Wytrzymałość na rozerwanie</b>	180 N/10 mm

HF ✓

RoHS ✓

TYP	Grub. (T)	Szer. (W)	Dł. (L)	Kolor	Nr art.
HTAPE-PROTECT250	0,25	19,0	25,0 m	Czarny (BK)	712-10003

Wszystkie dane w mm. Zastrzegamy sobie prawo do ewentualnych zmian technicznych. Minimalna ilość zamówienia (MOQ) może się różnić w zależności od zawartości opakowania.



## Taśmy do konfekcjonowania przewodów - tkaninowe, miękkie i elastyczne

### HelaTape Protect 300

HelaTape Protect to rozwiązanie przeznaczone do konfekcjonowania przewodów.

#### Właściwości

- Miękkie taśmy z włókna poliestrowego
- Wysoki poziom redukcji szumów i bardzo dobra odporność na ścieranie
- Klej na bazie kauczuku zapewnia bardzo dobrą odporność na działanie wysokich temperatur i mediów
- Stabilność w szerokim zakresie temperatur od -40°C do +105°C
- Bardzo elastyczny materiał, umożliwiający odrywanie ręczne
- Doskonała odporność na starzenie i gnicie w wilgotnych lub mokrych warunkach występujących m.in. w przemyśle AGD i w przemyśle motoryzacyjnym



*HelaTape Protect 300 zapewnia wysoki poziom redukcji szumów i odporność na działanie mediów.*

<b>MATERIAŁ</b>	Poliester (PET)
<b>Temp. pracy</b>	-40°C do +105°C
<b>Przyczepność do stali</b>	2,0 N/10 mm
<b>Przyczepność do podłoża</b>	2,0 N/10 mm
<b>Wydłużenie przy zerwaniu</b>	10 %
<b>Wytrzymałość na rozerwanie</b>	30 N/10 mm

HF ✓

RoHS ✓

TYP	Grub. (T)	Szer. (W)	Dł. (L)	Kolor	Nr art.
HTAPE-PROTECT300	0,30	19,0	25,0 m	Czarny (BK)	712-10001

Wszystkie dane w mm. Zastrzegamy sobie prawo do ewentualnych zmian technicznych. Minimalna ilość zamówienia (MOQ) może się różnić w zależności od zawartości opakowania.



## Złącza do wszystkich rodzajów przewodów

### HelaCon Plus Releasable

Złącza HelaCon Releasable są przeznaczone do wszystkich rodzajów przewodów, do ich łączenia w instalacjach elektrycznych. Można je stosować, zarówno w ściennych jak i podtynkowych puszkach przyłączeniowych. HelaCon są najlepszym rozwiązaniem, gdy wymagana jest łatwość użycia i maksymalne bezpieczeństwo.

#### Właściwości

- Uniwersalne złącza wtykowe przeznaczone do przewodów drutowych, linkowych i skrętek
- Kompaktowe wymiary
- Do przewodów o różnych średnicach od 0,2 do 4,0 mm<sup>2</sup>
- Oddzielne wejście do pomiaru napięcia na górze złącza
- Wizualna kontrola instalacji, dzięki transparentnej obudowie
- Bezpieczne zastosowanie, montaż i serwisowanie



Złączki HelaCon Plus Releasable w pudełku i w blistrze 2.

<b>MATERIAŁ</b>	Poliwęglan (PC)
<b>I max.</b>	32 A
<b>U max.</b>	450 V
<b>Przekrój przewodów (VDE) (mm<sup>2</sup>)</b>	0,2 to 4,0 mm <sup>2</sup> do wszystkich rodzajów przewodów
<b>Długość odizolowania</b>	10 mm
<b>Klasa palności</b>	UL 94 V0
<b>Temp. pracy</b>	-30°C do +85°C



TYP	Rysunek	Ilość wejść	Kolor	Szer. (W)	Wys. (H)	Dł. (L)	Ilość w opak.	Nr art.
HCRN-2-Blister		2	Przezroczysty (CL)	20,5	14,0	12,0	10 szt.	148-90062
HCRN-2		2	Przezroczysty (CL)	20,5	14,0	12,0	80 szt.	148-90059
HCRN-3-Blister		3	Przezroczysty (CL)	20,5	14,0	17,0	8 szt.	148-90063
HCRN-3		3	Przezroczysty (CL)	20,5	14,0	17,0	50 szt.	148-90060
HCRN-5-Blister		5	Przezroczysty (CL)	20,5	14,0	26,0	5 szt.	148-90064
HCRN-5		5	Przezroczysty (CL)	20,5	14,0	26,0	30 szt.	148-90061

Wszystkie dane w mm. Zastrzegamy sobie prawo do ewentualnych zmian technicznych. Minimalna ilość zamówienia (MOQ) może się różnić w zależności od zawartości opakowania.



Uwaga! Nie wszystkie produkty znajdujące się na tej stronie mogą posiadać niniejsze dopuszczenie. Aktualne dopuszczenia znajdują się na naszej stronie internetowej.





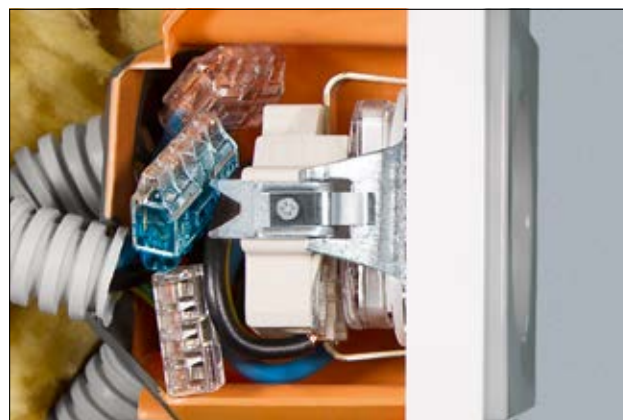
## Złącza do przewodów drutowych

### HelaCon Plus Mini

Złącza HelaCon służą do szybkiego, łatwego i niezawodnego łączenia przewodów oraz rozdzielania obwodów w instalacjach domowych. Nowa generacja miniaturowych złączy HelaCon Plus pozwala na montaż bez użycia narzędzi przy pomocy technologii push-in. HelaCon Plus Mini posiadają podwójną sprężynę, która ułatwia montaż przewodów drutowych.

### Właściwości

- Mniejsze o 40% - konstrukcja oszczędzająca miejsce
- Niewielka siła nacisku podczas aplikacji - łatwość użycia i oszczędność czasu
- Łatwy dostęp do otworu kontrolnego do pomiaru napięcia i innowacyjny kształt portu
- Wizualna kontrola instalacji, dzięki transparentnej obudowie
- Kody kolorystyczne ułatwiające rozróżnienie rozmiaru złączy
- Możliwość zastosowania różnych średnic przewodów w każdym wejściu
- Bezpieczne stosowanie, instalacja i konserwacja
- Praktyczny Variobox z 350 szt. wybranych złączy HCPM (148-90046)

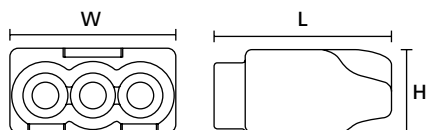


HelaCon Plus Mini doskonale sprawdzają się w ograniczonych przestrzeniach.

<b>MATERIAŁ</b>	Poliwęglan (PC)	
<b>I max.</b>	24 A	
<b>U max.</b>	450 V	600 V
<b>Przekrój przewodów (VDE) (mm<sup>2</sup>)</b>	0,5 - 2,5 mm <sup>2</sup> przewody jednożyłowe / 1,0 - 2,5 mm <sup>2</sup> przewody wielożyłowe	
<b>Długość odizolowania</b>	11 mm	
<b>Klasa palności</b>	UL 94 V0	
<b>Temp. pracy</b>	-30°C do +85°C	

HF ✓

RoHS ✓



HelaCon Plus Mini (widok z przodu)

HelaCon Plus Mini (widok z boku)

TYP	Rysunek	Ilość wejść	Kolor	Szer. (W)	Wys. (H)	Dł. (L)	Ilość w opak.	Nr art.
HCPM-2-Blister		2	Przezroczysty (CL), Żółty (YE)	10,8	7,7	16,5	20 szt.	148-90054
HCPM-2		2	Przezroczysty (CL), Żółty (YE)	10,8	7,7	16,5	150 szt.	148-90036
HCPM-3		3	Pomarańczowy (OG), Przezroczysty (CL)	15,1	7,7	16,5	100 szt.	148-90037
HCPM-3-Blister		3	Przezroczysty (CL), Pomarańczowy (OG)	15,1	7,7	16,5	18 szt.	148-90055
HCPM-4-Blister		4	Przezroczysty (CL)	19,4	7,7	16,5	10 szt.	148-90056
HCPM-4		4	Przezroczysty (CL)	19,4	7,7	16,5	100 szt.	148-90038

Wszystkie dane w mm. Zastrzegamy sobie prawo do ewentualnych zmian technicznych. Minimalna ilość zamówienia (MOQ) może się różnić w zależności od zawartości opakowania.

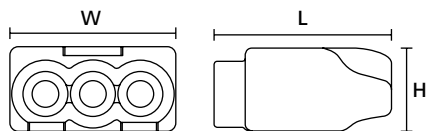


Uwaga! Nie wszystkie produkty znajdujące się na tej stronie mogą posiadać niniejsze dopuszczenie. Aktualne dopuszczenia znajdują się na naszej stronie internetowej.



## Złącza do przewodów drutowych

## HelaCon Plus Mini

HelaCon Plus Mini  
(widok z przodu)HelaCon Plus Mini (widok  
z boku)

TYP	Rysunek	Ilość wejść	Kolor	Szer. (W)	Wys. (H)	Dł. (L)	Ilość w opak.	Nr art.
HCPM-5-Blister		5	Przezroczysty (CL), Niebieski (BU)	23,7	7,7	16,5	10 szt.	148-90057
HCPM-5		5	Przezroczysty (CL), Niebieski (BU)	23,7	7,7	16,5	75 szt.	148-90039
HCPM-6		6	Przezroczysty (CL), Fioletowy (VT)	28,0	7,7	16,5	50 szt.	148-90040
HCPM-8		8	Przezroczysty (CL), Czarny (BK)	36,6	7,7	16,5	50 szt.	148-90041
HCPM Variobox 350		-	Przezroczysty (CL)	120,0	7,7	16,5	350 szt.	148-90046

Wszystkie dane w mm. Zastrzegamy sobie prawo do ewentualnych zmian technicznych. Minimalna ilość zamówienia (MOQ) może się różnić w zależności od zawartości opakowania.



Uwaga! Nie wszystkie produkty znajdujące się na tej stronie mogą posiadać niniejsze dopuszczenie. Aktualne dopuszczenia znajdują się na naszej stronie internetowej.



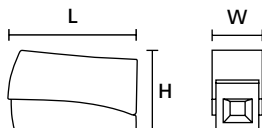
## Złącza do instalacji oświetleniowych

### HelaCon Lux

Typowym zastosowaniem są instalacje oświetleniowe, gdzie podtyńkowe przewody drutowe muszą być połączone z przewodem elastycznym do oświetlenia. Wersja 2/1 umożliwia tworzenie pętli obwodów linii zasilających dla urządzeń dodatkowych. Przewód na wyjściu, po stronie oświetleniowej, można łatwo umieścić w złączu poprzez naciśnięcie w dowolnym momencie mechanizmu blokującego. Zwolnienie złącza następuje w taki sam sposób. Po stronie oświetleniowej może znajdować się dowolny przewód, co sprawia, że złącza HelaCon Lux są również przydatne do łączenia urządzeń wyposażonych w elastyczne przewody połączeniowe, np. urządzenia sterujące do rolet, wentylatory i inne zespoły napędowe.

### Właściwości

- Doskonałe do łączenia przewodów drutowych z przewodami elastycznymi
- Stanowią połączenie złączki bezrubowej ze sprężynowym mechanizmem blokującym
- Do przewodów drutowych i elastycznych po stronie źródła światła od 0,5 do 2,5 mm<sup>2</sup>
- Do przewodów drutowych od 0,75 do 2,5 mm<sup>2</sup> po stronie instalacyjnej
- Stosowane w typowych obudowach dla napięć do 450 V i prądów do 24 A
- Jedno lub dwa wejścia na przewody drutowe po stronie instalacyjnej
- Bardzo elastyczna budowa
- Szybki montaż, pewne połączenie, obsługa bez użycia narzędzi
- Przeznaczone szczególnie do prac podsufitowych oraz gdy dostęp do przewodów jest utrudniony



HelaCon Lux (widok z boku).

HelaCon Lux (widok z przodu).



Szybka instalacja i demontaż opraw oświetleniowych za pomocą HelaCon Lux.

<b>MATERIAŁ</b>	Poliamid 6.6 (PA66)
<b>I max.</b>	24 A
<b>U max.</b>	450 V
<b>Przekrój przewodów (VDE) (mm<sup>2</sup>)</b>	0,5 (0,75) - 2,5 mm <sup>2</sup>
<b>Długość odizolowania</b>	11 mm
<b>Klasa palności</b>	UL 94 V2
<b>Temp. pracy</b>	-5°C do +100°C



TYP	Rysunek	Ilość wejść	Kolor	Szer. (W)	Wys. (H)	Dł. (L)	Ilość w opak.	Nr art.
HECL-1/1		2	Szary (GY)	8,1	15,8	20,8	100 szt.	148-90022
HECL-2/1-Blister		3	Biały (WH)	9,5	15,8	20,8	10 szt.	148-90058
HECL-2/1		3	Biały (WH)	9,5	15,8	20,8	100 szt.	148-90023

Wszystkie dane w mm. Zastrzegamy sobie prawo do ewentualnych zmian technicznych. Minimalna ilość zamówienia (MOQ) może się różnić w zależności od zawartości opakowania.



Uwaga! Nie wszystkie produkty znajdujące się na tej stronie mogą posiadać niniejsze dopuszczenie. Aktualne dopuszczenia znajdują się na naszej stronie internetowej.



### System instalacji przewodów - Cable Scout+

#### Zestawy drążków Cable Scout+

Cable Scout+ to profesjonalny zestaw do instalacji przewodów. Umożliwia szybki i wygodny montaż także w trudno dostępnych miejscach. Drążki są wykonane z wysokiej jakości tworzywa sztucznego wzmocnionego włóknem szklanym (GRP) i pozwalają na przeciąganie kabli o wadze do 200 kg. Cable Scout+ ułatwia prace inspekcyjne, w szczególności pozwala oświetlać trudno dostępne miejsca i wyciągać przewody lub inne elementy przy użyciu szerokiego zakresu akcesoriów. Kompletny zestaw zawiera drążki o różnej elastyczności, paletę użytecznych akcesoriów oraz wytrzymały pokrowiec do przechowywania wszystkich elementów.

#### Właściwości

- Profesjonalny zestaw do instalacji przewodów
- Możliwość szybkiego montażu kabli nawet w trudno dostępnych miejscach
- Drążki wykonane z wysokiej jakości tworzywa sztucznego wzmocnianego włóknem szklanym (GRP)
- Możliwość przeciągania kabli o wadze do 200 kg
- Możliwość prowadzenia prac inspekcyjnych, oświetlania trudno dostępnych miejsc i wyciągania przewodów
- Kompletny system złożony z drążków, akcesoriów i torby do przechowywania wszystkich elementów



Wszystkie elementy zestawu Cable Scout+ Deluxe są przechowywane w pokrowcu, dzięki czemu są one uporządkowane.



Zestaw Basic.



Zestaw Handy.

TYP	Opis produktu	Drążki w zestawie	Dł. całkowita (m)	Akcesoria w zestawie	Nr art.
CS-SB	Zestaw Basic: przeznaczony do wykonywania podstawowych prac instalacyjnych	10 drążków x 1 m (białe)	10,0 m	15-cm elastyczny drążek prowadzący, adapter gwintu, duży hak, małe ucho	897-90000
CS-SD	Zestaw Deluxe: najbardziej rozbudowany zestaw przeznaczony do przeprowadzania dużych instalacji	2 drążki x 1 m (białe) 6 drążków x 1 m (czerwone) 2 drążki x 1 m (niebieskie)	10,0 m	15-cm elastyczny drążek prowadzący, kółko, adapter gwintu, duży hak, małe ucho, płaska główka prowadząca, zaokrąglona główka prowadząca, mikrolatarka, magnes	897-90001
CS-SH	Zestaw Handy: mieści się w skrzynce narzędziowej	1 drążek x 40 cm (biały) 2 drążki x 40 cm (czerwone) 1 drążek x 40 cm (niebieski)	1,6 m	40-cm elastyczny drążek prowadzący, zaokrąglona główka prowadząca, mały hak, małe ucho	897-90003

Zastrzegamy sobie prawo do ewentualnych zmian technicznych.



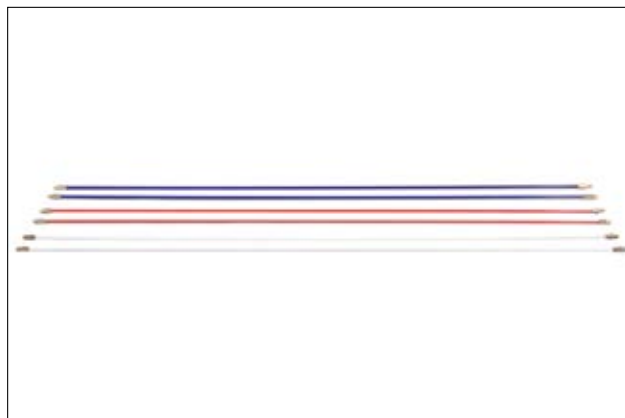
## System instalacji przewodów - Cable Scout+

### Drążki Cable Scout+

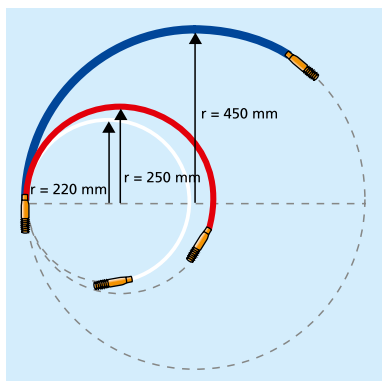
Dodatkowe pary drążków.

#### Właściwości

- Profesjonalny zestaw do instalacji przewodów
- Możliwość szybkiego montażu kabli nawet w trudno dostępnych miejscach
- Drążki wykonane z wysokiej jakości tworzywa sztucznego wzmocnianego włóknem szklanym (GRP)
- Możliwość przeciągania kabli o wadze do 200 kg
- Możliwość prowadzenia prac inspekcyjnych, oświetlania trudno dostępnych miejsc i wyciągania przewodów
- Kompletny system złożony z drążków, akcesoriów i torby do przechowywania wszystkich elementów



Drążki Cable Scout+.



Promienie gięcia poszczególnych drążków Cable Scout+.

TYP	Drążki w zestawie	Elastyczność	Ø (D)	Nr art.
CS-P4	Para białych drążków o długości 1 m	elastyczny	4,0	897-90005
CS-P5	Para czerwonych drążków o długości 1 m	średnio elastyczny	5,0	897-90006
CS-P6	Para niebieskich drążków o długości 1 m	sztwywny	6,0	897-90007
CS-PN	Para nylonowych drążków o długości 1 m	bardzo elastyczny	5,0	897-90008

Wszystkie dane w mm. Zastrzegamy sobie prawo do ewentualnych zmian technicznych.



## System instalacji przewodów - Cable Scout+

### Akcesoria Cable Scout+

Cable Scout+ jest wyposażony w szereg przydatnych akcesoriów. Dodatkowe elementy można kupić oddzielnie. Uchwyty kablowe zostały tak zaprojektowane, aby chwytać obiekty i zapewniać niezawodną i szybką metodę mocowania kabli i rur do drążków. Wystarczy otworzyć uchwyt ściskając oplot i nasunąć go na kabel lub rurę. Następnie zwolnić uchwyt, który się skurczy i trwale zamocuje kabel lub rurę do drążka.

### Właściwości

- Zestaw akcesoriów zawiera wiele przydatnych narzędzi
- Możliwość prowadzenia prac inspekcyjnych i wyciągania przewodów
- Uchwyty kablowe umożliwiają bardzo szybkie przeciąganie kabli
- Trzepaczka pozwala na prześlizgiwanie się narzędzia nad przeszkodami
- Magnes neodymowy pozwala na podnoszenie metalowych narzędzi o masie do 2,5 kg



Uchwyty kablowe są dostępne w pięciu różnych rozmiarach, dopasowane do szerokiego wachlarza średnic przewodów.



Trzepaczka ułatwia przeciąganie przewodu po nierównej powierzchni.



Środek smalny zmniejsza tarcie podczas montażu kabli.

TYP	Rysunek	Opis produktu	Nr art.
CS-SA		Zestaw akcesoriów: zawiera 15-cm elastyczny drążek prowadzący, adapter gwintu, mały i duży hak, małe ucho, kółko, płaską i okrągłą główkę prowadzącą, magnes, łańcuszek	897-90004
CS-ACG0415		Uchwyty kablowe: przeznaczone do kabli o średnicach od 0,4 do 1,5 cm	897-90026
CS-ACG1630		Uchwyty kablowe: przeznaczone do kabli o średnicach od 1,6 do 3,0 cm	897-90027
CS-AWL		Duża trzepaczka: umożliwia prowadzenie kabli po bardziej nierównych powierzchniach jak np. dachówki.	897-90019
CS-AW		Trzepaczka: umożliwia prowadzenie kabli po chropowatych i nierównych powierzchniach	897-90018
CS - CPL		Środek smalny do przeciągania kabli: zapewnia niezawodną ochronę powłok kablowych przed uszkodzeniem poprzez zmniejszenie tarcia do 80%	897-90031

Zastrzegamy sobie prawo do ewentualnych zmian technicznych.





### Kołpaki osłonowe do opraw downlight dla budownictwa mieszkalnego

#### SpotClip-I

SpotClip-I to unikatowe produkty opracowane do montażu punktowych lamp LED w w płytach gipsowo-kartonowych i sufitach podwieszanych. Innowacyjne kołpaki dystansowe wyposażone w cztery sprężynujące ramiona mogą być stosowane zarówno w sufitach z płyt gipsowo-kartonowych, jak i drewnopochodnych.

Kołpaki SpotClip są wykonane z niepalnego poliamidu wzmocnionego włóknem szklanym. Mają bardzo dobre właściwości temperaturowe i mechaniczne i mogą być zamontowane po zakończeniu robót budowlanych. Dzięki temu mogą być instalowane zarówno w nowych, jak i w starych budynkach.

Kołpaki SpotClip są przystosowane do mocowania w otworach o średnicy od 62 do 90 mm i zapewniają zachowanie bezpiecznej odległości pomiędzy źródłem światła a folią izolacyjną i izolacją termiczną dachu.

Zmniejszają ryzyko uszkodzenia izolacji na skutek przegrzania lub kumulacji ciepła, a także mogą zapewnić lepszą trwałość oświetlenia.

#### Właściwości

- Zapewniają bezpieczny odstęp pomiędzy źródłem światła a folią paroizolacyjną i materiałem izolacyjnym
- Możliwość montażu podczas budowy i w obiektach już istniejących
- Kolce na końcach ramion zabezpieczają SpotClip przed przesuwaniem
- Możliwość mocowania w otworach o średnicy od 62 do 90 mm
- Maksymalna wysokość oprawy 70 mm
- Inteligentne prowadzenie przewodów, dzięki uchwytowi w górnej części kołpaka
- Zmniejszają ryzyko uszkodzenia izolacji na skutek przegrzania i kumulacji ciepła
- Materiał pozostaje sztywny nawet w wyższych temperaturach
- Szybszy i prostszy montaż źródła światła
- Testowane zgodnie z normami EN 60598-1, EN 60598-2-2 oraz NF C 15100



SpotClip-I zapewnia niezawodność i bezpieczeństwo instalacji oświetleniowych.



Uchwyt w górnej części kołpaka pozwala zamocować przewody zasilające źródło światła.



1. Użyj dołączonego narzędzia, które ułatwi instalację SpotClip w otworze mocującym.

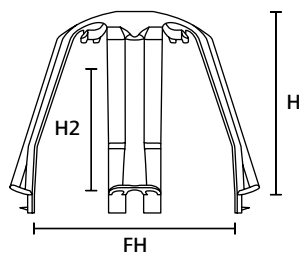


2. Wciśnij stopki w płytę gipsowo-kartonową, aby zapobiec przesunięciu i odłączyć narzędzie.



3. Rozpocznij instalację oprawy w bezpieczny sposób.

<b>MATERIAŁ</b>	Poliamid 6.6 wzmocniany włóknem szklanym (PA66GF15)
<b>Temp. pracy</b>	-20°C do +120°C
<b>Klasa palności</b>	Test rozżarzonego drutu (960°C), UL 94 V0



SpotClip-I

TYP	Ø otworu moc. (FH) min.	Ø otworu moc. (FH) max.	Wys. (H)	Wys. (H2)	Kolor	Ilość w opak.	Nr art.
SpotClip-I	62,0	90,0	82,0	70,0	Czarny (BK)	10 szt.	148-00076

Wszystkie dane w mm. Zastrzegamy sobie prawo do ewentualnych zmian technicznych. Minimalna ilość zamówienia (MOQ) może się różnić w zależności od zawartości opakowania.



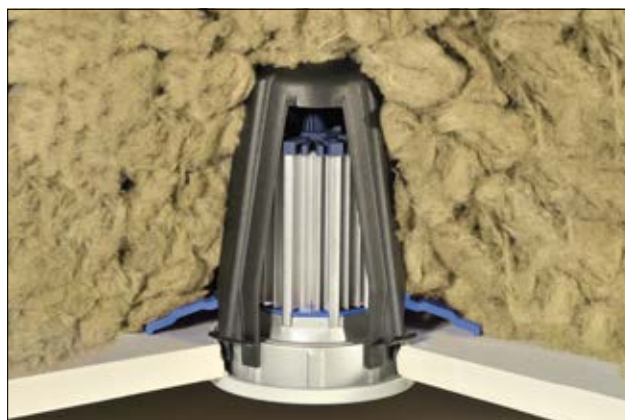
## Kołpaki osłonowe do opraw downlight dla budownictwa mieszkalnego

### SpotClip-II

Kołpaki SpotClip-II są przeznaczone do montażu większych opraw typu downlight i LED. Dodatkowe elastyczne ramiona pozwalają na użycie z materiałem izolacyjnym instalowanym metodą wdmuchiwania. Można je łatwo usunąć, aby ułatwić instalację kabli. Kołpaki pozwalają zaoszczędzić czas, ponieważ podczas montażu wystarczy wsunąć je w otwór w suficie. Zapewniają bezpieczny odstęp pomiędzy lampą a materiałem izolacyjnym, co obniża ryzyko przegrzania i kumulacji ciepła.

### Właściwości

- SpotClip-II zostały opracowane do opraw o wysokości do 95 mm
- Zapewniają bezpieczny odstęp pomiędzy źródłem światła a folią paroizolacyjną i materiałem izolacyjnym
- Możliwość montażu podczas budowy i w obiektach już istniejących
- Kolce na końcach ramion zabezpieczają SpotClip przed przesuwaniem
- Możliwość mocowania w otworach o średnicy od 62 do 90 mm
- Zmniejszają ryzyko uszkodzenia izolacji na skutek przegrzania i kumulacji ciepła
- Materiał pozostaje sztywny nawet w wyższych temperaturach
- Materiał samogasnący zgodnie z normą UL94 V2
- Testowane zgodnie z normami EN 60598-1, EN 60598-2-2 oraz NF C 15100



*Dodatkowe 4 ramiona SpotClip-II pozwalają na stosowanie z izolacją wdmuchiwaną.*



*SpotClip-II z 4 dodatkowymi, elastycznymi ramionami.*



*SpotClip-II umożliwia stosowanie razem ze standardową wełną izolacyjną.*



*SpotClip-I i SpotClip-II przeznaczone są do opraw downlight odpowiednio do wysokości 70 mm i 95 mm.*



*Kolce i dodatkowe ramiona utrzymują SpotClip-II we właściwym miejscu.*



*1. Użyj dołączonego narzędzia, które ułatwi instalację SpotClip-II w otworze mocującym.*



*2. Wciśnij stopki w płytę gipsowo-kartonową, aby zapobiec przesunięciu i odłącz narzędzie.*



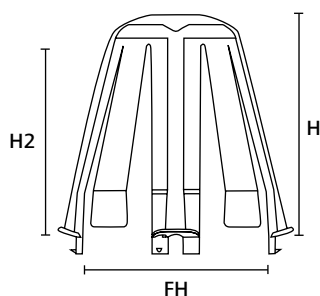
*3. Rozpocznij instalację oprawy w bezpieczny sposób.*



### Kołpaki osłonowe do opraw downlight dla budownictwa mieszkalnego

#### SpotClip-II

<b>MATERIAŁ</b>	Poliamid 6.6 wzmocniony włóknem szklanym (PA66GF15)
<b>Temp. pracy</b>	-20°C do +120°C
<b>Klasa palności</b>	Test rozżarzonego drutu (960°C), UL 94 V0



SpotClip-II

TYP	Ø otworu moc. (FH) min.	Ø otworu moc. (FH) max.	Wys. (H)	Wys. (H2)	Kolor	Ilość w opak.	Nr art.
SpotClip-II	62,0	90,0	107,0	95,0	Czarny (BK)	10 szt.	148-00098

Wszystkie dane w mm. Zastrzegamy sobie prawo do ewentualnych zmian technicznych. Minimalna ilość zamówienia (MOQ) może się różnić w zależności od zawartości opakowania.



## Kołpaki osłonowe do opraw downlight dla budownictwa mieszkalnego

### SpotClip-III

SpotClip-III to kołpaki umożliwiające montaż zewnętrznego zasilacza (transformatora) oświetleniowego w pobliżu oprawy w izolacji ciepłej. Jeżeli mocowana oprawa nie ma zasilacza zewnętrznego, można odciąć dodatkową poziomą nóżkę, która podnosi izolację, zapewniając wolne miejsce dla zasilacza oprawy oświetleniowej. SpotClip-III nadają się do montażu w każdej izolacji litej. Są dostarczane na płasko, a elastyczne ramiona można w każdej chwili zablokować wewnątrz otworu montażowego. Wysokość kołpaka ochronnego zależy od średnicy otworu w suficie. SpotClip-III nadają się do montażu opraw punktowych o średnicy od 62 do 120 mm i do wysokości 130 mm.

### Właściwości

- Wspornik montażowy z miejscem pod zasilacz zapewnia więcej miejsca na instalację oświetleniową
- Zapewniają bezpieczny odstęp pomiędzy źródłem światła a folią paroizolacyjną i materiałem izolacyjnym
- Możliwość montażu podczas budowy i w obiektach już istniejących
- Kolce na końcach ramion zabezpieczają SpotClip przed przesuwaniem
- Zmniejszają ryzyko uszkodzenia izolacji na skutek przegrzania i kumulacji ciepła
- Materiał samogasnący zgodnie z normą UL94 V2
- Wydłużają żywotność lamp i zwiększają ich niezawodność
- Ułatwiają i przyspieszają wymianę źródła światła
- Testowane zgodnie z normami EN 60598-1, EN 60598-2-2 oraz NF C 15100



SpotClip-III – nóżki, które można ustawić i zabezpieczyć zatrzaskami.



SpotClip-III – nóżki, które można ustawić i zabezpieczyć zatrzaskami.



SpotClip-III z oprawą typu downlight i zasilaczem zewnętrznym.



Jeden zacisk kablowy do mocowania kabla zasilacza od góry.



Mechanizm zatrzaskowy do mocowania 3 elastycznych nóżek.



Ramiona o nowej konstrukcji z kolcami gwarantują stabilność montażu.



1. Włóż rozpórkę w otwór montażowy.



2. Wciśnij kolce w płytę gipsowo-kartonową, aby unieruchomić SpotClip-III.



3. Zainstaluj oprawę oświetleniową.



4. Podłącz zasilacz i wsuń przewód w uchwyt kołpaka.



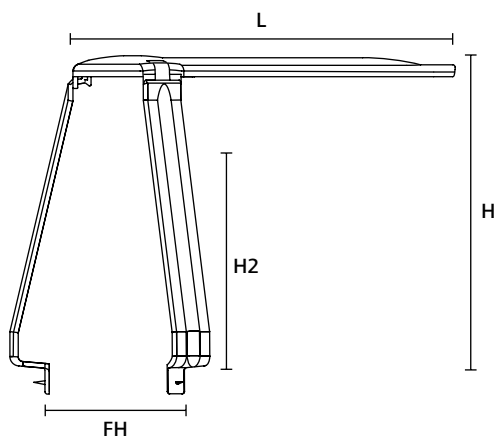
## Kołpaki osłonowe do opraw downlight dla budownictwa mieszkalnego

### SpotClip-III

<b>MATERIAŁ</b>	Poliamid 6.6 odporny na wyższą temperaturę (PA66HS)
<b>Temp. pracy</b>	-40°C do +105°C
<b>Klasa palności</b>	UL 94 V2, Test rozżarzonego drutu (960°C)

HF ✓

RoHS ✓



SpotClip-III

TYP	Ø otworu moc. (FH) min.	Ø otworu moc. (FH) max.	Wys. (H)*	Wys. (H2)*	Dł. (L)	Kolor	Ilość w opak.	Nr art.
SpotClip-III	62,0	120,0	130,0	115,0	160,0	Czarny (BK)	5 szt.	148-00121

Wszystkie dane w mm. Zastrzegamy sobie prawo do ewentualnych zmian technicznych. Minimalna ilość zamówienia (MOQ) może się różnić w zależności od zawartości opakowania. \*Do otworów montażowych o średnicy 65 mm.



## Kołpaki osłonowe do opraw downlight dla budownictwa mieszkalnego

### SpotClip-IV-Slim

SpotClip-IV Slim zapewniają bezpieczny odstęp pomiędzy źródłem światła a folią paroizolacyjną i materiałem izolacyjnym co obniża ryzyko przegrzania, kumulacji ciepła i przedwczesnego pogorszenia się oświetlenia.

Zostały opracowane do bezpiecznego użytkowania i montażu ultra płaskich lamp LED i nadają się do otworów sufitowych o średnicy od 73 do 83 mm.

Cztery dodatkowe, elastyczne ramiona zapobiegają kontaktowi luźnego materiału izolacyjnego z oprawą, dzięki czemu idealnie nadają się do stosowania z syrkami i instalowanymi metodą wdmuchiwania materiałami izolacyjnymi. Ramiona można łatwo usunąć, aby ułatwić instalację kabli.

SpotClip-IV Slim można łatwo zainstalować podczas lub po zakończeniu budowy.

Zostały przetestowane zgodnie z normami EN 60598-1, EN 60598-2-2 oraz NF C 15100.

### Właściwości

- Dostosowane do dynamicznie rozwijającego się rynku oświetlenia LED
- Mniejsze o 50% - konstrukcja oszczędzająca miejsce
- Uproszczona instalacja w ciasnych przestrzeniach
- Do bardzo płaskich opraw wpuszczanych LED



SpotClip-IV-Slim - zastosowanie z wełną wtryskiwaną.

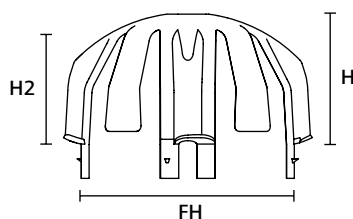


SpotClip-IV Slim pokazany przy użyciu standardowej wełny izolacyjnej/wełny szklanej.



Montaż w suficie.

<b>MATERIAŁ</b>	Poliamid 6.6 wzmocniony włóknem szklanym (PA66GF15)
<b>Temp. pracy</b>	-20°C do +120°C
<b>Klasa palności</b>	Test rozżarzonego drutu (960°C), UL 94 V0



SpotClip-IV Slim.

TYP	Ø otworu moc. (FH) min.	Ø otworu moc. (FH) max.	Wys. (H)	Wys. (H2)	Kolor	Ilość w opak.	Nr art.
SpotClip-IV-Slim	73,0	83,0	50,0	43,0	Czarny (BK)	10 szt.	148-00146

Wszystkie dane w mm. Zastrzegamy sobie prawo do ewentualnych zmian technicznych. Minimalna ilość zamówienia (MOQ) może się różnić w zależności od zawartości opakowania.





### Kołpaki osłonowe do opraw downlight dla budownictwa mieszkalnego

#### SpotClip-Box

SpotClip-Box to rozwiązanie dla budownictwa pasywnego. Kołpaki te uniemożliwiają kontakt lampy z izolacją. Jednocześnie izolacja zachowuje ciągłość i nie tworzy mostków cieplnych w konstrukcji pasywnej. SpotClip-Box służy do montażu oświetlenia LED i świetlówek kompaktowych w oprawach downlight o średnicy do 75 mm i wysokości do 130 mm.

Produkt dostępny w zestawie ze złączkami elektrycznymi HelaCon Lux i pozostałymi elementami potrzebnymi do montażu.

#### Właściwości

- Elementy montażowe idealne do wszystkich systemów sufitów podwieszanych i różnych typów izolacji
- Zapewniają bezpieczny odstęp pomiędzy źródłem światła a folią paroizolacyjną i materiałem izolacyjnym
- Kolce na spodzie kołpaka zabezpieczają przed jego przesuwaniem podczas instalacji
- Montaż bez śrub, w komplecie złączki elektryczne HelaCon Lux
- Zmniejszają ryzyko uszkodzenia izolacji na skutek przegrzania i kumulacji ciepła
- Wydłużają żywotność lamp i zwiększają ich niezawodność
- Szybki montaż za pomocą mechanizmu bagietowego
- Mogą służyć do montażu opraw Downlight i głośników w nowych stropach betonowych
- Testowane zgodnie z normami EN 60598-1, EN 60598-2-2 oraz NF C 15100



SpotClip-Box dostarczany jest w komplecie.



SpotClip-Box – rozwiązanie dla budynków pasywnych.



Przekrój rozpórki mocującej SpotClip-Box.



Złączki HelaCon Lux w puszcze łączeniowej podłączone do źródła zasilania.



SpotClip-Box uszczelniony za pomocą zaślepki i przelotki.



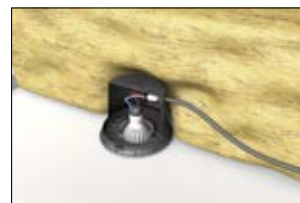
1. Zamontuj dolną płytkę nad nawierconym otworem montażowym i załóż obudowę oprawy oświetleniowej.



2. Podłącz zasilanie do gniazda lampy za pomocą złączek HelaCon Lux i zamocuj za pomocą złączki bagietowej.



3. Włóż lampę do gniazda i zablokuj ją w prawidłowym położeniu.



4. Teraz możesz położyć izolację.



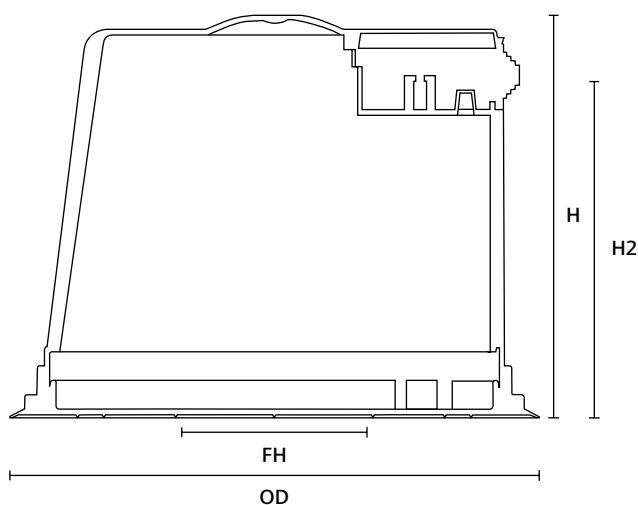
### Kołpaki osłonowe do opraw downlight dla budownictwa mieszkalnego

SpotClip-Box

<b>MATERIAŁ</b>	Poliamid 6.6 odporny na wyższą temperaturę (PA66HS)
<b>Temp. pracy</b>	-40°C do +105°C
<b>Klasa palności</b>	UL 94 V2, Test rozżarzonego drutu (960°C)

HF ✓

RoHS ✓



SpotClip-Box

TYP	Ø otworu moc. (FH) min.	Ø otworu moc. (FH) max.	Wys. (H)	Wys. (H2)	Ø zewnętrzna (OD)	Kolor	Ilość w opak.	Nr art.
SpotClip-Box FR	75,0	75,0	140,0	130,0	184	Czarny (BK)	1 szt.	148-00123

Wszystkie dane w mm. Zastrzegamy sobie prawo do ewentualnych zmian technicznych. Minimalna ilość zamówienia (MOQ) może się różnić w zależności od zawartości opakowania.



### Kołpaki osłonowe do opraw downlight dla budownictwa przemysłowego

#### SpotClip-Kit

SpotClip-Kit są przeznaczone do montażu dużych opraw typu downlight w pomieszczeniach użytkowych, przemysłowych i biurowych. Komplet składa się z trzech nóżek i płytki mocującej. Nóżki są dostępne w dwóch długościach (150 mm i 240 mm). Płytki mocujące SpotClip-Kit posiada 6 otworów umożliwiających rozstaw nóżek, w zależności od średnicy oprawy oświetleniowej. SpotClip-Kit 150 przeznaczony jest do opraw o średnicy od 100 do 270 mm i wysokości 140 mm. SpotClip-Kit 240 nadaje się do opraw o średnicy od 170 do 310 mm i wysokości max. 230 mm. SpotClip-Kit można połączyć z płytą SpotClip-Plate.

#### Właściwości

- Możliwość montażu od wewnątrz i na zewnątrz w każdym systemie sufitów podwieszanych
- Zapewniają bezpieczny odstęp pomiędzy źródłem światła a folią paroizolacyjną i materiałem izolacyjnym
- Możliwość montażu podczas budowy i w obiektach już istniejących
- Kolce na końcach ramion zabezpieczają SpotClip przed przesuwaniem
- Wygodne prowadzenie przewodu przez przelotkę na wierzchu kołpaka
- Zmniejszają ryzyko uszkodzenia izolacji na skutek przegrzania i kumulacji ciepła
- Wytrzymałe nóżki nie ulegają odkształceniu po dłuższym czasie
- Wydłużają żywotność lamp i zwiększają ich niezawodność
- Testowane zgodnie z normami EN 60598-1 i EN 60598-2-2



SpotClip-Kit dostępny w dwóch rozmiarach.



SpotClip-Kit 150 stosowany w suficie podwieszanym.



SpotClip-Kit 240 z płytą termoizolacyjną.



SpotClip-Kit 150 przeznaczony do otworów montażowych 100-270 mm.



SpotClip-Kit 240 przeznaczony do otworów montażowych 170-310 mm.



Łatwa regulacja rozstawu nóżek za pomocą zatrzasków.



Wytrzymała konstrukcja z kolcami gwarantuje stateczność mocowania.



SpotClip-Kit 150 jest dostarczany jako komplet do samodzielnego montażu.



SpotClip-Kit 240 jest dostarczany jako komplet do samodzielnego montażu.



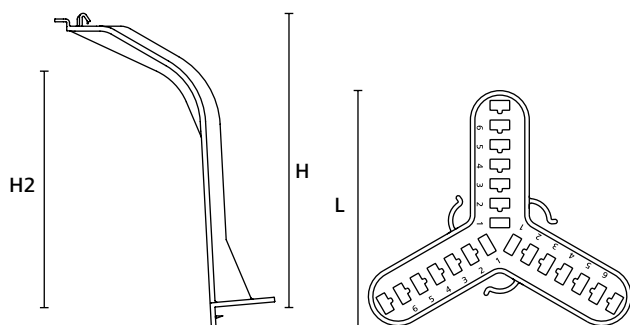
### Kołpaki osłonowe do opraw downlight dla budownictwa przemysłowego

#### SpotClip-Kit

<b>MATERIAŁ</b>	Poliamid 6.6 odporny na wyższą temperaturę (PA66HS)
<b>Temp. pracy</b>	-40°C do +105°C
<b>Klasa palności</b>	UL 94 V2, Test rozżarzonego drutu (960°C)

HF ✓

RoHS ✓



Nóżka kołpaka SpotClip-Kit 150.

Płytki montażowa SpotClip-Kit.

TYP	Ø otworu moc. (FH) min.	Ø otworu moc. (FH) max.	Wys. (H)	Wys. (H2)	Dł. (L)	Kolor	Ilość w opak.	Nr art.
SpotClip-Kit 150	100,0	270,0	157,0	140,0	120,0	Czarny (BK)	1 szt.	148-00119
SpotClip-Kit 240	170,0	310,0	247,0	230,0	120,0	Czarny (BK)	1 szt.	148-00120

Wszystkie dane w mm. Zastrzegamy sobie prawo do ewentualnych zmian technicznych. Minimalna ilość zamówienia (MOQ) może się różnić w zależności od zawartości opakowania.



### Kołpaki osłonowe do opraw downlight dla budownictwa przemysłowego

#### SpotClip-Plate

SpotClip-Plate to rozwiązanie do montażu opraw oświetleniowych w sufitach podwieszanych rastrowych (modułowych), które chroni płyty podsufitowe przed pękaniem i uszkodzeniami pod wpływem ciężaru dużych lamp. Wymiary produktu 592 × 592 mm, umożliwiają idealne spasowanie w sufitach systemowych o module 600 mm. Gotowe wycięcia w płytce montażowej ułatwiają montaż najpopularniejszych opraw oświetleniowych w zakresie średnic od 75 do 314 mm. Należy sprawdzić, czy długość boku modułu wynosi 600 mm. W zależności od producenta i kraju, długość może zawierać się w przedziale od 600 do 625 mm.

#### Właściwości

- SpotClip-Plate rozkładają ciężar oprawy oświetleniowej równomiernie na szkielet konstrukcji podsufitowej
- Możliwość montażu podczas budowy i w obiektach już istniejących
- Materiał pozostaje sztywny nawet w wyższych temperaturach
- Materiał samogasnący zgodnie z normą UL94-V2
- Wydłużają żywotność lamp i zwiększają ich niezawodność
- Ułatwiają i przyspieszają wymianę źródła światła
- Testowane zgodnie z normami EN 60598-1, EN 60598-2-2 oraz EN 60598-2-2



SpotClip-Plate pasuje idealnie do sufitów o module 600 mm szerokości.



SpotClip-Plate przeznaczona jest do ciężkich opraw oświetleniowych w rastrowych sufitach podwieszanych.



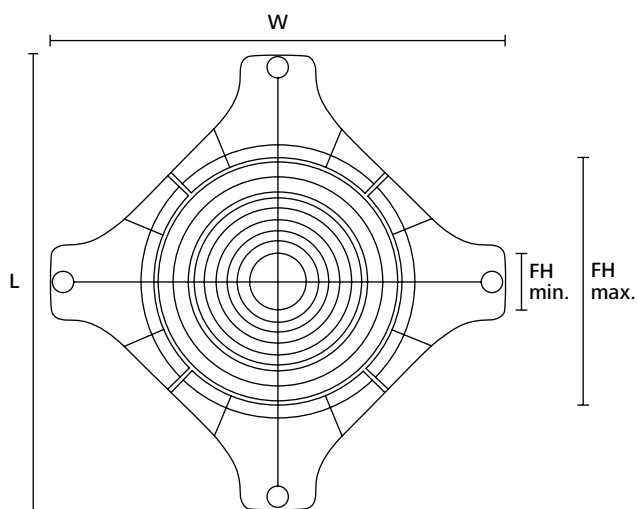
SpotClip-Plate posiada otwory wycięte pod 16 różnych średnic opraw oświetleniowych.



Dobierz średnicę odpowiednią do oprawy i wytnij ją za pomocą brzościoty.



Użyj SpotClip-Plate jako szablonu do wycięcia otworu w płycie podsufitowej.



SpotClip-Plate

<b>MATERIAŁ</b>	Poliamid 6.6 odporny na wyższą temperaturę (PA66HS)
<b>Temp. pracy</b>	-40°C do +105°C
<b>Klasa palności</b>	UL 94 V2, Test rozżarzonego drutu (960°C)

HF ✓

RoHS ✓

TYP	Ø otworu moc. (FH) min.	Ø otworu moc. (FH) max.	Wys. (H)	Wys. (H2)	Dł. (L)	Szer. (W)	Kolor	Ilość w opak.	Nr art.
SpotClip-Plate 600	75,0	314,0	35,0	5,0	592,0	592,0	Czarny (BK)	10 szt.	148-00117

Wszystkie dane w mm. Zastrzegamy sobie prawo do ewentualnych zmian technicznych. Minimalna ilość zamówienia (MOQ) może się różnić w zależności od zawartości opakowania.



## Pozostałe akcesoria - SpotClip-Plate

### SpotClip-Caps

SpotClip-Plate mogą zapewniać bezpieczny odstęp źródła światła od izolacji cieplnej. Oferujemy trzy rozwiązania chroniące izolację przed uszkodzeniem na skutek przegrzania.

1. Połączenie dwóch płytek SpotClip Plate za pomocą standardowych rurek IRL, które zapewniają odpowiedni rozstaw między płytkami.
2. Zastosowanie zaślepek SpotClip-Cap i rurek IRL, które pozwalają uzyskać odstęp między płytką montażową i izolacją.
3. Połączenie SpotClip-Kit z płytką SpotClip-Plate.

### Właściwości

- Zapewniają bezpieczny odstęp pomiędzy źródłem światła a folią paroizolacyjną i materiałem izolacyjnym
- SpotClip-Plate można łączyć z SpotClip-Kit, zaślepkami SpotClip-Caps lub łączyć płytki ze sobą za pomocą standardowych rurek IRL, aby zapewnić wymaganą odległość
- Zmniejszają ryzyko uszkodzenia izolacji na skutek przegrzania i kumulacji ciepła
- Wydłużają żywotność lamp i zwiększają ich niezawodność
- Ułatwiają i przyspieszają wymianę źródła światła



SpotClip-Caps są dostępne w opakowaniach po 40 szt.

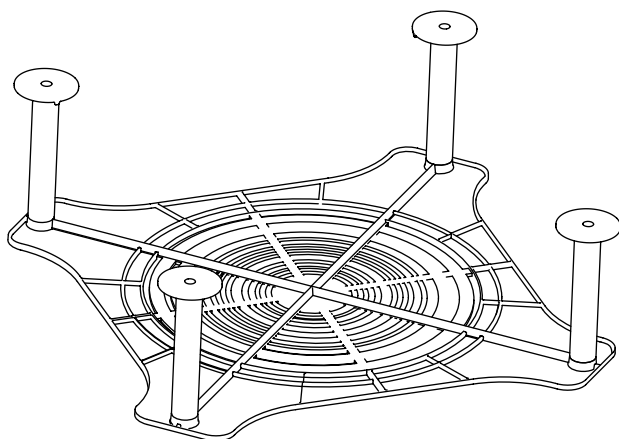


SpotClip-Plate z zaślepkami SpotClip-Cap i z izolacją.

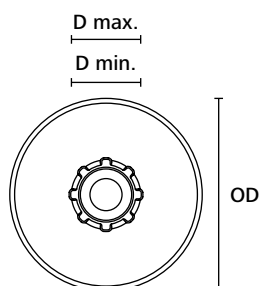
<b>MATERIAŁ</b>	Poliamid 6.6 odporny na wyższą temperaturę (PA66HS)
<b>Temp. pracy</b>	-40°C do +105°C
<b>Klasa palności</b>	UL 94 V2, Test rozżarzonego drutu (960°C)

HF ✓

RoHS ✓



SpotClip-Plate z rurkami SpotClip-Tube i zaślepkami SpotClip-Cap



SpotClip-Cap

TYP	Wys. (H)	Wys. (H2)	Ø zewnętrzna (OD)	Ø D min.	Ø D max.	Kolor	Ilość w opak.	Nr art.
SpotClip-Caps 16/25	30,0	25,0	60,0	16,0	22,0	Czarny (BK)	40 szt.	148-00102

Wszystkie dane w mm. Zastrzegamy sobie prawo do ewentualnych zmian technicznych. Minimalna ilość zamówienia (MOQ) może się różnić w zależności od zawartości opakowania.





### System przepustów kablowych VarioPlate

#### Ramki VarioPlate

System przepustów kablowych VarioPlate jest stosowany do instalacji wielu kabli o różnych średnicach, z lub bez prefabrykowanych wtyczek lub złączy i w ograniczonej przestrzeni. Jest dostępny w 4 różnych rozmiarach ramek, które odpowiadają wymiarom wycięć stosowanym w budowie szaf sterowniczych i w maszynach przemysłowych. Przepusty z 1, 2 lub 4 otworami, są dostępne dla kabli o średnicach od 3-16 mm (rozmiar S) i 16-33 mm (rozmiar L).

#### Właściwości

- Modułowa konstrukcja pozwala zaoszczędzić czas i miejsce
- Łatwy montaż i adaptacja do określonych wymagań
- Zintegrowana uszczelka ramki zapewnia uszczelnienie do IP66
- Możliwość łączenia małych i dużych przepustów w jednej ramce
- Przepusty posiadają formowany uchwyt odciążający
- Konstrukcja otworu w przepuszczeniu kompensuje tolerancję średnicy kabla
- Odpowiednie dla wszystkich popularnych wymiarów wycięć
- Konstrukcja zgodna z IP65 i IP66



Konstrukcja oszczędzająca czas i miejsce.

<b>MATERIAŁ</b>	Poliamid 6.6 wzmocniony włóknem szklanym (PA66GF25)
<b>Kolor</b>	Czarny (BK)
<b>Klasa szczelności IP</b>	IP66



TYP	Rysunek	Dł. (L)	Szer. (W)	Nr art.
VarioPlate-4_Frame		61,0	72,8	440-00000
VarioPlate-10_Frame		61,0	96,5	440-00001
VarioPlate-16_Frame		61,0	116,5	440-00002
VarioPlate-24_Frame		61,0	143,5	440-00003

Wszystkie dane w mm. Zastrzegamy sobie prawo do ewentualnych zmian technicznych.



Uwaga! Nie wszystkie produkty znajdujące się na tej stronie mogą posiadać niniejsze dopuszczenie. Aktualne dopuszczenia znajdują się na naszej stronie internetowej.



## Przepusty VarioPlate

<b>MATERIAŁ</b>	Tworzywo sztuczne (PL)	Elastomer termoplastyczny (TPE)
<b>Temp. pracy</b>	-40°C do +100°C	



TYP	Rysunek	Dł. (L)	Wys. (H)	Przewód Ø min.	Przewód Ø max.	Nr art.
VP-S_0_Blindinsert		21,1	20,0	-	-	440-00004
VP-S_3-4_Ins-sgl		21,1	20,0	3,0	4,0	440-00005
VP-S_4-5_Ins-sgl		21,1	20,0	4,0	5,0	440-00006
VP-S_5-6_Ins-sgl		21,1	20,0	5,0	6,0	440-00007
VP-S_6-7_Ins-sgl		21,1	20,0	6,0	7,0	440-00008
VP-S_7-8_Ins-sgl		21,1	20,0	7,0	8,0	440-00009
VP-S_8-9_Ins-sgl		21,1	20,0	8,0	9,0	440-00010
VP-S_9-10_Ins-sgl		21,1	20,0	9,0	10,0	440-00011
VP-S_10-11_Ins-sgl		21,1	20,0	10,0	11,0	440-00012
VP-S_11-12_Ins-sgl		21,1	20,0	11,0	12,0	440-00013
VP-S_12-13_Ins-sgl		21,1	20,0	12,0	13,0	440-00014
VP-S_13-14_Ins-sgl		21,1	20,0	13,0	14,0	440-00015
VP-S_14-15_Ins-sgl		21,1	20,0	14,0	15,0	440-00016
VP-S_15-16_Ins-sgl		21,1	20,0	15,0	16,0	440-00017

Wszystkie dane w mm. Zastrzegamy sobie prawo do ewentualnych zmian technicznych.



Uwaga! Nie wszystkie produkty znajdujące się na tej stronie mogą posiadać niniejsze dopuszczenie. Aktualne dopuszczenia znajdują się na naszej stronie internetowej.



## System przepustów kablowych VarioPlate

## Przepusty VarioPlate

TYP	Rysunek	Dł. (L)	Wys. (H)	Przewód Ø min.	Przewód Ø max.	Nr art.
VP-S_2/4-5_Ins-dbl		21,1	20,0	4,0	5,0	440-00018
VP-S_2/5-6_Ins-dbl		21,1	20,0	5,0	6,0	440-00019
VP-S_2/6-7_Ins-dbl		21,1	20,0	6,0	7,0	440-00020
VP-S_2/7-8_Ins-dbl		21,1	20,0	7,0	8,0	440-00021
VP-S_4/4-5_Ins-quad		21,1	20,0	4,0	5,0	440-00022
VP-S_4/5-6_Ins-quad		21,1	20,0	5,0	6,0	440-00023
VP-L_16-17_Ins-sgl		42,2	20,0	16,0	17,0	440-00024
VP-L_17-18_Ins-sgl		42,2	20,0	17,0	18,0	440-00025
VP-L_18-19_Ins-sgl		42,2	20,0	18,0	19,0	440-00026
VP-L_19-20_Ins-sgl		42,2	20,0	19,0	20,0	440-00027
VP-L_20-21_Ins-sgl		42,2	20,0	20,0	21,0	440-00028
VP-L_21-22_Ins-sgl		42,2	20,0	21,0	22,0	440-00029
VP-L_22-23_Ins-sgl		42,2	20,0	22,0	23,0	440-00030
VP-L_23-24_Ins-sgl		42,2	20,0	23,0	24,0	440-00031
VP-L_24-25_Ins-sgl		42,2	20,0	24,0	25,0	440-00032
VP-L_25-26_Ins-sgl		42,2	20,0	25,0	26,0	440-00033
VP-L_26-27_Ins-sgl		42,2	20,0	26,0	27,0	440-00034
VP-L_27-28_Ins-sgl		42,2	20,0	27,0	28,0	440-00035
VP-L_28-29_Ins-sgl		42,2	20,0	28,0	29,0	440-00036
VP-L_29-30_Ins-sgl		42,2	20,0	29,0	30,0	440-00037
VP-L_30-31_Ins-sgl		42,2	20,0	30,0	31,0	440-00038
VP-L_31-32_Ins-sgl		42,2	20,0	31,0	32,0	440-00039
VP-L_32-33_Ins-sgl		42,2	20,0	32,0	33,0	440-00040

Wszystkie dane w mm. Zastrzegamy sobie prawo do ewentualnych zmian technicznych.



Uwaga! Nie wszystkie produkty znajdujące się na tej stronie mogą posiadać niniejsze dopuszczenie. Aktualne dopuszczenia znajdują się na naszej stronie internetowej.



### Zaślepki VarioPlate

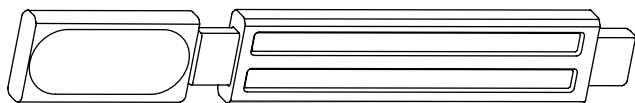
<b>MATERIAŁ</b>	Tworzywo sztuczne (PL)
<b>Temp. pracy</b>	-40°C do +100°C



TYP	Rysunek	Ø (D)	Przewód Ø min.	Przewód Ø max.	Nr art.
VP_3-5_Blindplug		-	3,0	5,0	440-00041
VP_5_5_Blindplug		5,0	5,0	5,0	440-00049
VP_5-7_Blindplug		-	5,0	7,0	440-00042
VP_5_7_Blindplug		7,0	7,0	7,0	440-00050
VP_7-9_Blindplug		-	7,0	9,0	440-00043
VP_9-11_Blindplug		-	9,0	11,0	440-00044
VP_11-13_Blindplug		-	11,0	13,0	440-00045
VP_13-15_Blindplug		-	13,0	15,0	440-00046
VP_15-16_Blindplug		-	15,0	16,0	440-00047

Wszystkie dane w mm. Zastrzegamy sobie prawo do ewentualnych zmian technicznych.

### Narzędzie do montażu VarioPlate



TYP	Nr art.
VP_Mounting_Tool	440-00048

Wszystkie dane w mm. Zastrzegamy sobie prawo do ewentualnych zmian technicznych.

# Taśma izolacyjna na 1001 mroźnych nocy.

Witamy w świecie ekstremalnego zimna. Na mroźnych placach budowy, gdzie ludzie i materiały przechodzą ciężkie próby wytrzymałościowe, nasza taśma HelaTape 1000+ pokazuje swoje mocne strony. Doskonale przylega i zachowuje elastyczność nawet w temperaturze  $-18^{\circ}\text{C}$ . Prawdziwy rekord zimna.

[www.HellermannTyton.pl/tasma](http://www.HellermannTyton.pl/tasma)

**MADE FOR REAL** 

