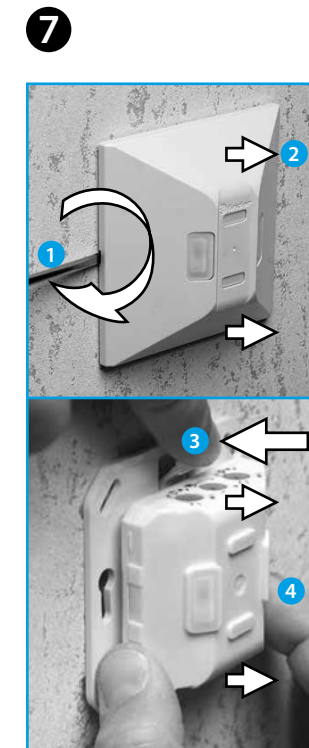
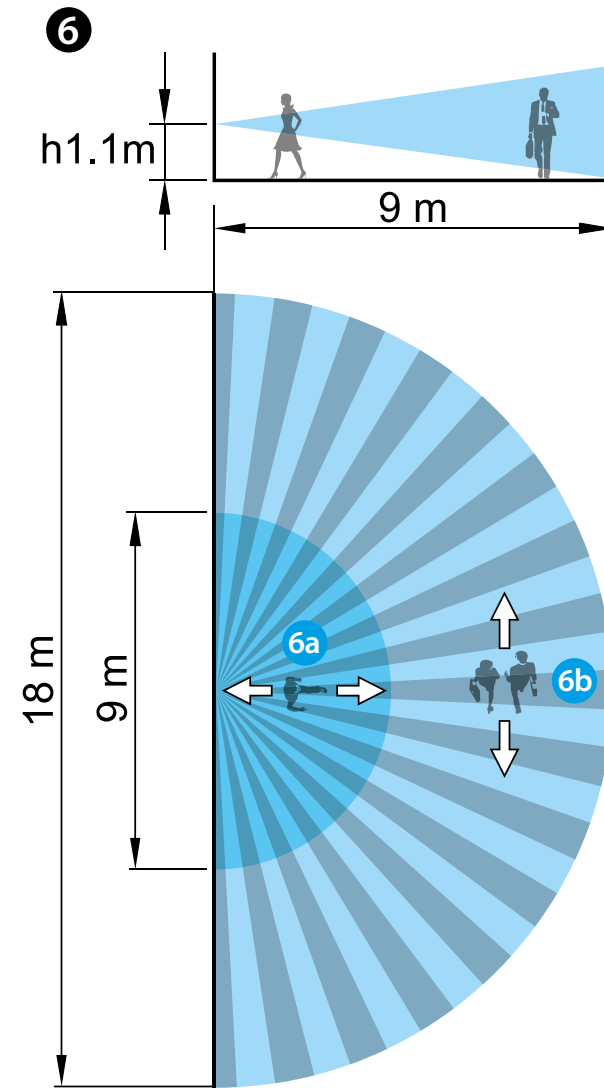
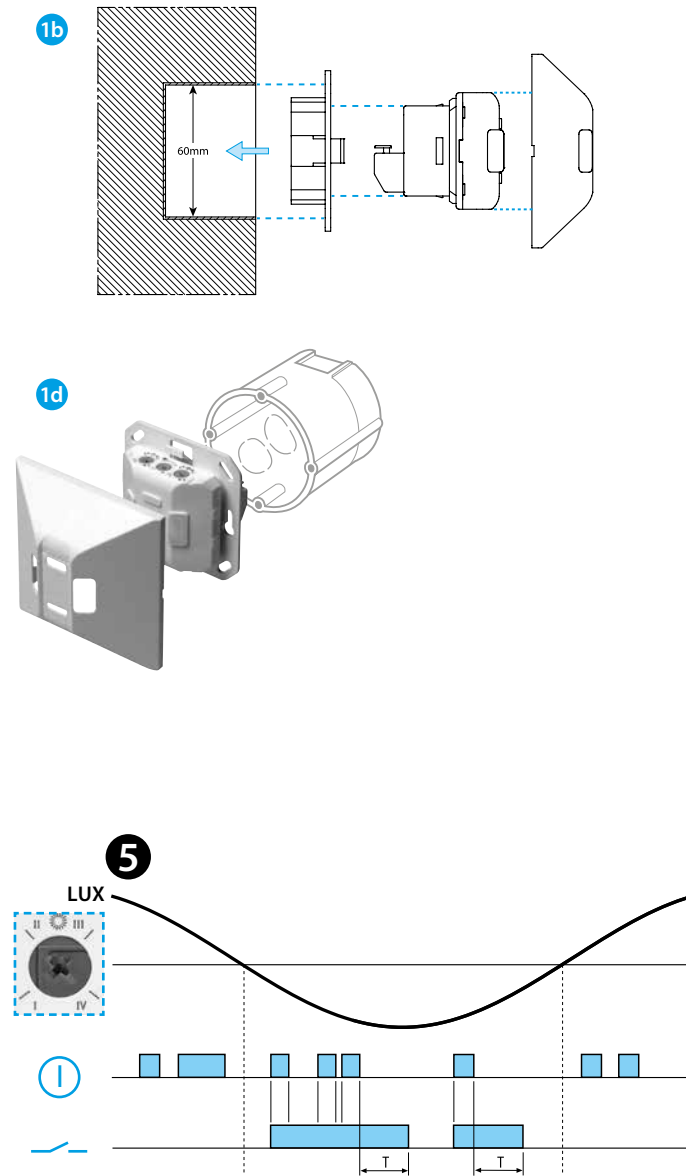
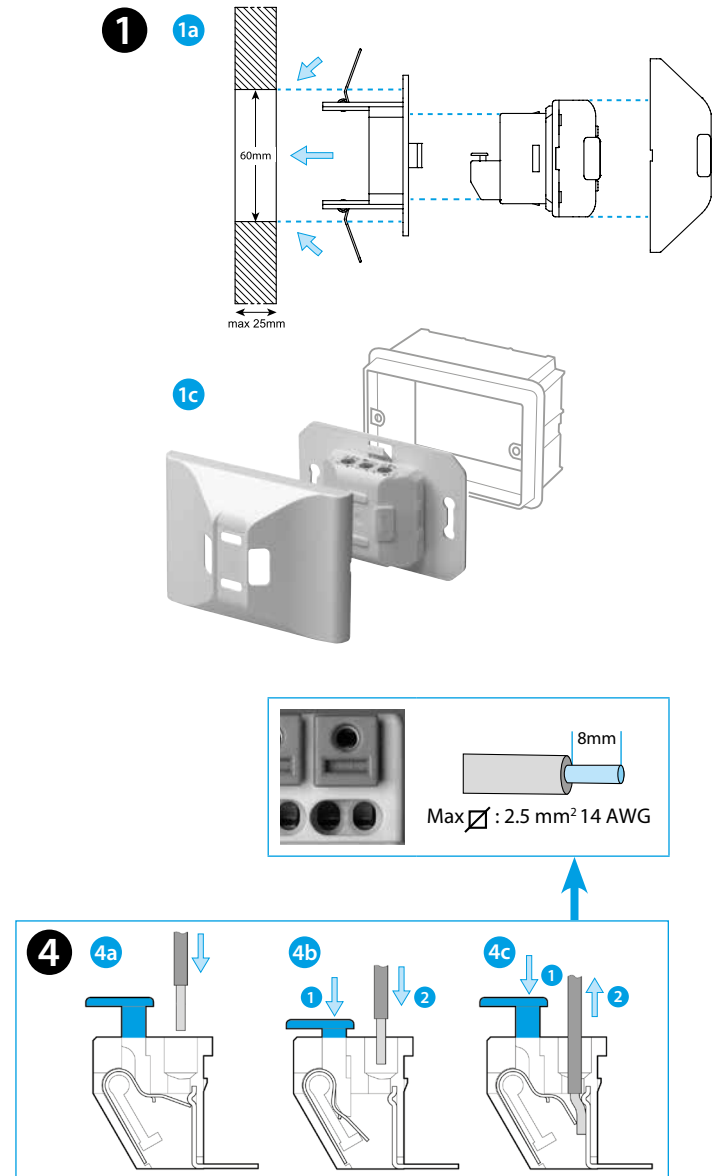
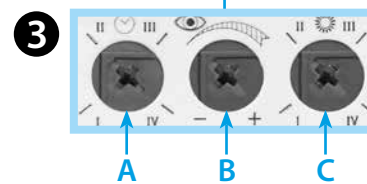
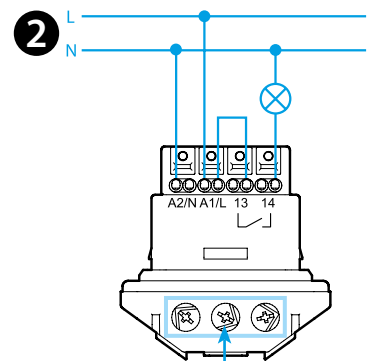




18.61

EN 60669 - 1 / EN 60669 - 2 - 1	
	<b>18.61.8.230.0300</b> $U_N$ (110...230)V AC (50/60 Hz) $U_{min}$ 96 V AC $U_{max}$ 253 V AC $P$ 1.5 VA (50 Hz) / 1 W
	1 NO (SPST-NO) 10 A 250 V AC
	AC1 2500 VA
	AC15 450 VA
	(230 V) 1000 W
	(230 V) 350 W
	(230 V) 300 W
	(-10...+50)°C
IP40	



# POLSKI

18.61  
CZUJNIK RUCHU MONTOWANY NA ŚCIANIE

## 1 INSTALACJA

- 1a Wbudowany
- 1b W skrzynce do wbudowania
- 1c Skrzynka montowana licowo (3 części)
- 1d Skrzynka  $\varnothing$  60 mm

## 2 SCHEMAT POŁĄCZENIA

## 3 REGULACJE

- A regulacja opóźnienia (I=12 s - II=3 min - III=15 min - IV=35 min)
- B regulacja czułości: przystosowuje czujnik do otoczenia w którym będzie używany, unikając przypadkowych włączeń
- C regulacja jasności (I=1 lx - II=10 lx - III=500 lx - IV= zawsze ON ( $\infty$  lx))

## 4 ZACISKI PUSH-IN (PODŁĄCZENIE)

- 4a Podłączenie sztywnych kabli lub z końcówkami
- 4b Podłączenie giętkich kabli
- 4c Rozłączenie

## 5 FUNKCJONOWANIE

- Wykrycie ruchu
- Styk wyjścia przekaźnika

## 6 ZASIĘG DZIAŁANIA

Specjalny do montowania na ścianie  
Wysokość montażu: 1.1 m (przykład)

- 6a Ruch promieniowy
  - 6b Ruch obwodowy
- Kąt odczytu: 180°

## 7 DEMONTAŻ