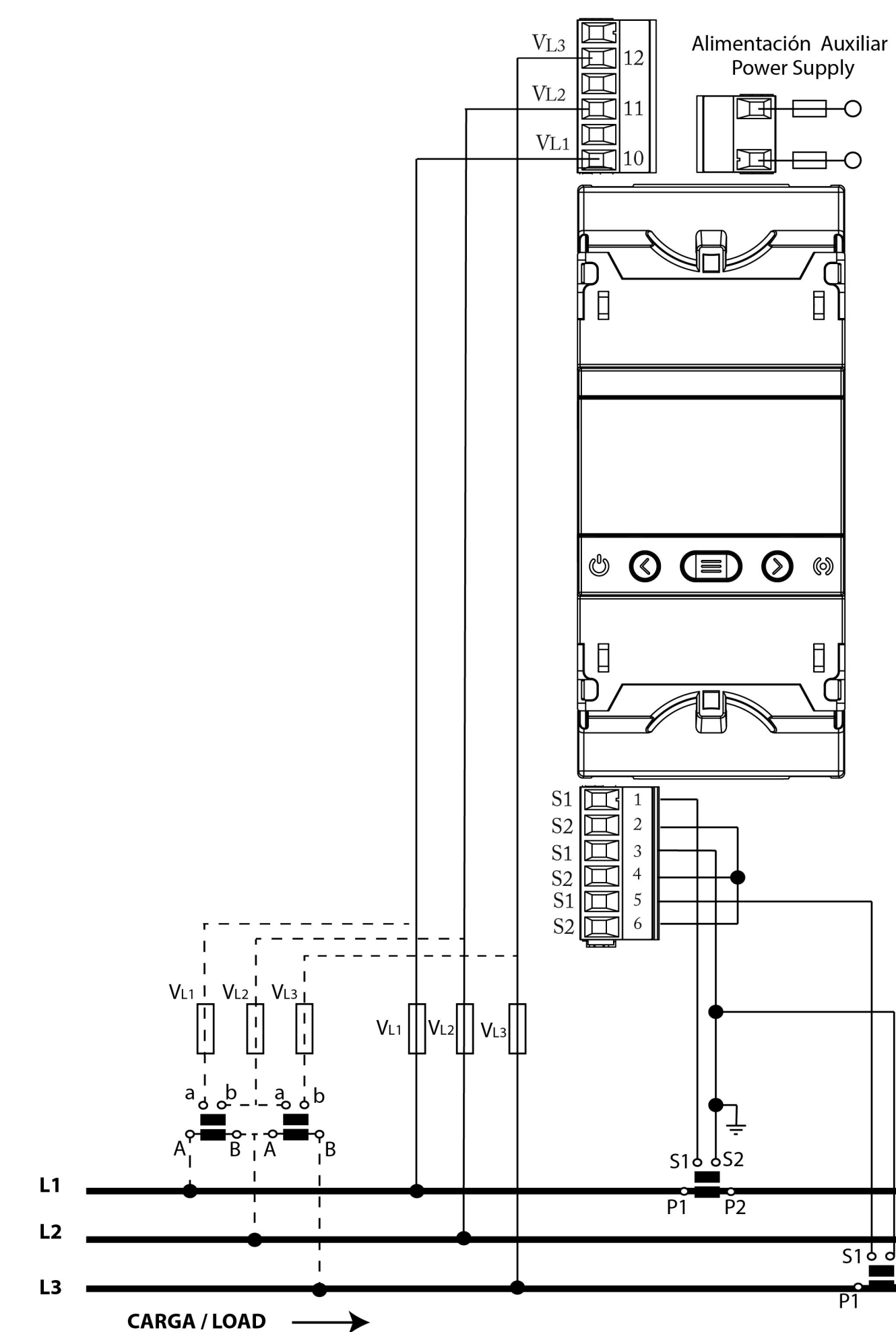
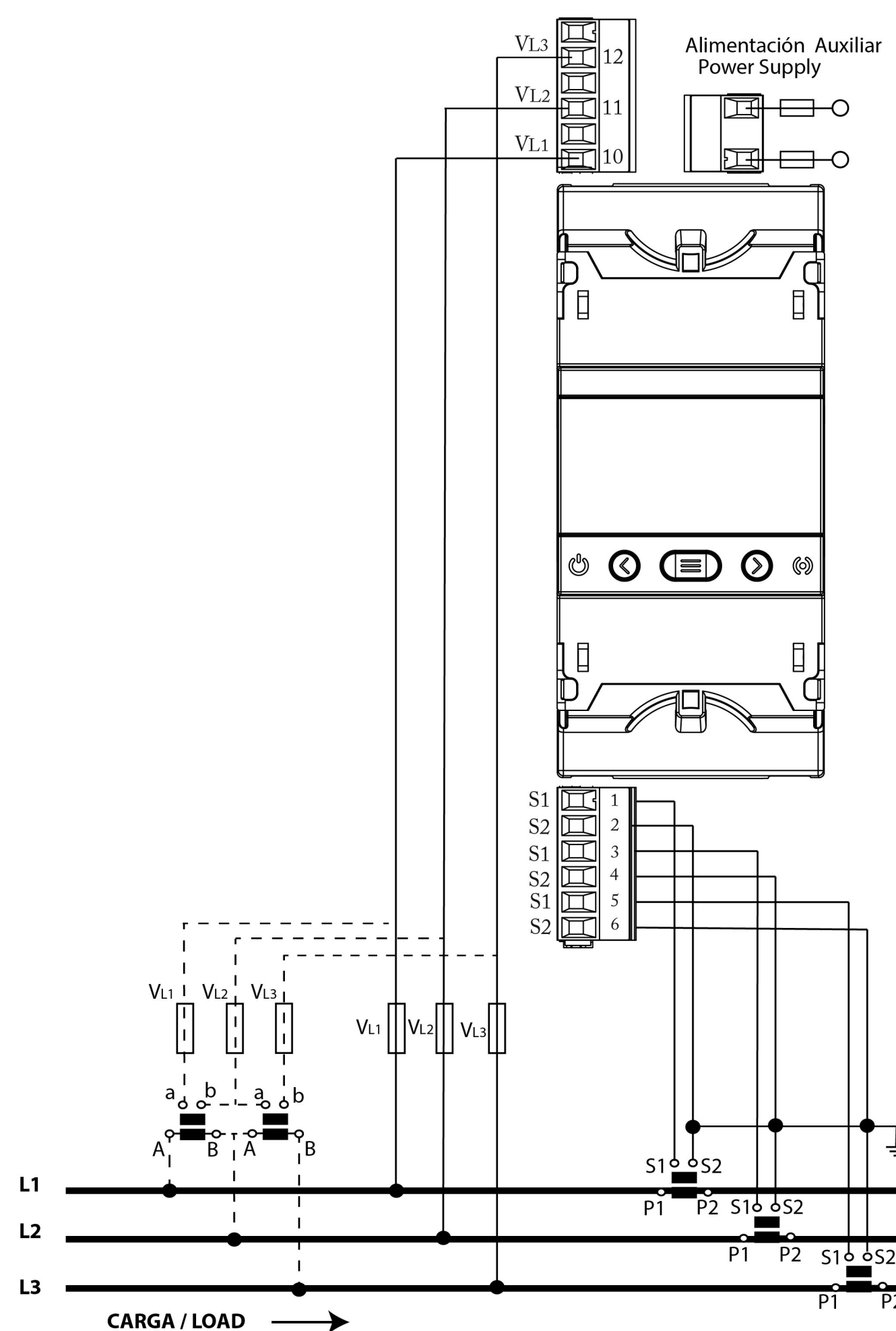
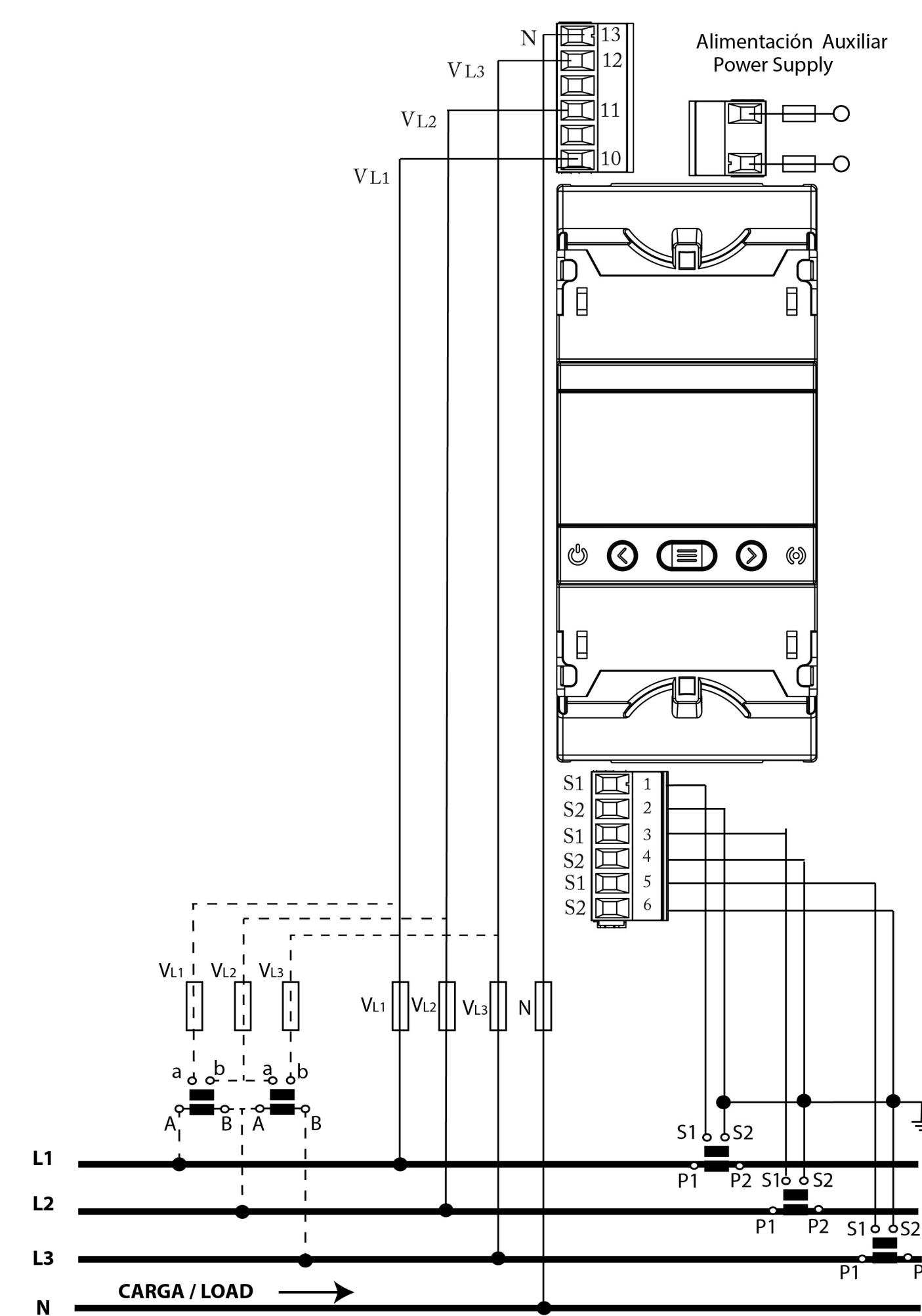


RED trifásica - 4 hilos

RED trifásica - 3 hilos

RED trifásica - 3 hilos- ARON



RED bifásica - 3 hilos

RED Fase-fase - 2 hilos

RED Fase-Neutro - 2 hilos

