

EGE

TRANSFORMATORY UZIEMIAJĄCE ETR

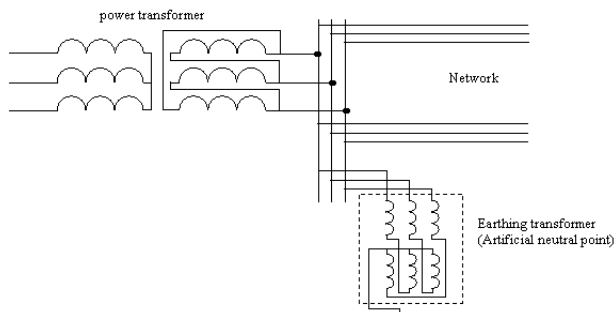
TRANSFORMATORY UZIEMIAJĄCE

+

www.ege.cz



Transformatory uziemiające ETR są stosowane do wytworzenia sztucznego węzła w dystrybucyjnych sieciach elektrycznych:



Rys. 1 Transformator uziemiający ETR w elektrycznej sieci dystrybucyjnej

Parametry typowe transformatora ETR :

- sieci 6, 10, 15, 20, 35, 52 kV,
- moc nominalna od 200 do 8000 kVA,
- podłączenia uzwojenia ZN, ZNyn 11 lub inny wariant na podstawie życzenia klienta.

Typowy transformator uziemiający ETR jest umieszczony w zbiorniku falistym i jest uszczelniony hermetycznie.

Mniejsze zbiorniczki faliste są cynkowane żarowo i pomalowane (jeśli to jest wymagane). Typowym odcieniem kolorystycznym jest RAL 7033. Większe zbiorniki są pomalowane farbą cynkową.



Rys. 2 Transformator uziemiający ETR – uszczelniony hermetycznie

Alternatywnie duże transformatory uziemiające ETR mogą być umieszczone w naczyniach wyposażonych w chłodnice DIN, ekspandor i suszarkę powietrza.

Chłodnice są żarowo cynkowane i pomalowane farbą, naczynia są wyposażone w warstwę cynkową z wykorzystaniem metody metalizacji cynkiem.

Naczynie wyrównawcze jest standardowo wyposażone we wskaźnik poziomu oleju.



Rys. 3 Transformator uziemiający ETR – zbiornik z chłodnicami

Rodzaje przelotek: przelotki porcelanowe DIN lub EN, kablowe przelotki konektorowe Euromold lub Connex.

Temperatura oleju transformatora jest monitorowana przez termometr.

Typowymi olejami transformatorowymi stosowanymi w transformatorach ETR są Nynas Nytro Libra.

Ucha przeznaczone do podnoszenia całego transformatora są umieszczone na pokrywie lub na ścianach zbiornika pod pokrywą (większe Transformatory uziemiające).

Transformatory uziemiające ZNyn są wyposażone w bezobciążeniowy przełącznik odgałęzień, zamawiany u najbardziej renomowanych producentów.

Transformatory uziemiające ETR są wyposażone w wypustowy zawór oleju umieszczony w dolnej części transformatora.

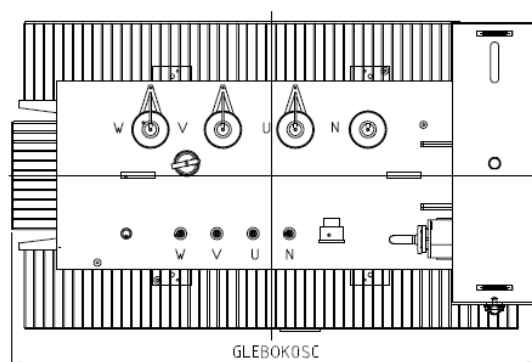
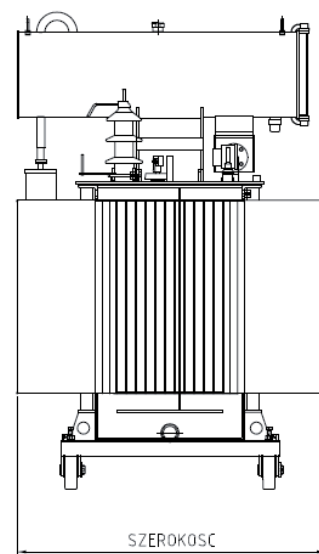
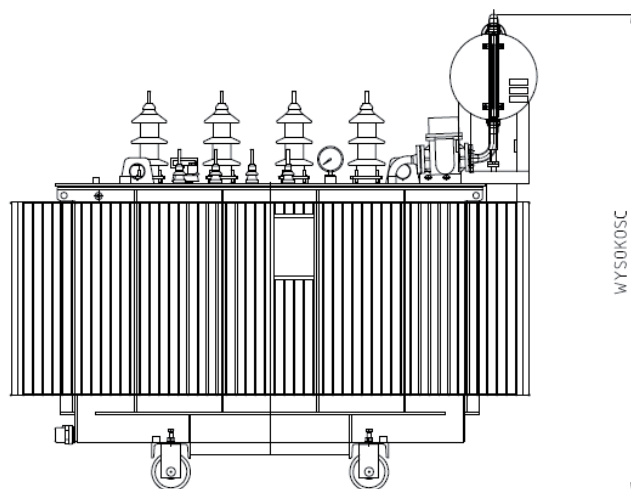
Jeśli to jest wymagane to transformator może być wyposażony w dwukierunkowe kółka obrotowe.



Tabela. 1 Parametry podstawowe wybranych transformatorów ETR

- z konserwatorem, wyposażone we wskaźnik poziomu oleju, termometr i przekaźnik Buchholza,
- układ połączeń ZNyn11,
- moc potrzeb własnych: 100 kVA lub 250 kVA,
- napięcie dolne - 400 V,
- regulacja napięcia w stanie beznapięciowym w zakresie $\pm 2 \times 2,5\%$.

		MOC NOMINALNA	WYSOKOŚĆ	GŁĘBOKOŚĆ	SZEROKOŚĆ	WAGAL OLEJU	CIEŻAR CAŁKOWITY
	TYP	[kVA]	[mm]	[mm]	[mm]	[kg]	[kg]
Napięcie nominalne sieci 15kV;20 kV	ETR1250	1090	2000	1800	1100	650	2700
	ETR1600	1370	1750	2000	1000	700	3000
	ETR2000	1640	2000	2200	1300	950	3600
	ETR2500	2000	2300	2400	1300	1100	4200
	ETR3200	2730	2100	2500	1500	1150	4750
	ETR4200	3640	2000	2500	1500	1350	5700



EGE, spol. s r.o.
Novohradská 34, 370 08 České Budějovice
Czech Republic

Tel.: 00420 38 77 64 412
Fax.: 00420 38 77 64 603
E-mail: elaobch@ege.cz
www.ege.cz