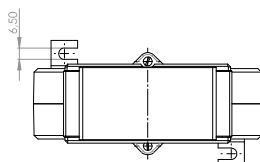
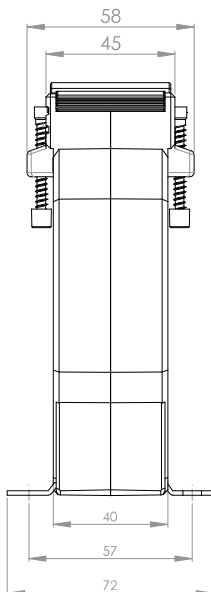
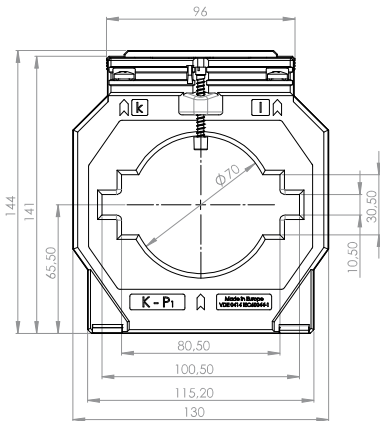


# ASK 101.4 2U

Przekładnik prądowy z otworem na szynę i przewód, przełączane uzwojenie wtórne



Szyna 1                    100 x 10 mm  
 Szyna 2                    2 x 80 x 10 mm  
 Max. średnica przewodu 70 mm  
 Szerokość                130 mm  
 Wysokość                141 mm  
 Głębokość                58 mm



Prąd pierwotny [A]	Moc przekładnika [VA]	Prąd wtórny [A] / Klasa dokładności	
		5 A Kl. 1 Nr katalogowy	1 A Kl. 1 Nr katalogowy
1200-600	10-5	22120	22320
	15-7,5	22121	22321
1500-750	10-5	22122	22322
	15-7,5	22123	22323
1600-800	10-5	22124	22324
	15-7,5	22125	22325
	30-15	22126	22326
2000-1000	10-5	22127	22327
	15-7,5	22128	22328
	30-15	22129	22329

		Nr katalogowy
	Uchwyt do montażu na szynę DIN 35mm	-
	Ośłona do plombowania Forma C	59042