

# Przekładniki prądowe



## Przekładnik prądowy z otworem na przewód seria ASR 20.3

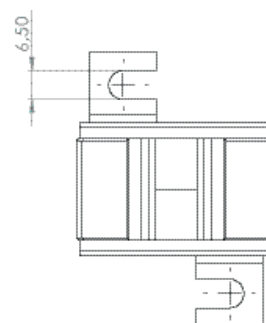
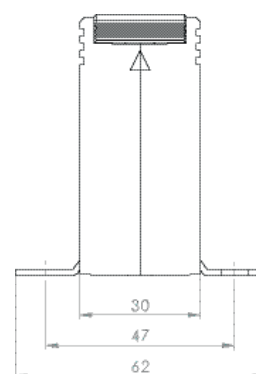
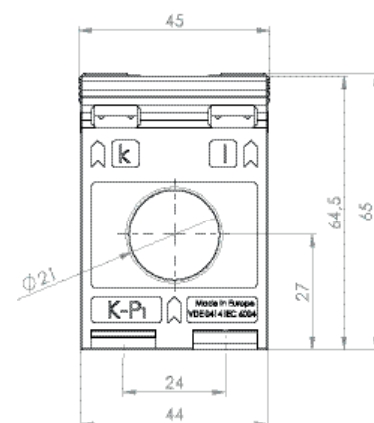
Przekładnik nadaje się do zintegrowanego montażu w rozłącznikach SlimLine XR00/1.

Prąd wtórny [A] / Klasa dokładności

Prąd pierwotny [A]	Moc przekładnika [VA]	Prąd wtórny [A] / Klasa dokładności			
		5 A Kl. 1 Nr katalogowy	5 A Kl. 0,5 Nr katalogowy	1 A Kl. 1 Nr katalogowy	1 A Kl. 0,5 Nr katalogowy
50	1	26027		26227	
60	1	26028		26228	
	1,25	26029		26229	
75	1,25	26030		26230	
	1,5	26031		26231	
80	1,25	26032		26232	
	1,5	26033		26233	
100	1,5	26034	26011	26234	26211
	2,5	26035		26235	
125	1,5	26036	26013	26236	26213
	2,5	26037		26237	
150	1,5	26039	26015	26239	26215
	2,5	26040	26016	26240	26216
	3,75	26041		26241	
200	1,5	26042	26017	26242	26217
	2,5	26043	26018	26243	26218
	3,75	26051			
250	2,5	26045	26020	26245	26220
	5	26046		26246	26221
300	2,5	26048	26022	26248	26222
	5	26049	26023	26249	



Max. średnica przewodu 21 mm  
Szerokość 45 mm  
Wysokość 65 mm  
Głębokość 30 mm



Nr katalogowy



Uchwyt do montażu na szynę DIN 35 mm Forma E

55013



Ośłona do plombowania

-