



ENT.A Seria

Przekładniki prądowe
Karta katalogowa



Specyfikacja techniczna

Standard	TS EN 61869-2 / IEC 61869-2
Maksymalne napięcie pracy (Un)	720V
Częstotliwość znamionowa	50/60Hz
Temperatura pracy	-5°C...+40°C
Ciepły znamionowy prąd ciągły	1,2xIn
Ciepły prąd zwarcowy (Ith)	60xIn max 60kA 1sek
Dynamiczny prąd zwarcowy(Idyn)	2,5xIth 1 okres
Napięcie probiercze	3kV/1 min.
Klasa temperaturowa kabla	H(180°C max.)
Klasa ochrony	IP20
Zaciski wtórne	Mosiądz niklowany, śruba M5
Zalecany moment dokręcania	2Nm (zaciski wtórne)
Klasy dokładności	0,2- 0,2S- 0,5- 0,5S- 1- 3
Moc znamionowa	1-30VA
Znamionowy prąd pierwotny	5-5000A
Znamionowy prąd wtórny	1A / 5A
Rodzaj zastosowania	Budynek/wewnątrz

Klasa dokładności

Klasa dokładności	Prąd znamionowy ± % Błąd prądowy				
	1%	5%	20%	100%	120%
0,2	-	0,75	0,35	0,2	0,2
0,2s	0,75	0,35	0,2	0,2	0,2
0,5	-	1,5	0,75	0,5	0,5
0,5s	1,5	0,75	0,5	0,5	0,5
1	-	3	1,5	1	1
3	-	-	3	-	3

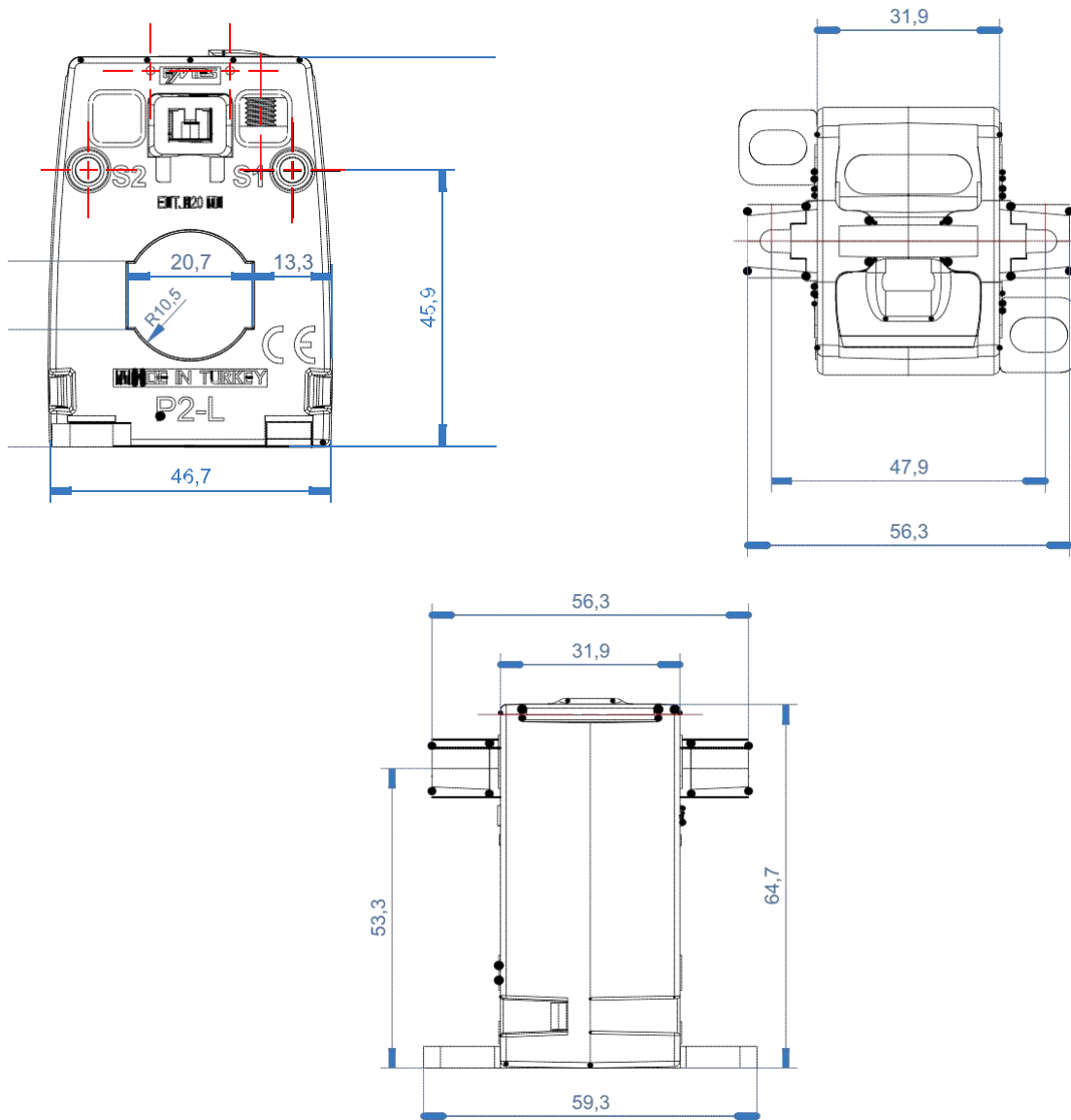
Błąd prądowy i granica błędów przesunięcia fazowego (TS EN 61869-2 0.2 - 0.2s - 0.5 - 0.5s - 1 klasa)

Seria ENT.A20MN

Modele

Wymiary szyny	Prąd pierwotny (A)	Moc znamionowa (VA)	Klasa 0,5	Klasa 1	Klasa 3
20x10 mm	40	1			✓
	50, 60	1,25		✓	
	75	1,5		✓	
	100	2,5		✓	
	125	4		✓	
	150	5		✓	
	200	5		✓	
	250	7,5		✓	
	300	5	✓		

Rysunek techniczny

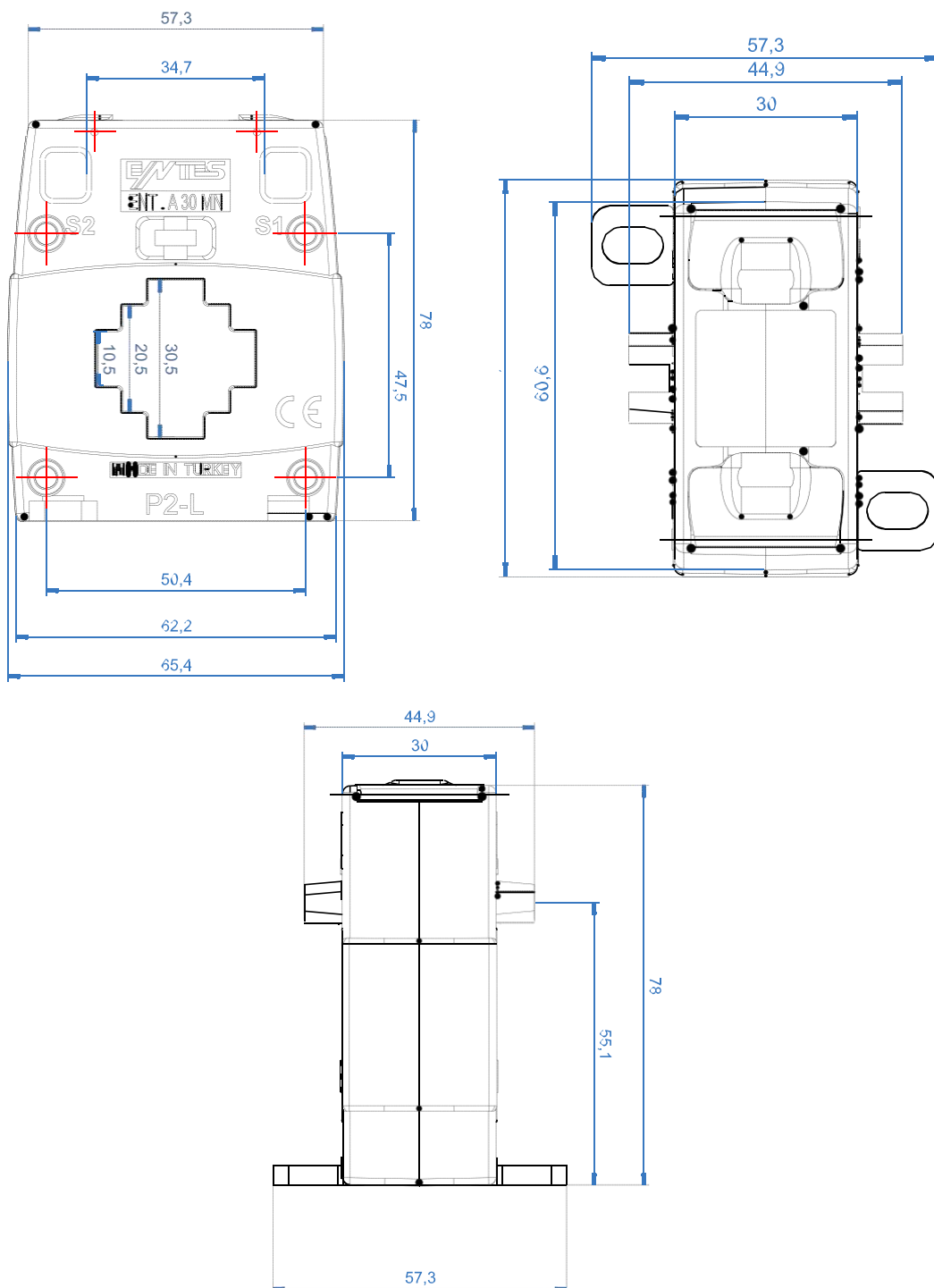


Seria ENT.A30MN

Modele

Wymiary szyny	Prąd pierwotny (A)	Moc znamionowa (VA)	Klasa 0,5	Klasa 1	Klasa 3
30x10 mm	30, 40	1			✓
	50	1		✓	
	60, 75	1,5		✓	
	80	2,5		✓	
	100, 125	1,5	✓		
	100, 125	2,5		✓	
	150, 200, 250	2,5	✓		
	300, 400	5	✓		

Rysunek techniczny

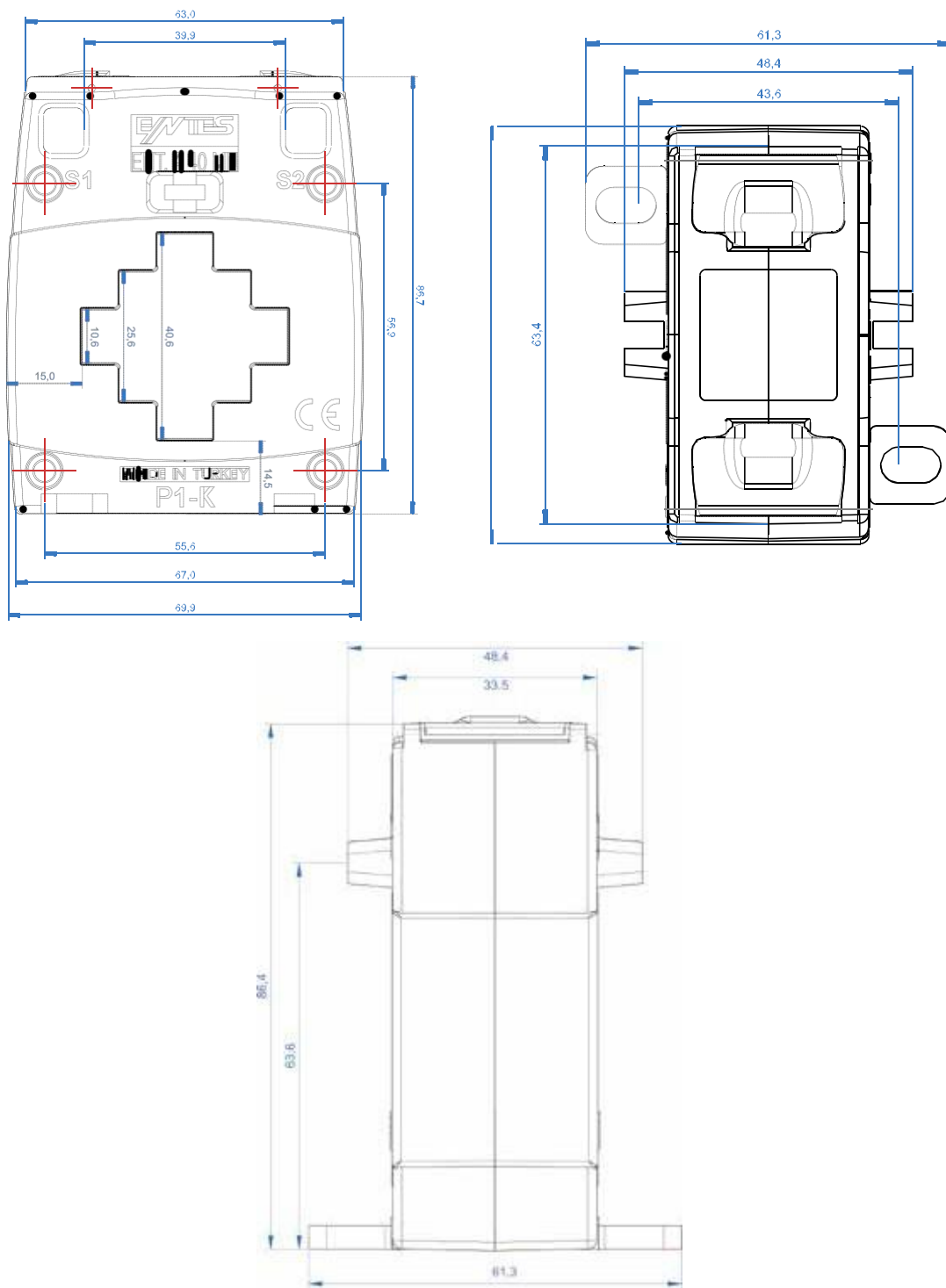


Seria ENT.A40MN

Modele

Wymiary szyny	Prąd pierwotny (A)	Moc znamionowa (VA)	Klasa 0,5	Klasa 1
40x10 mm	100	1,5		✓
	125, 150	2,5		✓
	200	1,5	✓	
	250	2,5	✓	
	300, 400, 500, 600	5	✓	
	750, 800	10	✓	

Rysunek techniczny

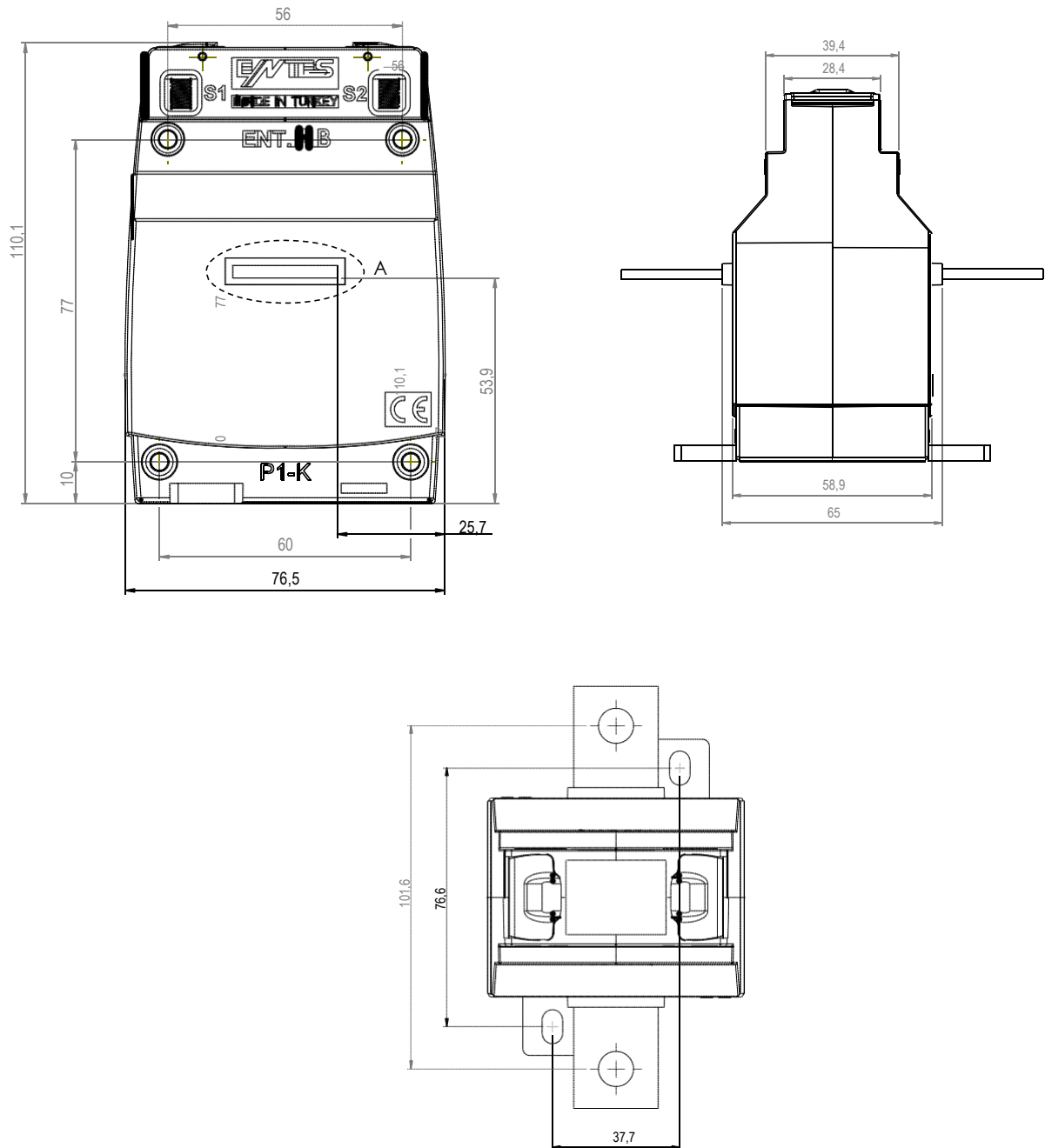


Seria ENT.AB

Modele

Wymiary szyny	Prąd pierwotny (A)	Moc znamionowa (VA)	Klasa 0,5
Uzwojenie pierwotne	20, 25, 30, 40, 50, 60, 75, 80, 100, 125, 150	10	✓

Rysunek techniczny

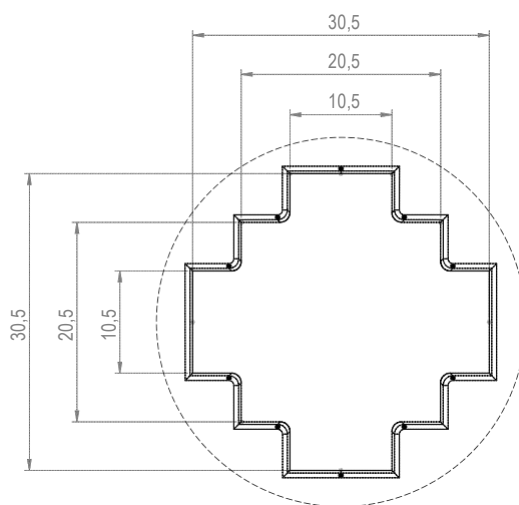
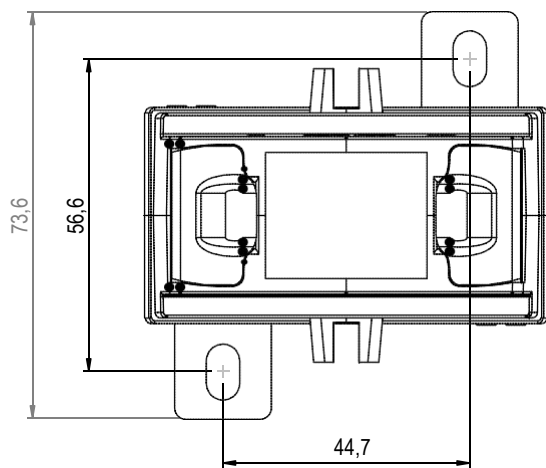
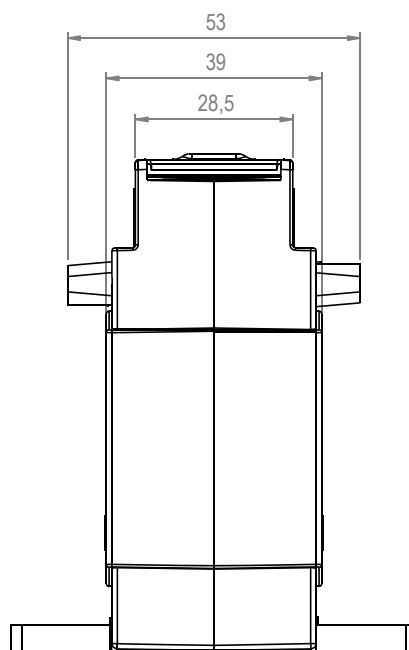
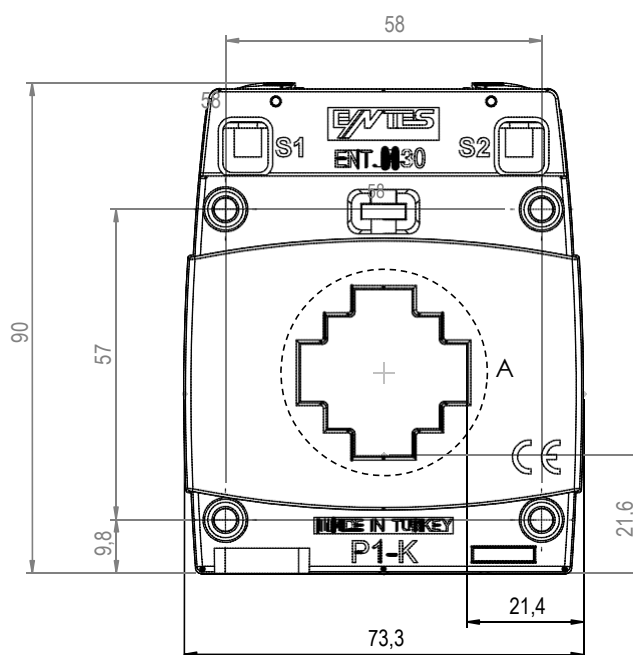


Seria ENT.A30

Modele

Wymiary szyny	Prąd pierwotny (A)	Moc znamionowa (VA)	Klasa 0,5	Klasa 1	Klasa 3
30x10 mm	30	1			✓
	40	1,5		✓	
	50, 60, 75, 80	2,5		✓	
	100, 125, 150, 200, 250	5		✓	
	200, 250	5	✓		
	250	10		✓	
	300	5		✓	
	200, 300	10	✓		

Rysunek techniczny

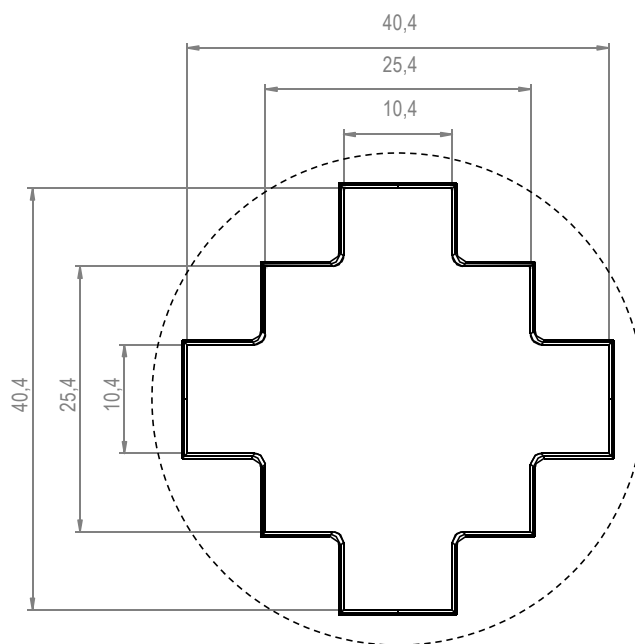
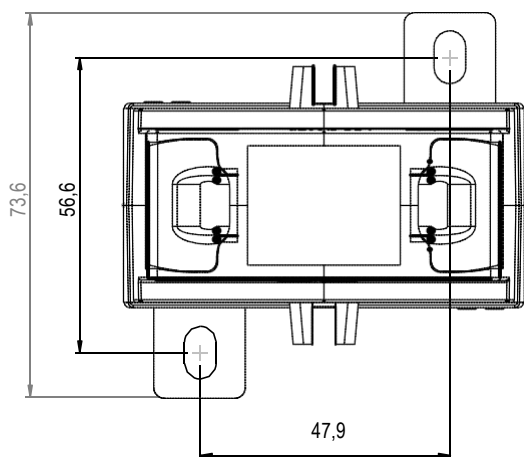
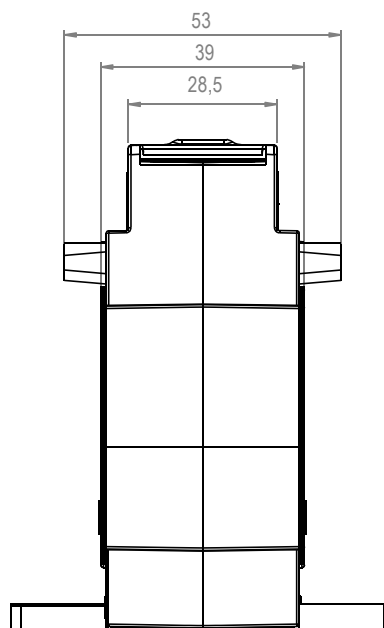
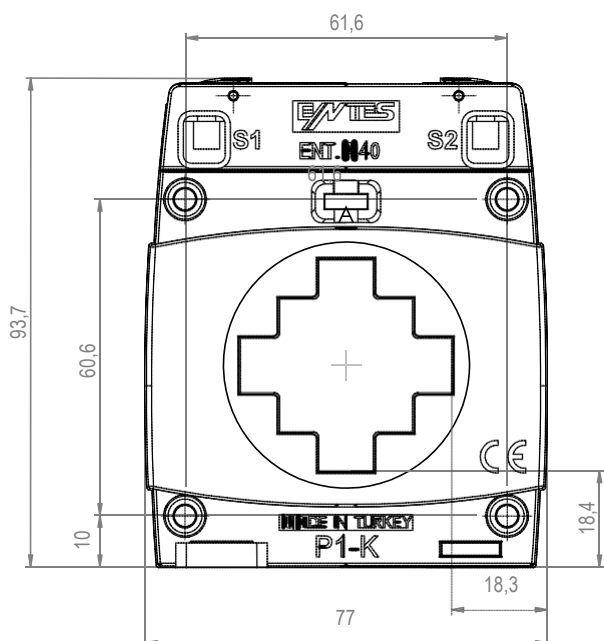


ENT.A40 Series

Modele

Wymiary szyny	Prąd pierwotny (A)	Moc znamionowa (VA)	Klasa 0,5
40x10 mm	250, 400	5	✓
	300, 400, 500, 600	10	✓

Rysunek techniczny

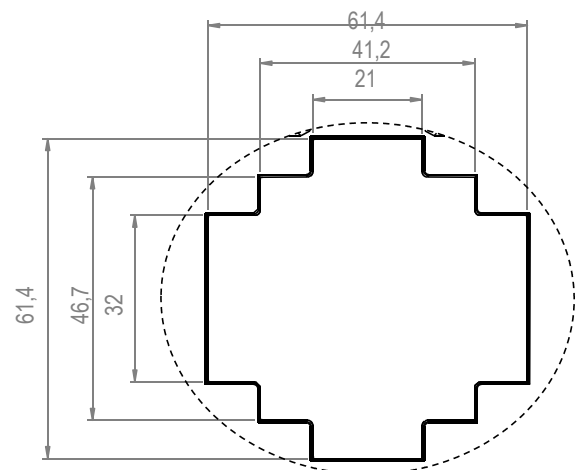
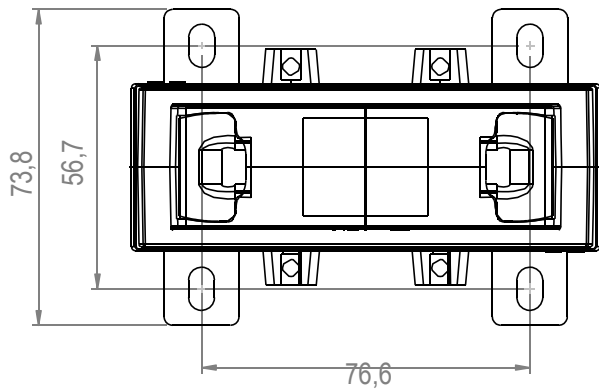
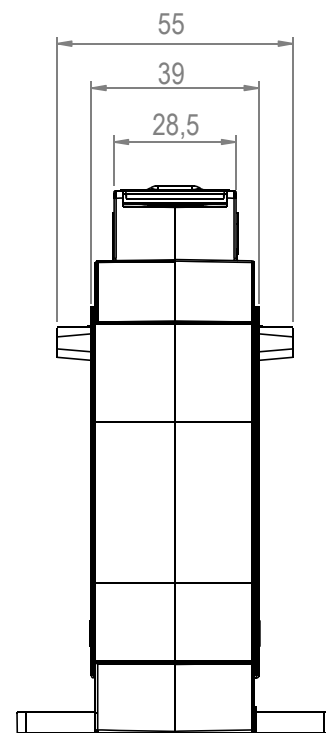
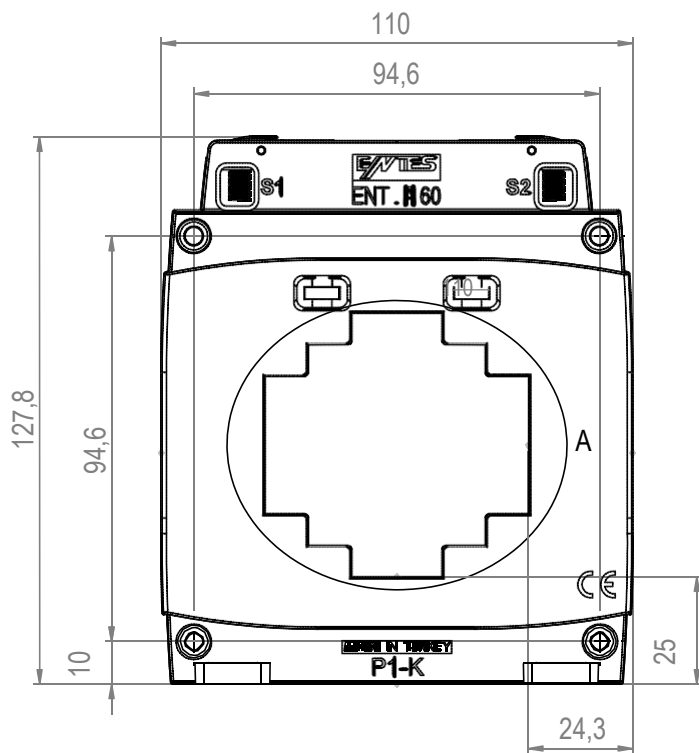


Seria ENT.A60

Modele

Wymiary szyny	Prąd pierwotny (A)	Moc znamionowa (VA)	Klasa 0,5
60x30 mm	400, 500	5	✓
	600, 750, 800, 1000, 1200, 1250	10	✓
	1500, 1600, 2000	15	✓

Rysunek techniczny

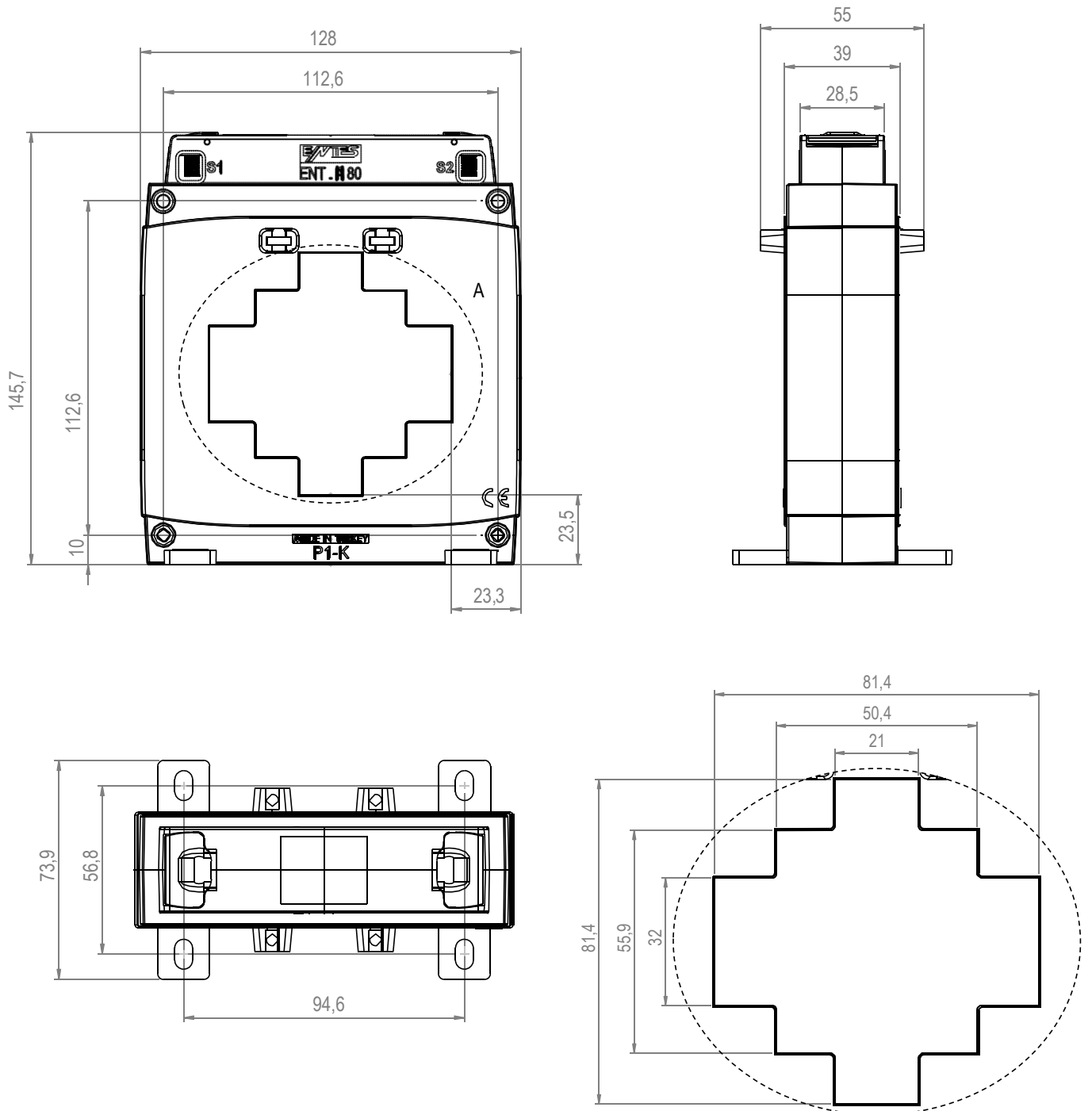


Seria ENT.A80

Modele

Wymiary szyny	Prąd pierwotny (A)	Moc znamionowa (VA)	Klasa 0,5
80x30mm	600, 800, 1000, 1250	10	✓
	1500, 1600, 2000, 2500	15	✓

Rysunek techniczny

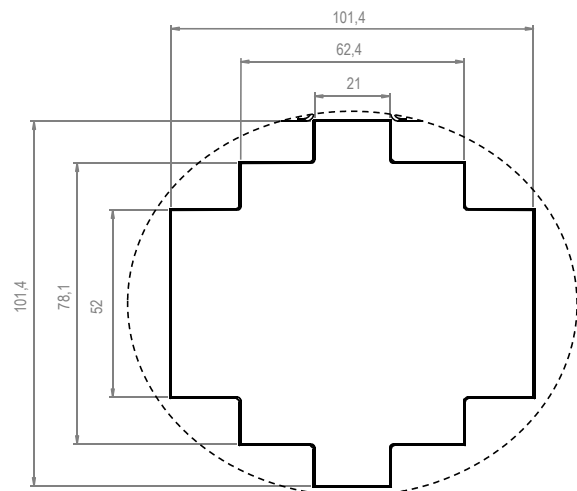
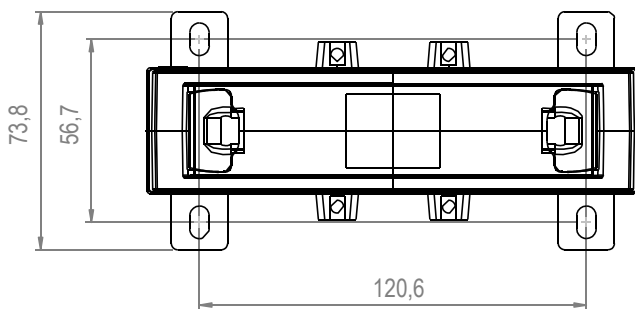
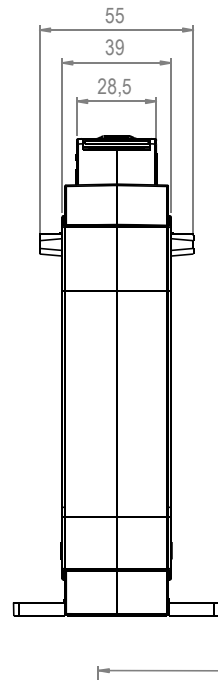
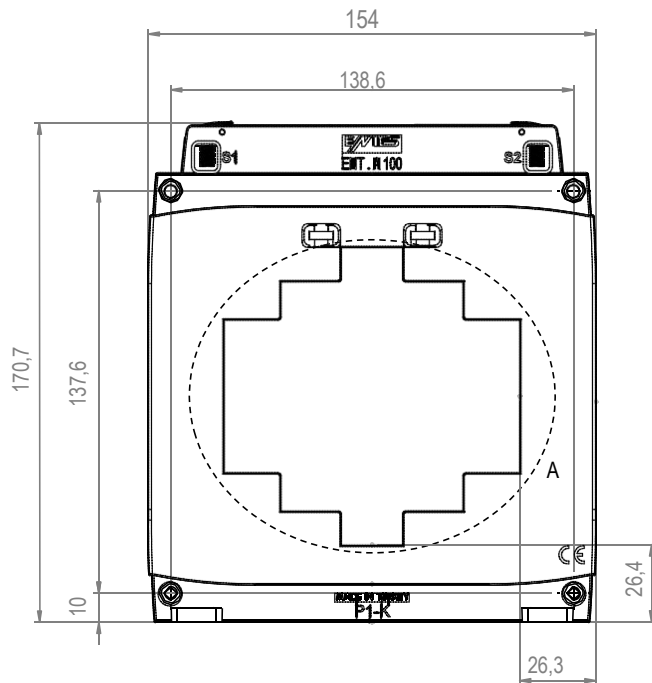


Seria ENT.A100

Modele

Wymiary szyny	Prąd pierwotny (A)	Moc znamionowa (VA)	Klasa 0,5
100x50 mm	800, 1000, 1250	10	✓
	1600, 2000, 2500, 3000	15	✓
	4000, 50000	30	✓

Rysunek techniczny

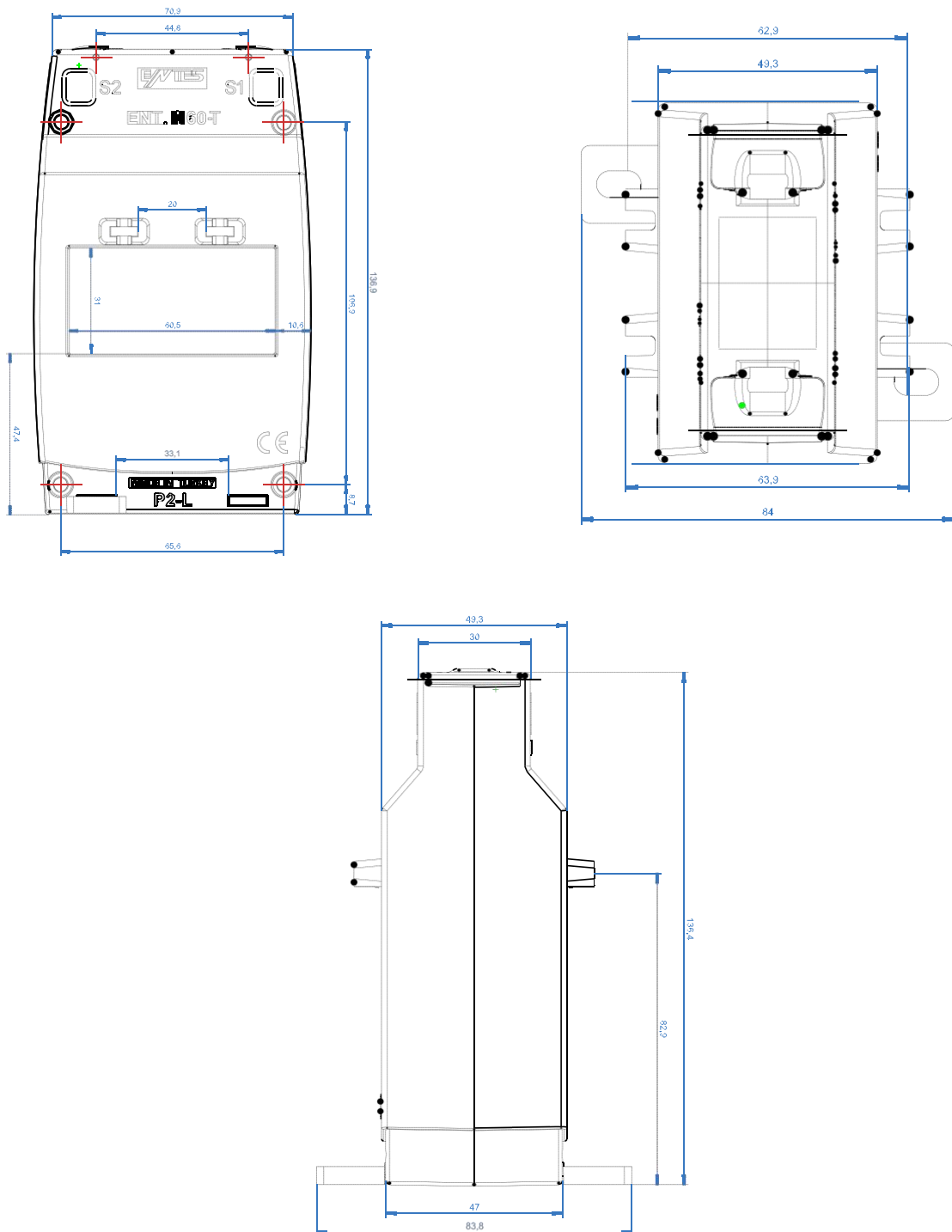


Seria ENT.A60T

Modele

Wymiary szyny	Prąd pierwotny (A)	Moc znamionowa (VA)	Klasa 0,5
60x30 mm	500,600, 750	5	✓
	800, 1000, 1200	10	✓
	1250, 1600, 2000	15	✓

Rysunek techniczny

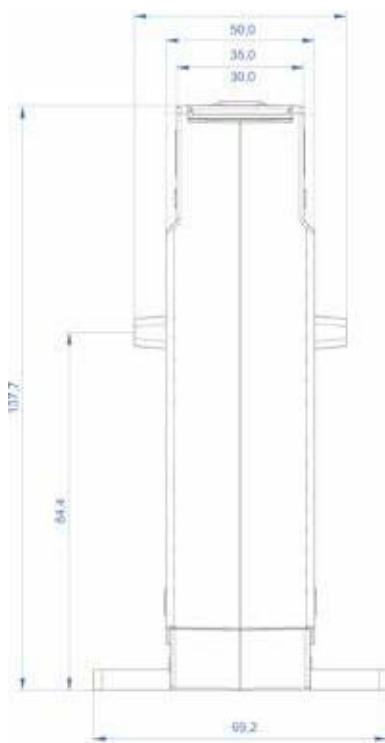
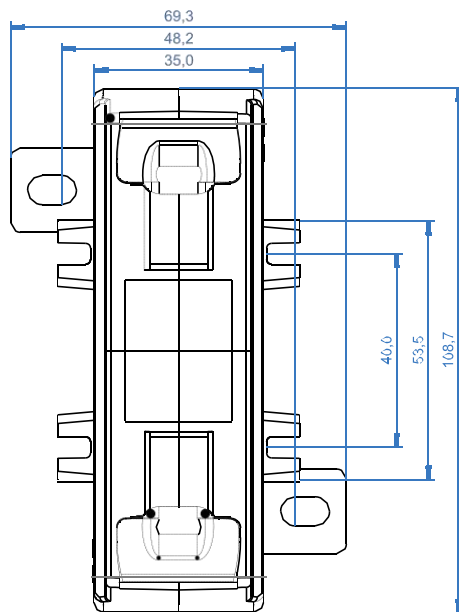
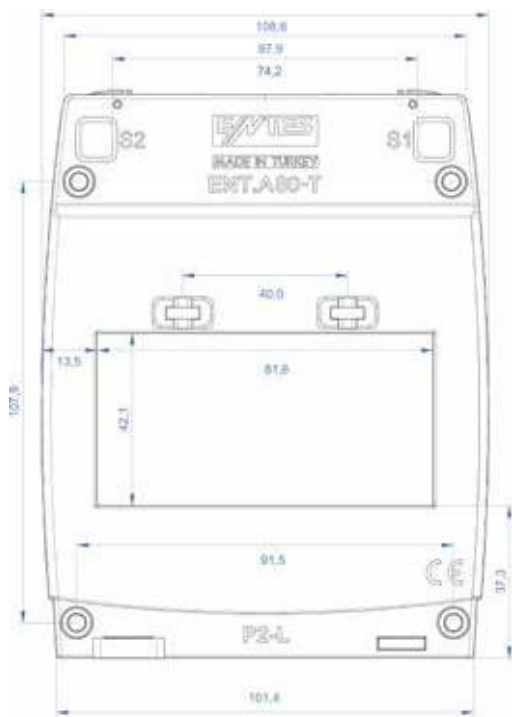


Seria ENT.A80T

Modele

Wymiary szyny	Prąd pierwotny (A)	Moc znamionowa (VA)	Klasa 0,5
80x40 mm	600, 800, 1000, 1200, 1250, 1500, 1600, 2000, 2500	10	✓
	800,1000 ,1200, 1250, 1500, 1600, 2000, 2500	15	✓

Rysunek techniczny



Seria ENT.A100T

Modele

Wymiary szyny	Prąd pierwotny (A)	Moc znamionowa (VA)	Klasa 0,5
100x50mm	1000	10	✓
	1000, 1250, 1500, 1600, 2000, 2500, 3000, 3200, 4000	15	✓
	3000, 3200, 4000	30	✓

Rysunek techniczny

