

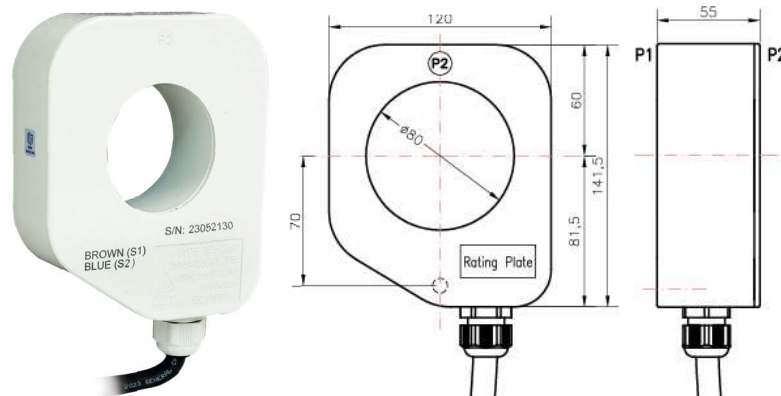
## PRZEKŁADNIK NAPOWIETRZNY NISKIEGO NAPIĘCIA

### Możliwe wykonania

- TCE 2857 600/5A 2,5 (5) VA kl. 0,2 (s), 0,5 (s)
- TCE 2858 800/5A 2,5 (5) VA kl. 0,2 (s), 0,5 (s)
- TCE 2859 1 000/5A 2,5 (5) VA kl. 0,2 (s), 0,5 (s)

### Opis

- Przeznaczony jest do pomiaru prądu w układach niskiego napięcia,
- Nakładany bezpośrednio na izolator nn transformatora lub kabel,
- Dostosowany do pracy na zewnątrz,
- Długość kabla - 4 m, 6 m, 8 m - zależna od wykonania przekładnika.



### Specyfikacja

Średnica wewnętrzna	Ø80 mm		
Obudowa	osłona samogasnąca VO, żywica syntetyczna		
Kolor	zastosowania na zewnątrz C-THANE S258. Kolor czarny		
Tabliczka znamionowa	grawerowana laserowo		
Norma	I.E.C. 61869-2		
Zakres prądu znamionowego	600 / 5 A	1 000 / 5 A	800 / 5 A
Moc uzwojenia	2.5 VA	5 VA	
Klasa dokładności	0,2	0,2S	
Współczynnik bezpieczeństwa	FS 5		
Napięcie znamionowe (Um)	720 V <sub>ac</sub>		
Napięcie znamionowe probiercze izolacji	3 kV / 1 min.		
Znamionowy krótkotrwały prąd cieplny 1s	$I_{th} = 60 \cdot I_n$		
Znamionowy prąd dynamiczny	$I_{dyn} = 2.5 \cdot I_{th}$		
Częstotliwość	50 – 60 Hz		
Klasa termiczna	A (105°C)		
Zakres temperatury pracy	od -35°C do 55°C		
IP	66		