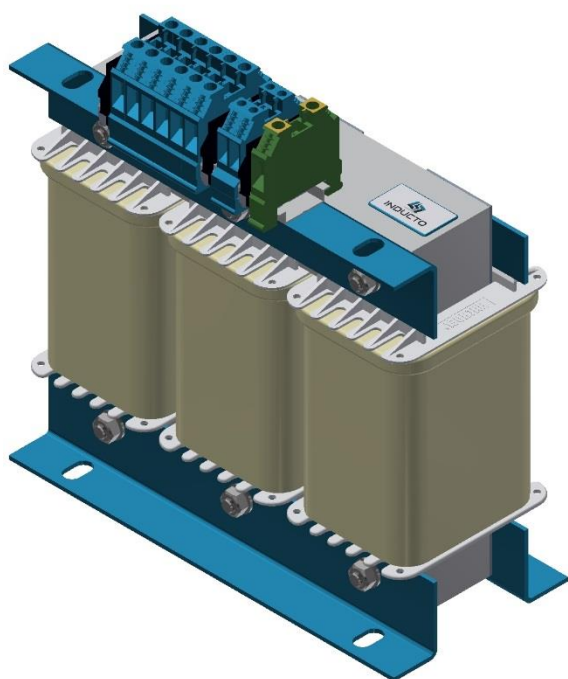


Trójfazowe Dławiki Filtracyjne Typ INF 7%



Dławiki do ochrony baterii kondensatorów w kompensatorach mocy biernej indukcyjnej. Ochrona ta polega na eliminacji wyższych harmonicznych, które są szkodliwe dla kondensatorów. Budowane są dla różnych napięć baterii oraz filtracji różnych harmonicznych, którą określa współczynnik tłumienia „p” podawany w %.

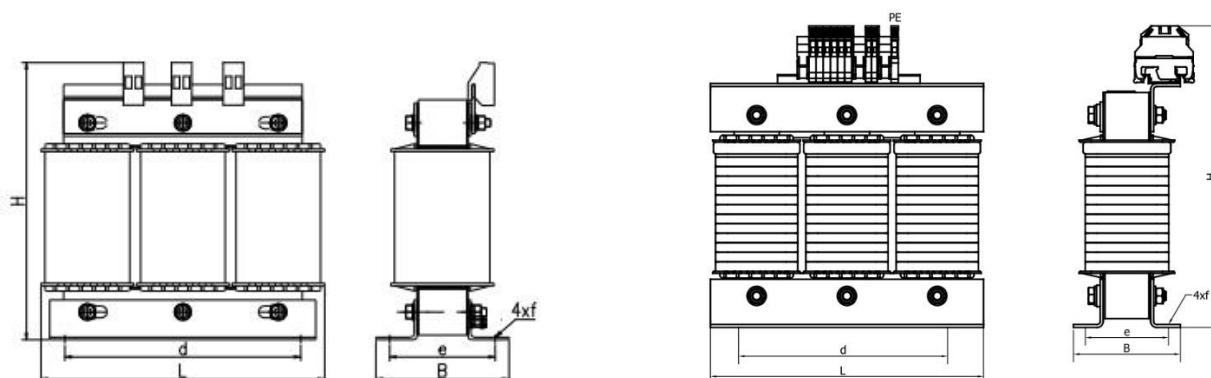
Zastosowanie:

Filtracja harmonicznych w układach kompensacji mocy biernej

Dławiki INF to :

- Gwarancja liniowości do $1.7 \times I_n$ (prąd nominalny)
- Rdzeń wykonany z wysokogatunkowej blachy o niskiej stratności
- Niski poziom szumów i wysoka kultura pracy
- Niska stratność – obniżone koszty eksploatacji

Dane techniczne:	
Napięcie baterii	440V
Napięcie pracy	400V
Współczynnik tłumienia „p”	7% [fr=189Hz]
Częstotliwość	50Hz
Klasa izolacji	F 155°C jako standardowe wykonanie
Stopień ochrony	IP00
Temperatura otoczenia	40°C
Norma	Zgodne z PN-EN 60076-6



Parametry techniczne:				Wymiary						Masa	
Typ	Moc kVAr	Prąd	Induk. [mH]	L [mm]	B [mm]	H [mm]	d [mm]	e [mm]	f [mm]	[kg]	wyk
INF 7-2,5-440	2,5	3,2	17,25	155	75	141	130	55	5x8	2,3	A
INF 7-5-440	5,0	6,4	8,63	155	75	141	130	55	5x8	3,0	A
INF 7-7,5-440	7,5	8,64	5,75	155	75	141	130	55	5x8	3,8	A
INF 7-10-440	10,0	12,8	4,31	190	85	166	170	61	8x12	5,3	A
INF 7-12,5-440	12,5	16,0	3,45	190	90	166	170	66	8x12	6,2	A
INF 7-15-440	15,0	19,2	2,88	190	95	166	170	71	8x12	7,1	A
INF 7-20-440	20,0	25,7	2,16	240	96	230	185	74	10x18	9,3	B
INF 7-25-440	25,0	32,1	1,73	240	106	230	185	84	10x18	12,1	B
INF 7-30-440	30,0	38,5	1,44	240	96	250	185	74	10x18	14,2	B
INF 7-40-440	40,0	51,3	1,08	240	106	250	185	84	10x18	16,9	B
INF 7-50-440	50,0	64,1	0,86	240	116	250	185	94	10x18	19,3	B
INF 7-60-440	60,0	77,0	0,72	240	131	250	185	109	10x18	24,3	B