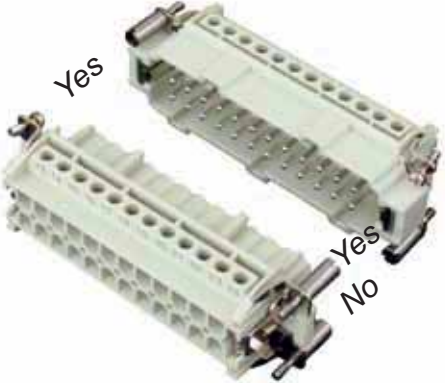


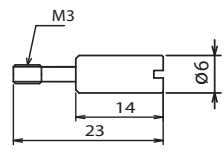


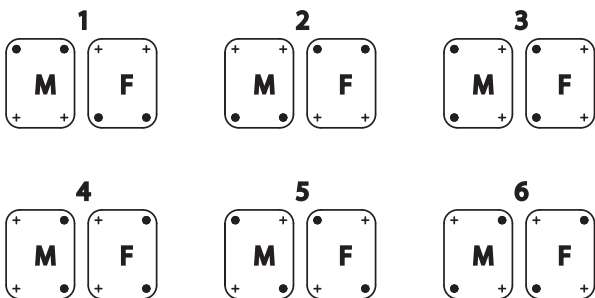
Selectivity using single code pins Selettività ottenuta con il perno di codifica semplice	Material Materiale	Part No. Codice
 <p>CE </p>	 	Stainless steel Acciaio inox 7000.6874.0 Zinc-plated steel Acciaio zincato 7000.6874.3

Applications:

When a number of identical connectors with different functions are mounted closely together these must be selected carefully in order to prevent the coupling of a mobile part on a non-corresponding fixed part and consequent damage and breakdown.

Code pins are supplied to be applied in place of the normal insert fastening screws. In this way the coupling of identical connectors is assured. The combination of code pins makes possible to obtain a high number of selective couplings.

Application with single insert
 Applicazioni con singolo inserto



- Code pin - Perno di codifica
- + Normal fixing screw - Normale vite di fissaggio
- M Male insert - Inserto maschio
- F Female insert - Inserto femmina

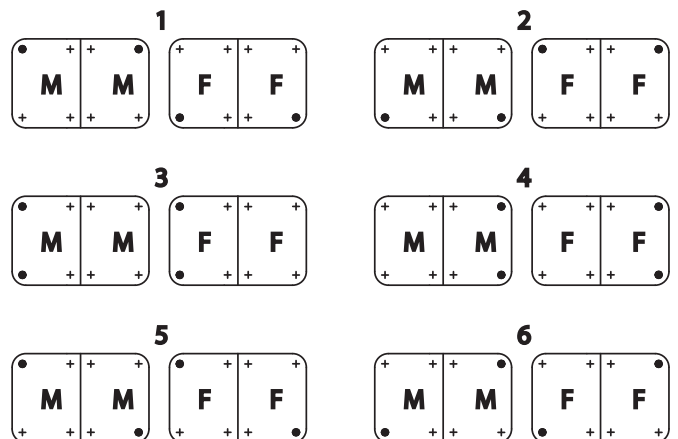
Applicazioni:

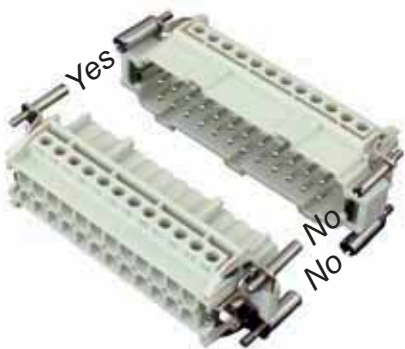
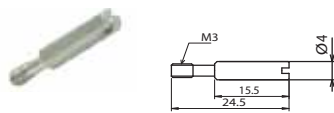
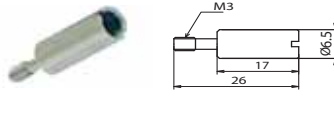
Montando avvicinati più connettori identici, con funzioni differenti, può essere necessaria una selezione degli stessi al fine di impedire l'accoppiamento di una parte mobile su una fissa non corrispondente con conseguenti danni o guasti.

A questo scopo sono stati realizzati degli appositi perni di codifica da montare al posto delle normali viti di fissaggio degli inserti, in modo da creare impedimenti e vincoli all'accoppiamento di più connettori identici.

Con la combinazione di più perni di codifica è possibile creare un elevato numero di accoppiamenti selettivi.

Application with double inserts
 Applicazioni con inserti doppi



Selectivity using double code pins <i>Selettività ottenuta con perni di codifica doppi</i>	Material <i>Materiale</i>	Part No. <i>Codice</i>
	Male code pin <i>Perno di codifica maschio</i> 	Stainless steel <i>Acciaio inox</i> 7000.6875.0 Zinc-plated steel <i>Acciaio zincato</i> 7000.6875.3
	Female code pin <i>Perno di codifica femmina</i> 	Stainless steel <i>Acciaio inox</i> 7000.6876.0 Zinc-plated steel <i>Acciaio zincato</i> 7000.6876.3

- Male code pin - *Perno di codifica maschio*
- Female code pin - *Perno di codifica femmina*
- + Normal fixing screw - *Normale vite di fissaggio*
- M Male insert - *Inserto maschio*
- F Female insert - *Inserto femmina*

When a number of identical connectors with different functions are mounted closely together these must be selected carefully in order to prevent the coupling of a mobile part on a non-corresponding fixed part and consequent damage and breakdown.

Code pins are supplied to be applied in place of the normal insert fastening screws. In this way the coupling of identical connectors is assured. The combination of code pins makes possible to obtain a high number of selective couplings (16 combinations max).

Even when coding is not necessary, the use of male/female code pins with the inserts is advisable to limit fluctuation during the insertion and removal of the connectors and to prevent damage of the contacts. Within this context the DIN 43652 standard requires an angular longitudinal fluctuation limit of $\pm 5^\circ$.

We can provide inserts with code pins instead of normal fixing screws on special request.

Montando avvicinati più connettori identici, con funzioni differenti, può essere necessaria una selezione degli stessi al fine di impedire l'accoppiamento di una parte mobile su una fissa non corrispondente con conseguenti danni o avarie.

A questo scopo sono stati realizzati degli appositi perni di codifica da montare al posto delle normali viti di fissaggio degli inserti, in modo da creare impedimenti e vincoli all'accoppiamento di più connettori identici.

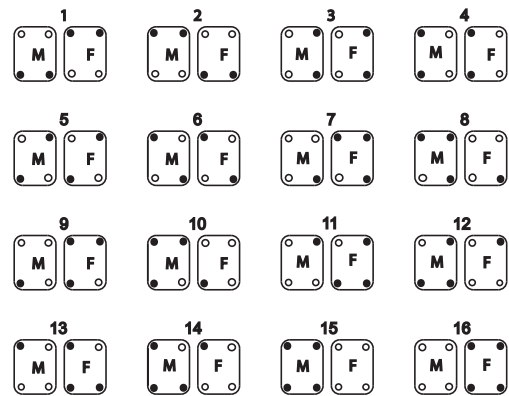
Con la combinazione di più perni di codifica è possibile creare un elevato numero di accoppiamenti selettivi.

Anche quando non è necessaria la codifica, è consigliabile l'impiego dei perni con gli inserti per limitare la fluttuazione in fase di inserzione ed evitare il danneggiamento dei contatti.

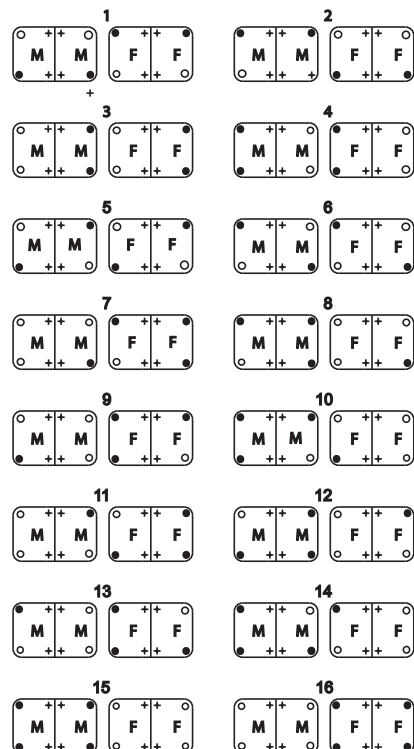
La norma DIN 43652 richiede un limite di fluttuazione angolare longitudinale massimo di $\pm 5^\circ$.


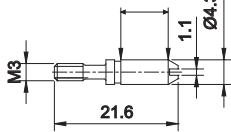

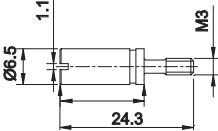
Possiamo fornire, su richiesta, inserti con assemblati i perni di codifica al posto delle normali viti di fissaggio.

Application with single insert
Applicazioni con singolo inserto



Application with double inserts
Applicazioni in connettori con doppi inserti



Selectivity using double code pins <i>Selettività ottenuta con perni di codifica doppi</i>	Material <i>Materiale</i>	Part No. <i>Codice</i>
  <p>Male code pin <i>Perno di codifica maschio</i></p>	Stainless steel <i>Acciaio inox</i>	7700.3561.0
  <p>Female code pin <i>Perno di codifica femmina</i></p>	Stainless steel <i>Acciaio inox</i>	7700.3562.0

- Male code pin - *Perno di codifica maschio*
- Female code pin - *Perno di codifica femmina*
- + Normal fixing screw - *Normale vite di fissaggio*
- M Male insert - *Inserto maschio*
- F Female insert - *Inserto femmina*

When a number of identical connectors with different functions are mounted closely together these must be selected carefully in order to prevent the coupling of a mobile part on a non-corresponding fixed part and consequent damage and breakdown.

Code pins are supplied to be applied in place of the normal insert fastening screws. In this way the coupling of identical connectors is assured. The combination of code pins makes possible to obtain a high number of selective couplings (16 combinations max).

Even when coding is not necessary, the use of male/female code pins with the inserts is advisable to limit fluctuation during the insertion and removal of the connectors and to prevent damage of the contacts. Within this context the DIN 43652 standard requires an angular longitudinal fluctuation limit of $\pm 5^\circ$.

We can provide inserts with code pins instead of normal fixing screws on special request.

Montando avvicinati più connettori identici, con funzioni differenti, può essere necessaria una selezione degli stessi al fine di impedire l'accoppiamento di una parte mobile su una fissa non corrispondente con conseguenti danni o avarie.

A questo scopo sono stati realizzati degli appositi perni di codifica da montare al posto delle normali viti di fissaggio degli inserti, in modo da creare impedimenti e vincoli all'accoppiamento di più connettori identici.

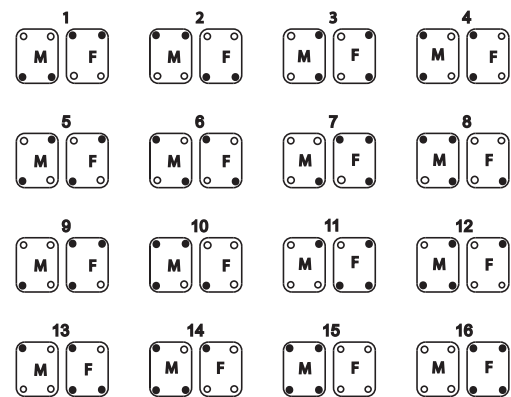
Con la combinazione di più perni di codifica è possibile creare un elevato numero di accoppiamenti selettivi.

Anche quando non è necessaria la codifica, è consigliabile l'impiego dei perni con gli inserti per limitare la fluttuazione in fase di inserzione ed evitare il danneggiamento dei contatti.

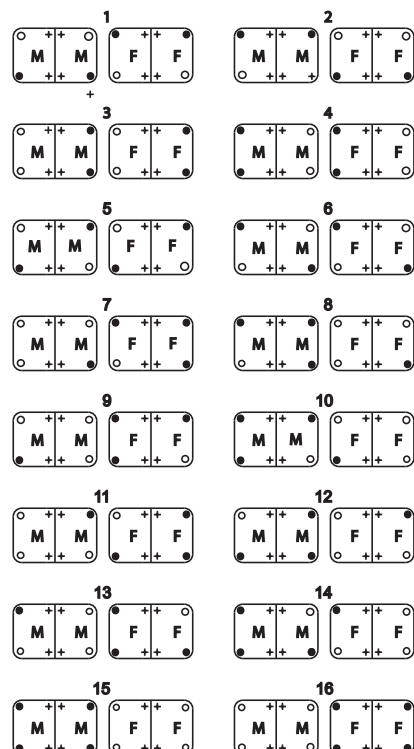
La norma DIN 43652 richiede un limite di fluttuazione angolare longitudinale massimo di $\pm 5^\circ$.




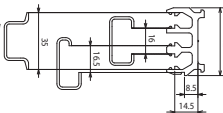


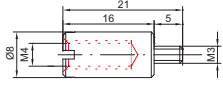
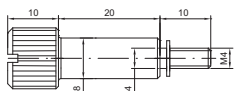

Possiamo fornire, su richiesta, inserti con assemblati i perni di codifica al posto delle normali viti di fissaggio.







Application with single insert
Applicazioni con singolo inserto



Application with double inserts
Applicazioni in connettori con doppi inserti



Description - Descrizione		Part No. Codice
<p>Identification tags Targhette di identificazione</p>   <p>RoHS</p>	<p>The identification tags shall be used with the inserts with terminal block S-EAV series. They are supplied in a strip of 45 tags detachable in single contour tag. Packing: box 540 pcs.</p> <p><i>Le targhette di idetificazione devono essere usate negli inserti con morsetti serie S-EAV. Esse sono fornite in strisce di 45 targhette staccabili singolarmente. Imballo: Scatola 540 pz.</i></p> <p>Dimensions - Dimensioni: 10x5mm</p> <p>Material - Materiale: PC</p> <p>Color - Colore: White - Bianco</p> <p>Temperature - Temperatura: -50°C ÷ +120°C</p> <p>Flammability - Autoestingenza: UL-90 V0</p> <p>Compatibility - Compatibilità: Legrand Weiland Telemecanique Grafoplast / 3M</p> <p>Printing - Stampante: By thermal transfer printer SI2K Con stampanti a trasferimento termico SI2K</p>	<p>7000.6886.0</p> <p>Box Scatola</p>
	<p>Support for inserts with terminal block on DIN rail see also page 03.02 Supporto per inserti con morsetti su guida DIN Vedere anche pagina 03.02</p> 	<p>7400.6836.0</p>
 	<p>Insert coupling screw - Viti di accoppiamento per inserti</p> <p>Coupling screws for inserts without enclosures The use of 7400.6877.0 (female) and 7400.6878.0 (male) coupling screws is recommended to guarantee the stable and safe coupling between inserts without enclosures</p> <p><i>Impiego di viti di accoppiamento per inserti senza custodie</i> Per garantire un accoppiamento stabile e sicuro fra gli inserti senza custodie è raccomandabile l'impegno delle viti di accoppiamento 7400.6877.0 (femmina) e 7400.6879.0 (maschio) da sostituire alle normali viti di fissaggio alle custodie</p>   <p>Female Femmina</p> <p>Male Maschio</p>	<p>7400.6877.0</p> <p>7400.6878.0</p>
	<p>Extension ground terminal Estensione per il terminale di terra</p> <p>Right type Destro</p> <p>Left type Sinistro</p> <p>M4 assembly screw Vite per l'assemblaggio M4</p>	<p>5341.3860.0</p> <p>5341.3340.0</p> <p>5821.3372.0</p>

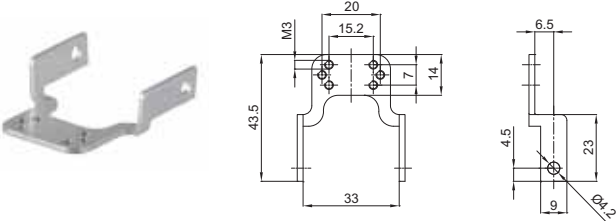
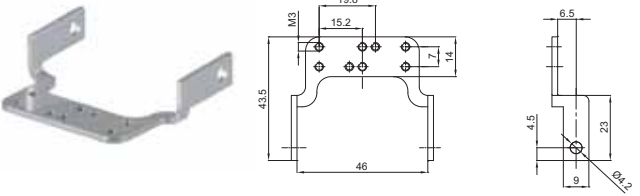
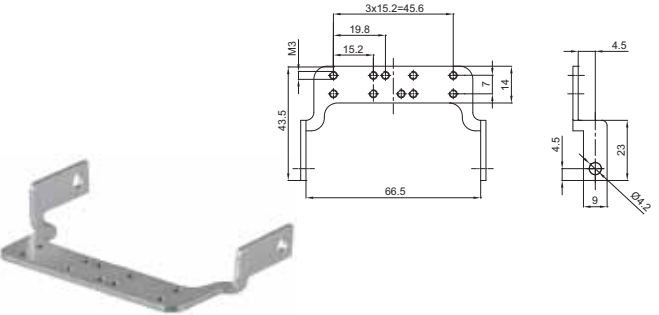
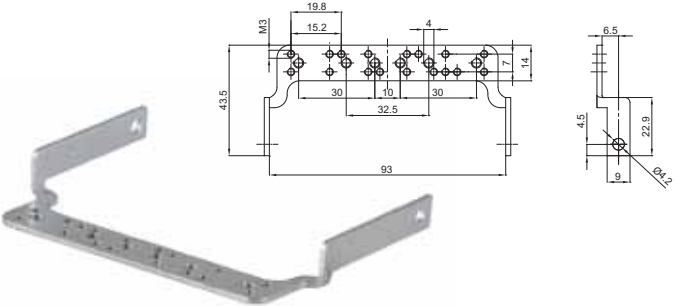
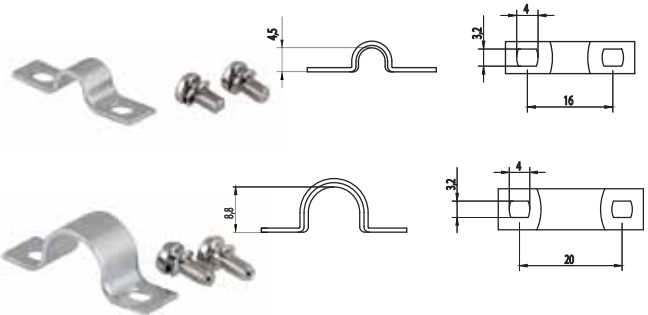
Description - Descrizione		Part No. Codice
	<p>Coding pin for female inserts that use 10A crimp contacts (S-D, S-DD, S-Q7, S-Q12, S-QD17, S-M) With loss of one contact</p> <p><i>Pin di codifica per inserti femmina che utilizzano contatti a crimpare da 10A (serie S-D, S-DD, S-Q7, S-Q12, S-QD17, S-M) Con perdita di un contatto</i></p>	7000.6881.0
	<p>Coding pin for female inserts that use 16A crimp contacts (S-A, S-EC, S-EE, S-EEE, S-EHV, S-Q5, S-QD8 series) With loss of one contact</p> <p><i>Pin di codifica per inserti femmina che utilizzano contatti a crimpare da 16A (serie S-A, S-EC, S-EE, S-EEE, S-EHV, S-Q5, S-QD8) Con perdita di un contatto</i></p>	7000.6882.0
	<p>Polarization key for male and female insert S-Q2/0 series 2 keys for each insert needed See also page 07.02, 07.03</p> <p><i>Chiavi di polarizzazione per inserti maschio e femmina serie S-Q2/0 Sono necessarie 2 chiavi per ciascun inserto Vedere pagine 07.02, 07.03</i></p>	7600.5820.0
	<p>Polarization key for female insert S-Q7/0 series See also page 07.07 <i>Chiave di polarizzazione per inserto femmina serie S-Q7/0 Vedere pagine 07.07</i></p>	7000.6887.0
	<p>Polarization key for male insert serie S-Q7/0 See also page 07.07 <i>Chiave di polarizzazione per inserto maschio serie S-Q7/0 Vedere pagine 07.07</i></p>	7000.6888.0
	<p>Polarization key for male and female insert S-Q12/0 series 2 keys for each insert needed See also page 07.09 <i>Chiave di polarizzazione per inserto maschio e femmina serie S-Q12/0 Sono necessarie 2 chiavi per ciascun inserto Vedere pagine 07.09</i></p>	7000.6883.0

Applications:


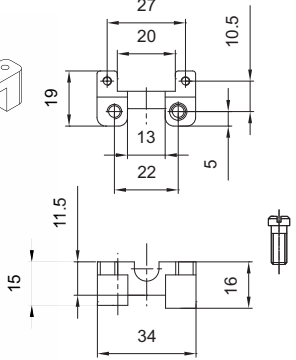

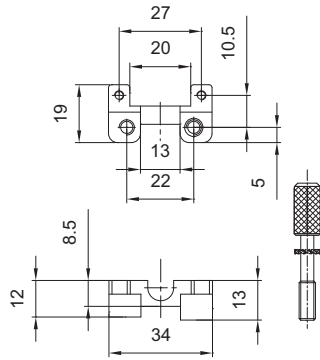

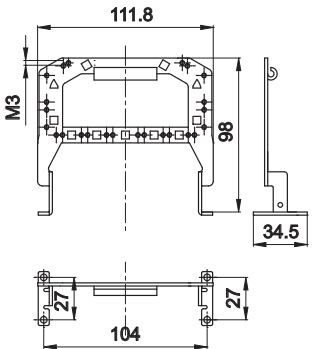
Each series has a particular shape, consequently the coupling between inserts of different series is not possible. Assembling of inserts of same series and same numbers of poles, inserts coding system to avoid wrong coupling is necessary. Coding pins and polarization key conveniently placed avoid the risk of miscouplig.

Applicazioni:

Ciascuna serie di inserti ha delle caratteristiche di forma tali per cui è impossibile un accoppiamento errato tra inserti differenti. Assemblando inserti della stessa serie e con lo stesso numero di poli è necessario codificare gli stessi in modo da impedire l'accoppiamento errato. I perni di codifica e le chiavi di polarizzazione posizionati opportunamente annullano tale rischio

For inserts series: S-D, S-DD, S-E, S-EST, S-ES, S-EP, S-EE, S-HSB, S-EHV, S-ESHV, S-K Per inserti serie: S-D, S-DD, S-E, S-EST, S-ES, S-EP, S-EE, S-HSB, S-EHV, S-ESHV, S-K	Part No. Codice
 <p>For inserts size 6B «44 x 27» in bulkhead housings and hoods type HC (High construction top entry)</p> <p><i>Per inserti grandezza 6B «44 x 27» in custodie da incasso e mobili tipo HC (High construction ingresso verticale)</i></p> <p>Material: Zinc-plated steel <i>Materiale: Acciaio zincato</i></p>	7000.6855.0
 <p>For inserts size 10B «57 x 27» in bulkhead housings and hoods type HC (High construction top entry)</p> <p><i>Per inserti grandezza 10B «57 x 27» in custodie da incasso e mobili tipo HC (High construction ingresso verticale)</i></p> <p>Material: Zinc-plated steel <i>Materiale: Acciaio zincato</i></p>	7000.6856.0
 <p>For inserts size 16B «77 x 27» in bulkhead housings and hoods type HC (High construction top entry)</p> <p><i>Per inserti grandezza 16B «77 x 27» in custodie da incasso e mobili tipo HC (High construction ingresso verticale)</i></p> <p>Material: Zinc-plated steel <i>Materiale: Acciaio zincato</i></p>	7000.6857.0
 <p>For inserts size 24B «104 x 27» in bulkhead housings and hoods type HC (High construction top entry)</p> <p><i>Per inserti grandezza 24B «104 x 27» in custodie da incasso e mobili tipo HC (High construction ingresso verticale)</i></p> <p>Material: Zinc-plated steel <i>Materiale: Acciaio zincato</i></p>	7000.6858.0
 <p>Clamp for ground terminals for cable Dia. 5 mm <i>Cavalotto per terminali di terra per cavi diame- tro 5 mm</i></p> <p>Clamp for ground terminals for cable Dia. 10 mm <i>Cavalotto per terminali di terra per cavi diame- tro 10 mm</i></p> <p>Material: Zinc-plated steel <i>Materiale: Acciaio zincato</i></p>	7000.6853.0 7000.6854.0

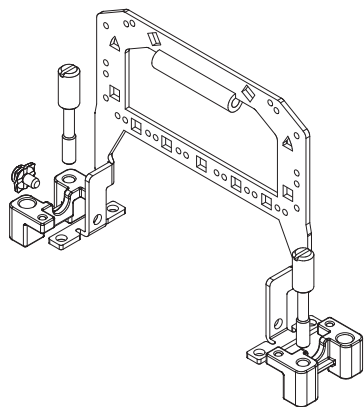
For frame for modular inserts Per telaietti per inserti modulari		Part No. Codice
	<p>For inserts size 6B «44 x 27» in bulkhead housings and hoods type HC (High construction top entry)</p> <p><i>Per inserti grandezza 6B «44 x 27» in custodie da incasso e mobili tipo HC (High construction ingresso verticale)</i></p> <p>Material: Zinc-plated steel, thickness 2 mm Materiale: Acciaio zincato, spessore 2 mm</p>	7000.6860.0
	<p>For inserts size 10B «57 x 27» in bulkhead housings and hoods type HC (High construction top entry)</p> <p><i>Per inserti grandezza 10B «57 x 27» in custodie da incasso e mobili tipo HC (High construction ingresso verticale)</i></p> <p>Material: Zinc-plated steel, thickness 2 mm Materiale: Acciaio zincato, spessore 2 mm</p>	7000.6861.0
	<p>For inserts size 16B «77 x 27» in bulkhead housings and hoods type HC (High construction top entry)</p> <p><i>Per inserti grandezza 16B «77 x 27» in custodie da incasso e mobili tipo HC (High construction ingresso verticale)</i></p> <p>Material: Zinc-plated steel, thickness 2 mm Materiale: Acciaio zincato, spessore 2 mm</p>	7000.6862.0
	<p>For inserts size 24B «104 x 27» in bulkhead housings and hoods type HC (High construction top entry)</p> <p><i>Per inserti grandezza 24B «104 x 27» in custodie da incasso e mobili tipo HC (High construction ingresso verticale)</i></p> <p>Material: Zinc-plated steel, thickness 2 mm Materiale: Acciaio zincato, spessore 2 mm</p>	7000.6863.0
	<p>Clamp for ground terminals for cable Dia. 5 mm Cavallotto per terminali di terra per cavi diametro 5 mm</p>	7000.6853.0
	<p>Clamp for ground terminals for cable Dia. 10 mm Cavallotto per terminali di terra per cavi diametro 10 mm</p> <p>Material: Zinc-plated steel Materiale: Acciaio zincato</p>	7000.6854.0

Description - Descrizione	Part No. Codice
  <p>Inserts screw locking adapter with 2 short screws. For all inserts and frames for modules size "B"</p> <p>Material: Adapter Nickel-plated zinc alloy (2 pcs) Screws Nickel-plated steel (2 pcs)</p> <p>Adattatore per il bloccaggio a vite con 2 viti corte. Per tutti gli inserti ed i telai per moduli grandezza "B".</p> <p>Materiale: Adattatore Lega di zinco nichelato (2 pz.) Viti Acciaio nichelato (2 pz.)</p>	<p>7000.6910.0</p>
  <p>Inserts screw locking adapter with 2 long screws. For all inserts and frames for modules size "B"</p> <p>Material: Adapter Nickel-plated zinc alloy (2 pcs) Screws Nickel-plated steel (2 pcs)</p> <p>Adattatore per bloccaggio a vite con 2 viti lunghe. Per tutti gli inserti ed i telai per moduli grandezza "B".</p> <p>Materiale: Adattatore Lega di zinco nichelato (2 pz.) Viti Acciaio nichelato (2 pz.)</p>	<p>7000.6911.0</p>
  <p>Grip frame for wires and shielded cables for inserts size 24B only It allows multiple shield connections with grip frame. Cables can be fixed with clamps 7000.6853.0 and 7000.6854.0 or cable ties</p> <p>Ancoraggio per conduttori e cavi schermati solo per inserti grandezza 24B Consente la connessione multipla degli schemi attraverso l'ancoraggio stesso I cavi possono essere fissati tramite i cavallotti metallici 7000.6853.0 e 7000.6854.0 o tramite fascette.</p> <p>Material: Zinc-plated steel Materiale: Acciaio zincato</p>	<p>7000.6908.0</p>

Description - Descrizione

Part No.
Codice

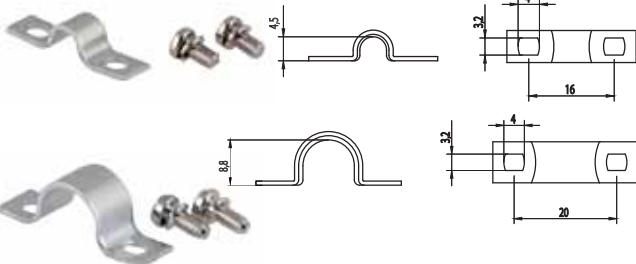
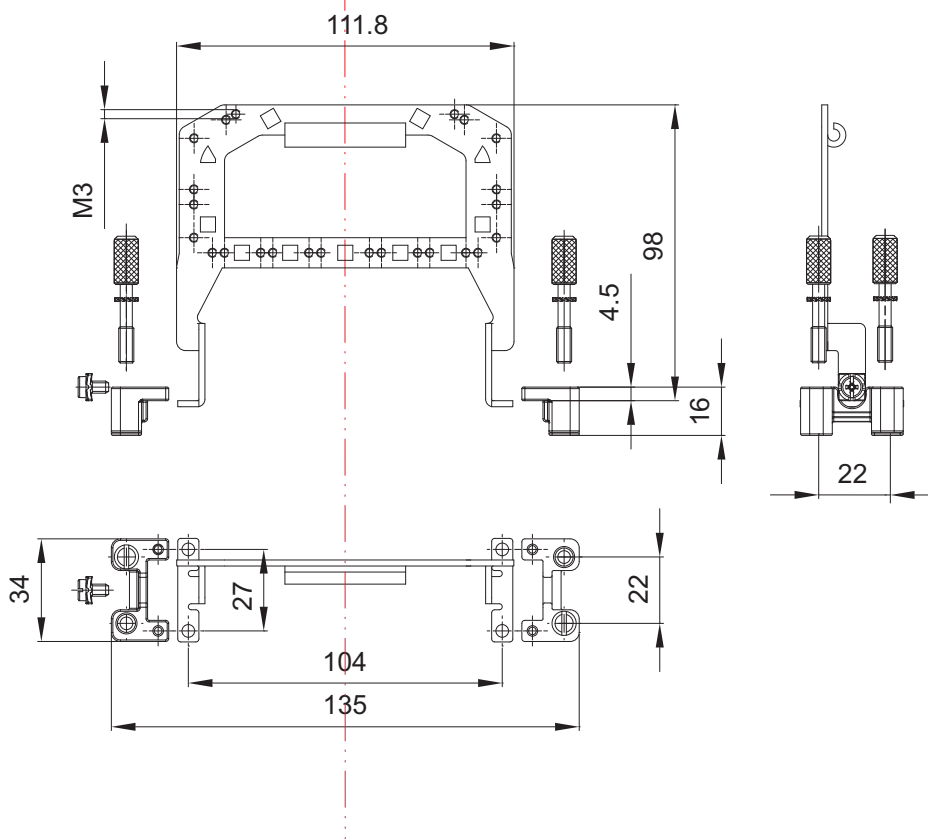
7000.6909.0



Grip frame for wires and shielded cables for inserts size 24B only, with long screws and long adapters (16mm).
 It allows multiple shield connection with clamp 7000.6853.0 and 7000.6854.0 or cable ties.

*Ancoraggio per conduttori e cavi schermati
 Solo per inserti grandezza 24B con viti lunghe
 ed adattatori lunghi (16mm).*

*Consente l'ancoraggio tramite i cavallotti
 7000.6853.0 e 7000.6854.0 o con fascette.*



Clamp for ground terminals for cable Dia. 5 mm
 Cavallotto per terminali di terra per cavi diametro 5 mm

7000.6853.0

Clamp for ground terminals for cable Dia. 10 mm
 Cavallotto per terminali di terra per cavi diametro 10 mm

7000.6854.0

Material: Zinc-plated steel
 Materiale: Acciaio zincato

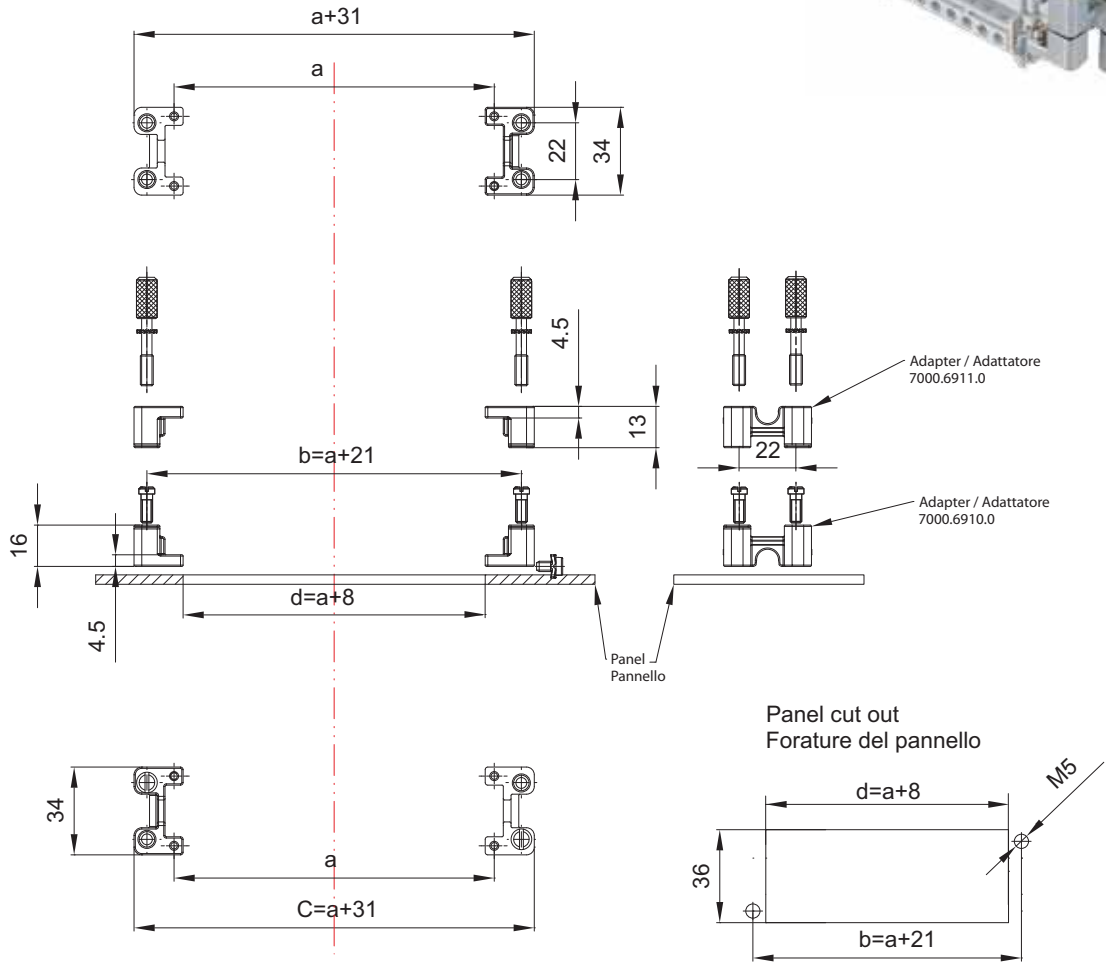
Description - Descrizione

Applications:

Inserts bulkhead mounting without grip frame.

Applicazioni:

Inserti con fissaggio da pannello ed inserto senza ancoraggio cavi



Size Grandezza	a	b (a-21)	C (a+31)	d
6B «44x27»	44	65	75	52
10B «57x27»	57	78	88	65
16B «77x27»	77,5	98,5	108,5	85,5
24B «104x27»	104	125	135	112

- For inserts size 6B, 10B, 16B, 24B.
- The 2 adapters assembled on each insert allow the locking without enclosures

- Per Inserti grandezza 6B, 10B, 16B, 24B.
- I 2 adattatori assemblati sugli inserti consentono il bloccaggio senza le custodie

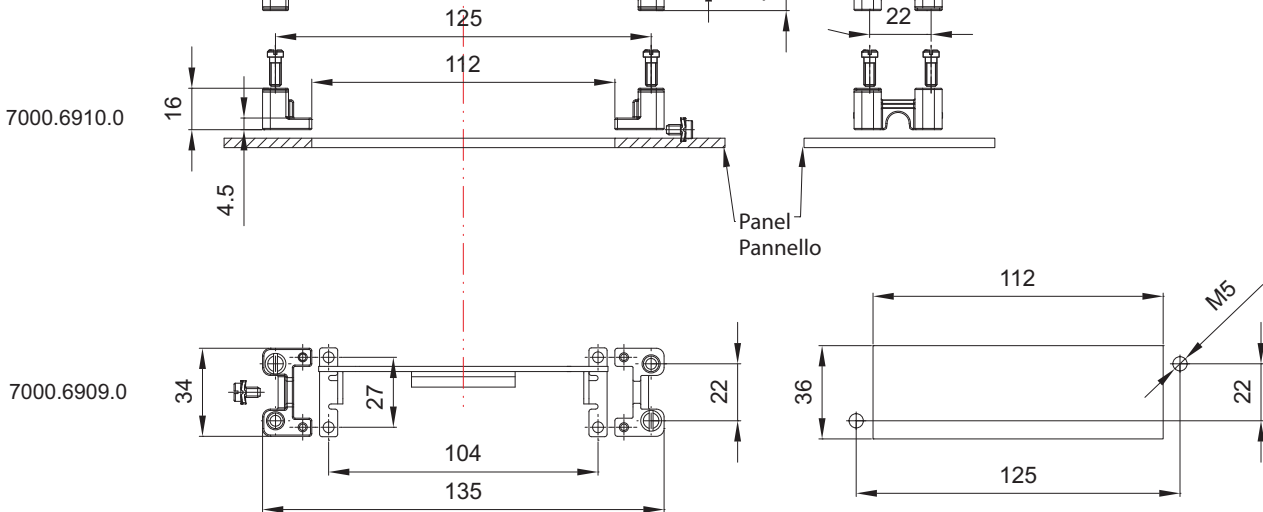
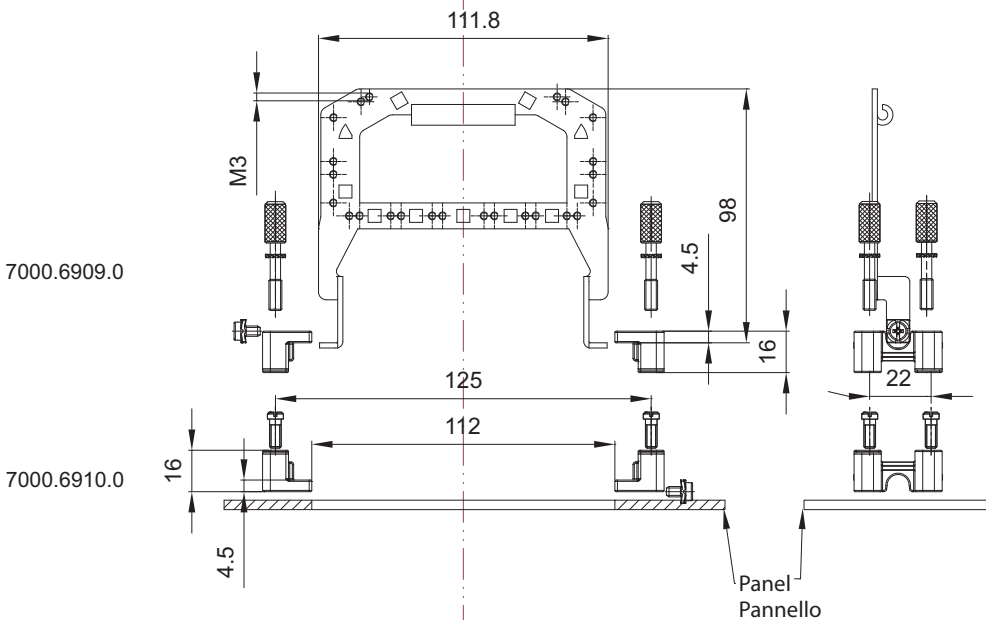
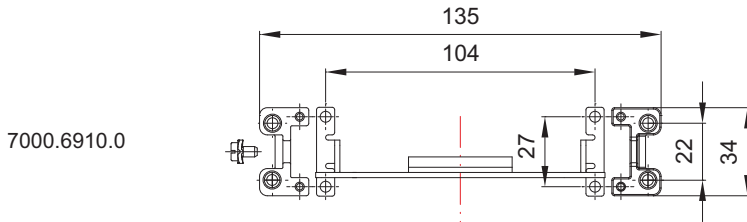
Description - Descrizione

Applications:

Insert bulkhead mounting + insert with grip frame.

Applicazioni:

Inserto da pannello con inserto mobile con ancoraggio cavi.



Panel cut out
Forature del pannello

- For inserts size 24B «104x27».

- Per Inserti grandezza 24B «104x27».

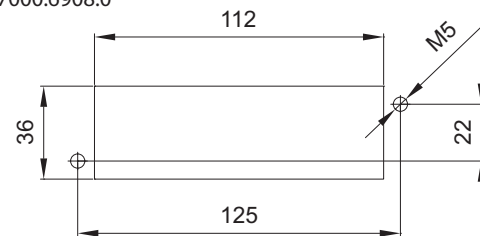
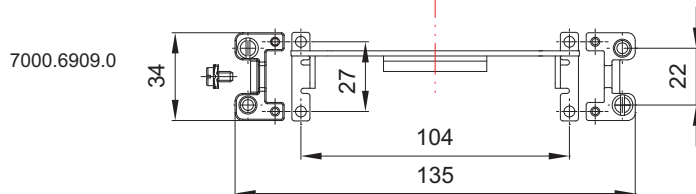
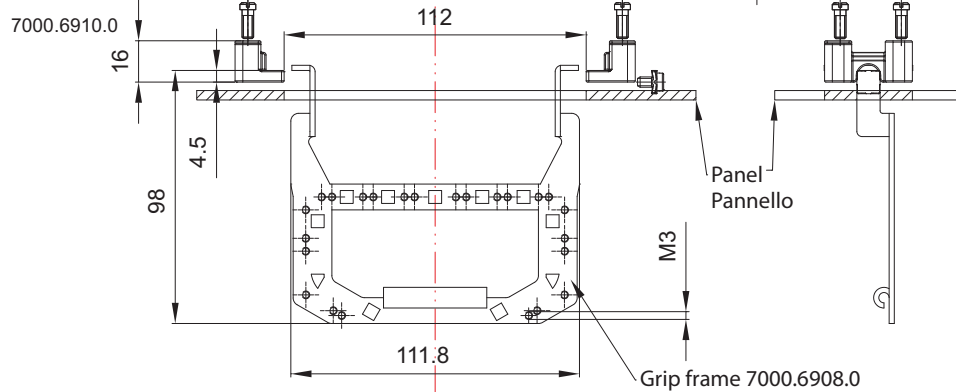
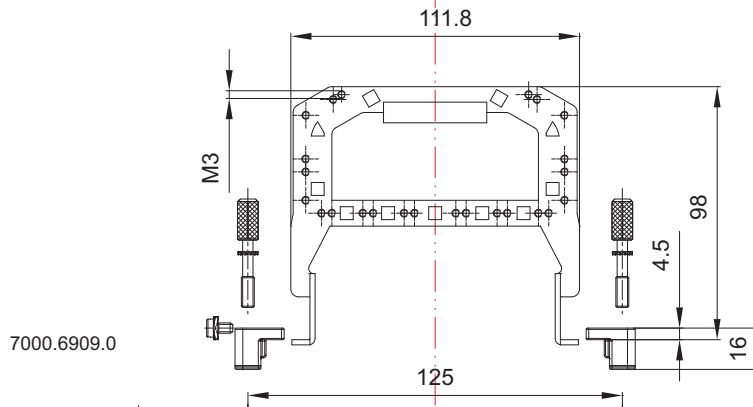
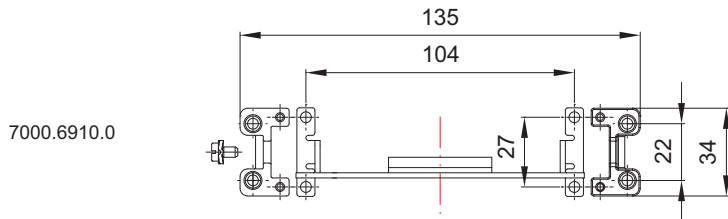
Description - Descrizione

Applications:

Insert bulkhead mounting + insert with grip frame on both sides.

Applicazioni:

Inserto da pannello con inserto mobile con ancoraggio cavi in entrambi i lati.



Panel cut out
 Forature del pannello

- For inserts size 24B «104x27».

- Per Inserti grandezza 24B «104x27».

For single conductor
Per conduttore singolo



The bush terminals are convenient for connecting stranded wires to connector inserts and terminal blocks with screw terminals. They are in accordance with DIN 46228/4

Materials:
 Copper tin plated (insulation - PP)
 Colors in accordance DIN STD and French standard

Crimping tools see section 60.xx

I terminali a tubetto sono utilizzati convenientemente per connettere cavi flessibili a connettori e morsettiere con terminali a vite. Realizzati secondo le norme DIN 46228/4

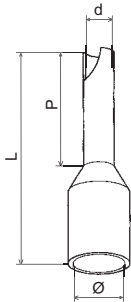
Materiali:
 Rame stagnato (Isolante in PP)
 Colori secondo DIN STD e standard francese

Attrezzi per crimpare vedere sezione 60.xx

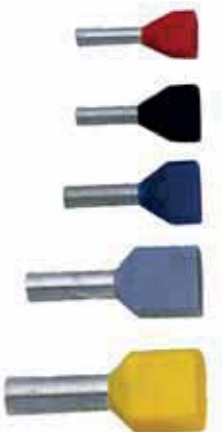
Packing Confezione	ø	d	P	L	AWG	Wire Filo	Color Colore			Type Tipo	Part No. Codice
							DIN	French	German		
500	2,6	0,8	6	12	22	0,35			Orange	S0306	7001.8011.3
500	2,6	0,8	6	12	22	0,35	White	White		S0306	7001.8011.9
500	2,6	0,8	8	14	22	0,35			Orange	S0308	7001.8012.3
500	2,6	0,8	8	14	22	0,35	White	White		S0308	7001.8012.9
500	2,6	0,8	10	16	22	0,35	White	White		S0310	7001.8013.9
500	2,6	1	6	12	20	0,5	White	White		S0506	7001.8001.9
500	2,6	1	8	14	20	0,5	White	White		S0508	7001.8002.9
500	2,6	1	10	16	20	0,5	White	White		S0510	7001.8003.9
500	2,8	1,2	6	12,4	18	0,75			White	S7506	7001.8021.9
500	2,8	1,2	6	12,4	18	0,75	Grey			S7506	7001.8021.8
500	2,8	1,2	8	14,6	18	0,75			White	S7508	7001.8022.9
500	2,8	1,2	8	14,6	18	0,75	Grey			S7508	7001.8022.8
500	2,8	1,2	10	16,4	18	0,75	Grey			S7510	7001.8023.8
500	2,8	1,2	12	18,4	18	0,75			White	S7512	7001.8024.9
500	2,8	1,2	12	18,4	18	0,75	Grey			S7512	7001.8024.8
500	2,8	1,2	8	14,6	18	0,75		Blue		S7508	7001.8022.6
500	3,0	1,4	6	12,3	17	1,0			Yellow	S1006	7001.8031.4
500	3,0	1,4	6	12,3	17	1,0	Red	Red		S1006	7001.8031.2
500	3,0	1,4	8	14,3	17	1,0			Yellow	S1008	7001.8032.4
500	3,0	1,4	8	14,3	17	1,0	Red	Red		S1008	7001.8032.2
500	3,0	1,4	10	16,3	17	1,0	Red	Red		S1010	7001.8033.2
500	3,0	1,4	12	18,3	17	1,0			Yellow	S1012	7001.8034.4
500	3,0	1,4	12	18,3	17	1,0	Red	Red		S1012	7001.8034.2
500	3,5	1,7	8	14,3	16	1,5			Red	S1508	7001.8041.2
500	3,5	1,7	8	14,3	16	1,5	Black	Black		S1508	7001.8041.0
500	3,5	1,7	10	16,3	16	1,5			Red	S1510	7001.8042.2
500	3,5	1,7	10	16,3	16	1,5	Black	Black		S1510	7001.8042.0
500	3,5	1,7	12	18,3	16	1,5	Black	Black		S1512	7001.8043.0
500	3,5	1,7	18	24,3	16	1,5			Red	S1518	7001.8044.2
500	3,5	1,7	18	24,3	16	1,5	Black	Black		S1518	7001.8044.0
500	4,2	2,3	8	15,4	14	2,5	Blue		Blue	S2508	7001.8051.6
500	4,2	2,3	12	19,4	14	2,5	Blue		Blue	S2512	7001.8052.6
500	4,2	2,3	18	25,4	14	2,5	Blue		Blue	S2518	7001.8053.6
500	4,2	2,3	8	15,4	14	2,5		Grey		S2508	7001.8051.8
500	4,2	2,3	12	19,4	14	2,5		Grey		S2512	7001.8052.8
500	4,2	2,3	18	25,4	14	2,5		Grey		S2518	7001.8053.8
200	4,8	2,8	10	17,4	12	4,0	Grey		Grey	S4010	7001.8061.8
200	4,8	2,8	12	19,4	12	4,0	Grey		Grey	S4012	7001.8062.8
200	4,8	2,8	18	25,4	12	4,0	Grey		Grey	S4018	7001.8063.8
200	4,8	2,8	10	17,4	12	4,0		Orange		S4010	7001.8061.3
200	4,8	2,8	12	19,4	12	4,0		Orange		S4012	7001.8062.3
200	4,8	2,8	18	25,4	12	4,0		Orange		S4018	7001.8063.3
100	6,3	3,5	12	20,5	10	6,0			Black	S6012	7001.8071.0
100	6,3	3,5	12	20,5	10	6,0	Yellow			S6012	7001.8071.4
100	6,3	3,5	18	26,5	10	6,0			Black	S6018	7001.8072.0
100	6,3	3,5	18	26,5	10	6,0	Yellow			S6018	7001.8072.4
100	6,3	3,5	12	20,5	10	6,0		Green		S6012	7001.8071.5
100	6,3	3,5	18	26,5	10	6,0		Green		S6018	7001.8072.5

For single conductor: S type
Per conduttore singolo: tipo S

For single conductor
Per conduttore singolo




For double conductor
Per conduttore doppio


























Packing Confezione	ø	d	P	L	AWG	Wire Filo m ²	Color Colore			Type Tipo	Part No. Codice
							DIN	French	German		
100	7,6	4,5	12	20,8	7	10			White	S1012	7001.8081.9
100	7,6	4,5	12	20,8	7	10	Red			S1012	7001.8081.2
100	7,6	4,5	18	26,8	7	10			White	S1018	7001.8082.9
100	7,6	4,5	18	26,8	7	10	Red			S1018	7001.8082.2
100	7,6	4,5	12	20,8	7	10		Brown		S1012	7001.8081.1
100	7,6	4,5	18	26,8	7	10		Brown		S1018	7001.8082.1
100	8,8	5,8	12	22,0	6	16			Green	S1612	7001.8091.5
100	8,8	5,8	12	22,0	6	16	Blue			S1612	7001.8091.6
100	8,8	5,8	18	28,0	6	16			Green	S1618	7001.8092.5
100	8,8	5,8	18	28,0	6	16	Blue			S1618	7001.8092.6
100	8,8	5,8	12	22,0	6	16		White		S1612	7001.8091.9
100	8,8	5,8	18	28,0	6	16		White		S1618	7001.8092.9
50	11,2	7,5	16	28,0	3	25			Brown	S2516	7001.8101.1
50	11,2	7,5	16	28,0	3	25	Yellow			S2516	7001.8101.4
50	11,2	7,5	22	34,0	3	25			Brown	S2522	7001.8102.1
50	11,2	7,5	22	34,0	3	25	Yellow			S2522	7001.8102.4
50	11,2	7,5	16	28,0	3	25		Black		S2516	7001.8101.0
50	11,2	7,5	22	34,0	3	25		Black		S2522	7001.8102.0
50	12,7	8,6	16	30,0	2	35			Beige	S3516	7001.8111.9
50	12,7	8,6	16	30,0	2	35	Red	Red		S3516	7001.8111.2
50	12,7	8,6	25	39,0	2	35			Beige	S3525	7001.8112.9
50	12,7	8,6	25	39,0	2	35	Red	Red		S3525	7001.8112.2
50	15,0	10,3	20	36,0	1	50			Green	S5020	7001.8121.5
50	15,0	10,3	20	36,0	1	50	Blue	Blue		S5020	7001.8121.6
50	15,0	10,3	25	41,0	1	50			Green	S5025	7001.8122.5
50	15,0	10,3	25	41,0	1	50	Blue	Blue		S5025	7001.8122.6
For double conductor: D type - Per conduttore doppio: tipo D											
500	5,2x2,6	1,5	8	14,5	2x20	2x0,5	White			D0508	7001.8150.9
500	5,2x2,6	1,8	8	14,5	2x18	2x0,75	Grey			D7508	7001.8151.8
500	5,2x2,6	1,8	10	16,7	2x18	2x0,75	Grey			D7510	7001.8152.8
500	5,5x3,2	2,0	8	15,1	2x17	2x1,0	Red			D1008	7001.8161.2
500	5,5x3,2	2,0	10	17,1	2x17	2x1,0	Red			D1010	7001.8162.2
500	6,4x3,6	2,3	8	15,5	2x16	2x1,5	Black			D1508	7001.8171.0
500	6,4x3,6	2,3	12	19,5	2x16	2x1,5	Black			D1512	7001.8172.0
500	8x4,3	2,9	10	18,5	2x14	2x2,5	Blue			D2510	7001.8181.6
500	8x4,3	2,9	13	21,5	2x14	2x2,5	Blue			D2513	7001.8182.6
200	8,8x5,2	3,8	12	23,1	2x12	2x4,0	Grey			D4012	7001.8185.8
100	9,5x7,2	4,9	14	26,1	2x10	2x6,0	Yellow			D6014	7001.8188.4
100	9,5x7,2	6,5	14	26,6	2x7	2x10	Red			D1014	7001.8191.2
100	19x9,5	8,3	14	31,3	2x6	2x16	Blue			D1614	7001.8194.6

Codice colore	Y	Colore	Y	Colore	Y	Colore
7001.8xxx.Y	0	Black/Nero	3	Orange/Arancio	6	Blue/Blu
	1	Brown/Marrone	4	Yellow/Giallo	7	Violet/Viola
	2	Red/Rosso	5	Green/Verde	8	Grey/Grigio
	9	White - Ivory - Beige				

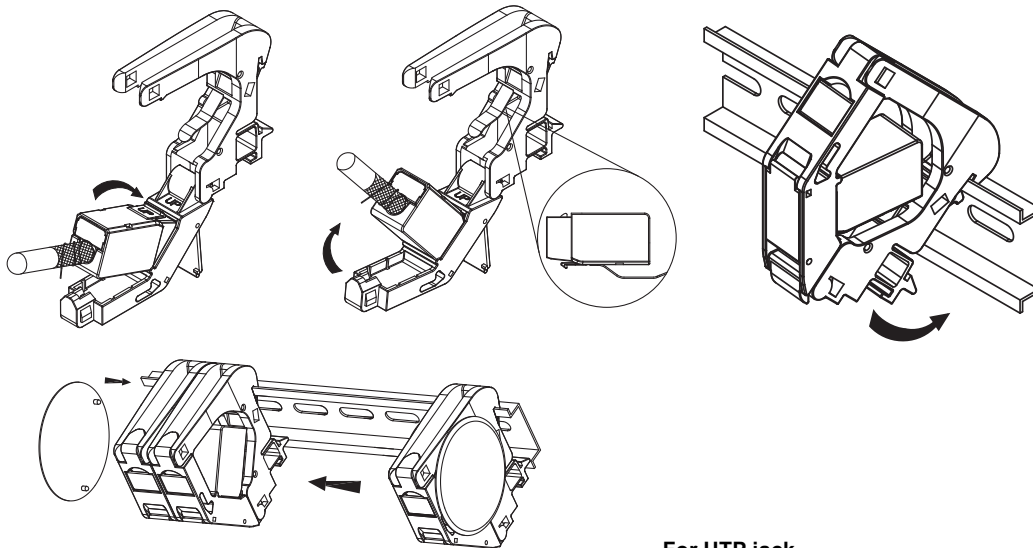
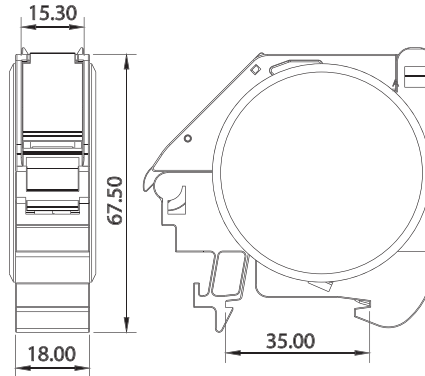
Description - <i>Descrizione</i>	For size <i>Per grandezze</i>	Part No. <i>Codice</i>
 <p>Remark: Replacement for bulkhead housings. For metal housings or in thermoplastic material Not suitable for EMC housings</p> <p>Note: <i>Ricambi per custodie da pannello Per custodie metalliche od in materiale termoplastico Non adatte per custodie EMC.</i></p> <p>Material: NBR or EPDM or silicon <i>Materiali: NBR o EPDM o silicone</i></p>	<p>3A «21x21» QD «32x13» 10A «49x16» 16A «66x16» 32A «66x40» 6B «44x27» 10B «57x27» 16B «77x27» 24B «104x27» 32B «77x62» 48B «104x62»</p>	<p>5871.1896.X 5121.168X.X 5121.019X.X 5121.021X.X 5121.033X.X 5871.1904.X 5871.1938.X 5871.1854.X 5871.1995.X 5871.1987.X 5871.1961.X</p>

Description - Descrizione		Part No. Codice
	Ⓢ PE screw for inserts: S-A 10A, 16A, S-D15, S-D25 M 3,5 Vite per contatto di terra per inserti: Packing - Imballo: 100 pcs.	6121.008X.X
	Ⓢ PE screw for inserts: S-E, S-EE, S-ES, S-EP, S-EHV, S-ESHV M 4 Vite per contatto di terra per inserti: Packing - Imballo: 100 pcs.	6341.0021.0
	Ⓢ PE screw for inserts: S-HSB, S-K M 4 Vite per contatto di terra per inserti: Packing - Imballo: 100 pcs.	6341.4411.0
	Inserts fixing screw Viti per fissaggio degli inserti Packing - Imballo: 100 pcs. M 3	5821.3380.X
	Contact screw for S-A 3p/4p inserts Vite per inserti S-A 3p/4p Packing - Imballo: 100 pcs. M 3	5821.3455.X
	Fixing screw for inserts size 3A, «21x21» Vite di fissaggio per inserti grandezza 3A, «21x21» M 3 Packing - Imballo: 100 pcs.	5821.3463.X
	Fixing screw with gasket for inserts size 3A, «21x21» to reach IP protection degree IP67, IP69. It shall replace the standard screw 5821.3463.X normally supplied together the insert. Packing 10 pcs. Vite di fissaggio con guarnizione per inserti grandezza 3A per ottenere il grado IP67, IP69. Questa vite sostituisce la vite standard normalmente fornita a corredo degli inserti. Imballo 10 pz.	6821.3464.X
	«32 x 13» insert fixing screw Vite di fissaggio per inserti «32 x 32» Packing - Imballo: 100 pcs.	5121.150X.X
	M6 x 24 screw for HP-HE hoods with flat washer and elastic washer. Packing 10 pcs. Vite M6x24 per custodie serie HP-HE, con ranella piana e ranella elastica. Imballo 10 pz.	6821.3465.X
	M4 x 16 screw for HP-HE / HP-EMC, 3A «21x21» size, hoods with washer and spring. Packing 10 pcs. Vite M6x24 per custodie serie HP-HE, e HP-EMC grandezza 3A «21x21» con ranella e molla. Imballo 10 pz.	6821.3467.X
	Screw set: with the most important screws used for inserts and hood/housing. Packing 10 pcs. Kit viti: con le più importanti viti utilizzate negli inserti e nelle custodie. Imballaggio 10 pz. Composed by - Composto da: 5821.3380.X 2 pcs. 5821.3463.0 2 pcs. 6341.0021.0 2 pcs. 6341.4411.0 2 pcs. 5121.150X.X 2 pcs. 6121.0008.0 2 pcs. 6121.008X.X 2 pcs.	7900.0002.0

Description - <i>Descrizione</i>	Materials <i>Materiali</i>	Part No. <i>Codice</i>
 Single lever 3A <i>Leva singola 3A</i>	Thermoplastic Grey - <i>Grigio</i> RAL 9002	5341.0502.X
 Single lever 3A <i>Leva singola 3A</i>	Thermoplastic Black - <i>Nero</i> RAL 9005	5341.0502.1
 Single lever 3A <i>Leva singola 3A</i>	Zinc-plated steel <i>Acciaio zincato</i>	5341.0692.X
 Single lever 3A <i>Leva singola 3A</i>	Stainless steel <i>Acciaio inox</i>	5341.0692.S
 Single lever QD «32 x 13» <i>Leva singola QD «32 x 13»</i>	Thermoplastic Black - <i>Nero</i> RAL 9005	5121.167X.X
 Single lever 10A <i>Leva singola 10A</i>	Stainless steel <i>Acciaio inox</i>	5121.102X.X
 Single lever 16A <i>Leva singola 16A</i>	Stainless steel <i>Acciaio inox</i>	5121.103X.X
 Single lever 32A <i>Leva singola 32A</i>	Stainless steel <i>Acciaio inox</i>	5121.1031.X
 Single lever 6B <i>Leva singola 6B</i>	Zinc-plated steel <i>Acciaio zincato</i>	6341.2241.A
 Single lever 6B <i>Leva singola 6B</i>	Stainless steel <i>Acciaio inox</i>	5121.2135.X
 Single lever 10B <i>Leva singola 10B</i>	Zinc-plated steel <i>Acciaio zincato</i>	6341.2092.A
 Single lever 10B <i>Leva singola 10B</i>	Stainless steel <i>Acciaio inox</i>	5121.2171.X
 Single lever 16B <i>Leva singola 16B</i>	Zinc-plated steel <i>Acciaio zincato</i>	6341.0120.A
 Single lever 16B <i>Leva singola 16B</i>	Stainless steel <i>Acciaio inox</i>	5131.0514.X
 Single lever 24B <i>Leva singola 24B</i>	Zinc-plated steel <i>Acciaio zincato</i>	6341.1938.A
 Single lever 24B <i>Leva singola 24B</i>	Stainless steel <i>Acciaio inox</i>	5131.0587.X
 Single lever 32B <i>Leva singola 32B</i>	Zinc-plated steel <i>Acciaio zincato</i>	5341.1070.X
 Single lever 48B <i>Leva singola 48B</i>	Zinc-plated steel <i>Acciaio zincato</i>	5341.1039.X
 Single lever 48B <i>Leva singola 48B</i>	Stainless steel <i>Acciaio inox</i>	5341.4124.X
 Double lever 10B, 16B, 24B <i>Leva doppia 10B, 16B, 24B</i>	Zinc-plated steel <i>Acciaio zincato</i>	6341.0138.X
 Double lever 10B, 16B, 24B <i>Leva doppia 10B, 16B, 24B</i>	Stainless steel <i>Acciaio inox</i>	6341.0139.X
 Double lever 32A <i>Leva doppia 32A</i>	Stainless steel <i>Acciaio inox</i>	5121.120X.X
 Double lever 32B <i>Leva doppia 32B</i>	Zinc-plated steel <i>Acciaio zincato</i>	6341.1425.X

Description - Descrizione

**Part No.
Codice**



For UTP jack

3300.0180.0

For STP jack

3300.0181.0

Side cup - coperchio laterale

3300.0182.0



Technical characteristics:

The support allows the use of any jack or adapter in conformance with the Keystone jack standard. It has to be installed with snap-in on the DIN rail with 35mm width.

The Keystone jack can be easily and quickly installed and removed.

The support can be installed in row and it's provided with cover and label for the identification of each jack. The model with contact spring is designed to connect the shield of the RJ45 Keystone jack (STP) to the DIN rail connected to the ground.

If necessary the side cover insulates the Keystone jack from others previously installed.

Thermoplastic material
 UL 94 V-0
 Grey color

Caratteristiche tecniche:

Il supporto accetta qualunque presa (jack) o adattatore conforme allo standard Keystone jack. Esso deve essere installato, attraverso il suo sistema a scatto, sulle guide DIN aventi larghezza 35mm I supporti possono essere installati in fila sulla guida DIN e sono provvisti di coperchietto e di targhetta per l'identificazione di ogni presa jack.

Il modello con la molla consente di connettere lo schermo della presa jack RJ45 alla guida DIN a sua volta collegata a terra.

Il coperchio installato a fianco di ciascun supporto consente di isolare le prese Keystone dalle altre installate ai lati.

*Materiale termoplastico
 UL 94 V-0
 Colore grigio*