

# 1.12 Dzielone dławnice kablowe do modułów uszczelniających KT

1.12



Stosując dzielone dławnice kablowe można w szybki sposób wprowadzić kable prefabrykowane i wiązki kablowe do obudowy, szafy czy maszyny ze stopniem szczelności aż do IP66/IP68/UL type 4X.

Dzielony system dławnic kablowych KVT umożliwiają szybki i łatwy montaż przez co sprawdzają przy modernizacji i utrzymaniu ruchu.

Kabel prefabrykowany należy umieścić w dzielonym module uszczelniającym, który następnie należy zainstalować w jednej z części dławnicy. W zależności od rozmiaru dławnicy można zainstalować 1, 2, 4 lub 6 moduły. Następnie obie części dławnicy należy połączyć ze sobą na zatrzask, bez użycia żadnych narzędzi. Przeprowadzane przewody są uszczelnione i trzymane wewnątrz modułów.

Aby zamontować dławik wystarczy wcisnąć go w standardowy otwór metryczny (dostępne rozmiary M20 - M80) lub dokręcić nakrętką. Metoda montażu zależy od typu dławika.



KVT-ER 63/4 wyposażony w 1x element wyrównujący ciśnienie, patrz str. 79.



**Dławnice dzielone**  
do montażu wkręcane  
M25 – M63  
Średnica kabla od 1 do 35 mm

KVT-ER

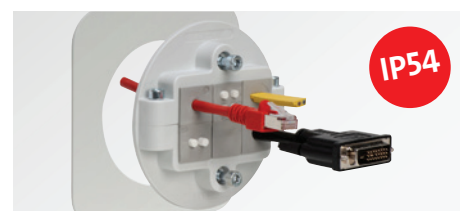
50 – 51



**Dławnice dzielone**  
do montażu wkręcane  
M20 – M63  
Średnica kabla od 1 do 35 mm

KVT

52 – 53



**Dławnice dzielone**  
do montażu wkręcane  
M80  
Średnica kabla od 1 do 35 mm

KVT 80

54



**Dławnice dzielone**  
do montażu zatrzaskowego  
M20 – M80  
Średnica kabla od 1 do 35 mm

KVT-SNAP

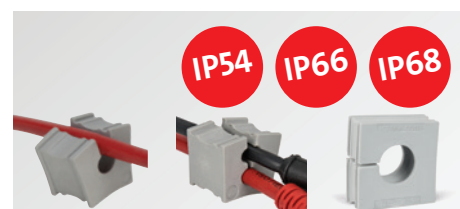
55



**Dławnice dzielone**  
do montażu wkręcane  
M20 – M80  
Średnica kabla od 1 do 35 mm

KVT-W90

56



**Moduły uszczelniające**  
Dzielone, niedzielone  
do przewodów ze złączami/bez złączy,  
dla przewodów o średnicach od 1 do 35 mm

58 – 71



**IMAS-CONNECT™**  
Modułowy system adapterów  
do systemu KT

72 – 81



**Konfigurator produktu**  
[www.icotek.com/pl/config](http://www.icotek.com/pl/config)

57

# Dzielone dławnice kablowe ze stopniem szczelności IP66/IP68 Seria KVT-ER

1.12

KVT-ER to dzielone dławniki kablowe do prowadzenia i uszczelniania kabli ze złączami, o średnicach od 1 do 16 mm (KT 1 – 15) i 16 do 35 mm (KT 16 – 34). Ale również przewody elektryczne, pneumatyczne lub hydrauliczne bez zacisków i złączek, a także peszle ochronne można łatwo przeprowadzić (np. do paneli sterowania, obudów lub maszyn), uszczelnić i zamocować zgodnie z EN 62444.

Rozmiary KVT-ER są oparte na standardowych metrycznych otworach M25, M32, M50 i M63. Dostarczane razem z przeciwnakrętkami. Do montażu zalecamy dokręcenie śrub dławnika z max. 2 Nm.

Dzięki wkomponowanej uszczelce i modułom z jednym otworem, KVT-ER zapewnia certyfikowane stopnie ochrony IP66/IP68 i UL typ 12 i 4X\*.

## Zalety

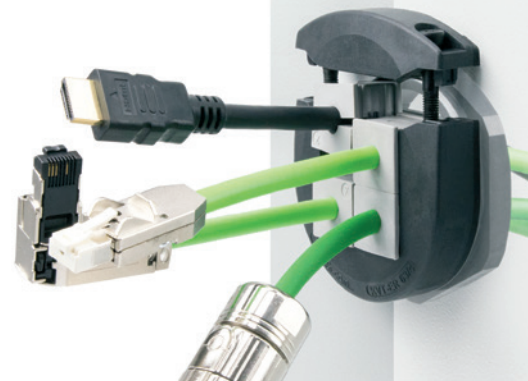
- Certyfikowana klasa szczelności IP65/IP66/IP67/IP68 zgodnie z EN 60529
- Bardzo mocne trzymanie przewodów zgodnie z EN 62444
- Gwarancja na kable prefabrykowane pozostaje nienaruszona
- Modernizacja, naprawa i konserwacja może zostać wykonana bardzo szybko i łatwo
- Duża gęstość upakowania kabli
- Dopasowanie do otworów metrycznych
- Nakrętka zawiera się w dostawie
- Śruby ze stali nierdzewnej
- Bardzo solidna obudowa, odporna na wibracje
- Nowoczesny design

## Specyfikacja

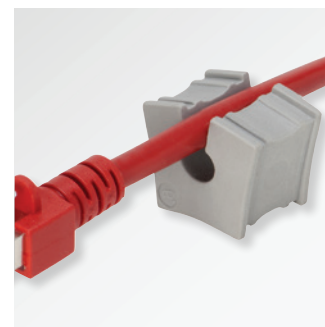
Materiał	Materiał: polipropylen (PP) Zintegrowana uszczelka: Elastomer
Klasa palności	UL94-Vo, samogasnąca
Stopień ochrony	IP65/IP66/IP67/IP68, przy poprawnym montażu z pojedynczymi modułami (zgodne z EN 60529)
Zakres temperatur	- 40°C do + 110°C (statyczna)
Właściwości	Wolne od halogenu i silikonu
Otworowanie	Rozmiary metryczne

## Akcesoria

KT Moduły uszczelniające	60 - 61
AT Adapter	74 - 80
KVT-EMC Listwy uziemiające	223
KGM Nakrętki	284
ST Zatyczki	70



Certyfikowana klasa szczelności IP66/IP67/IP68



Moduł uszczelniający



Ze śrubami ze stali nierdzewnej (V2A)



Zintegrowana uszczelka

## Nakrętki

Specjalne nakrętki z wycięciami dostępne również oddzielnie.



**KGM-SUB-D9**  
pasuje do złącz SUB-D9  
(Wymagany otwór montażowy:  
Ø 36 mm, Op.: 10  
■ Nr Kat. 45106

**KGM-SUB-D25**  
pasuje do złącz SUB-D25  
(Wymagany otwór montażowy:  
Ø 50-54 mm, Op.: 10)  
■ Nr Kat. 45110

Typ GMT: Nakrętka dzielona, strona 284

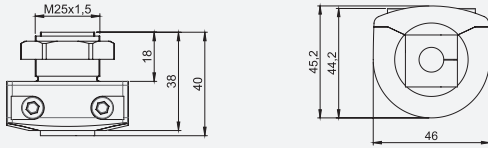
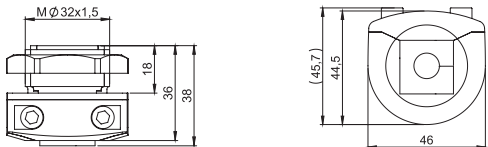
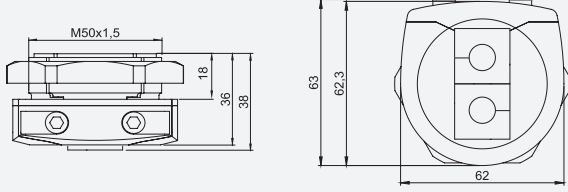
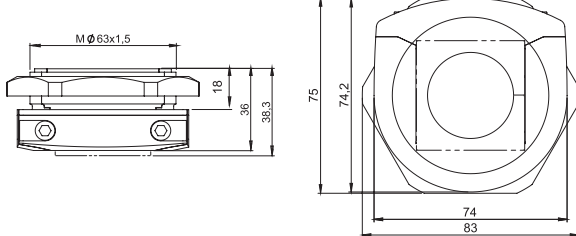
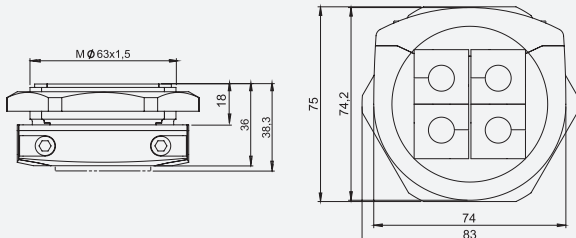


# KVT-ER

## Dzielone dławnice kablowe

1.12



Opis	Typ	Nr kat.	Moduły KT małe   duże	Gwint dł. gwintu	Op.
	KVT-ER 25*	45450	1   -	M25 × 1.5 Długość: 18 mm	10
	KVT-ER 32	45452	1   -	M32 × 1.5 Długość: 18 mm	10
	KVT-ER 50 2	45454	2   -	M50 × 1.5 Długość: 18 mm	5
	KVT-ER 63 1	45455	-   1	M63 × 1.5 Długość: 18 mm	5
	KVT-ER 63 4	45456	4   -	M63 × 1.5 Długość: 18 mm	5

\* Maksymalna średnica przewodu - 15 mm.

# Dzielone dławnice kablowe ze stopniem szczelności IP54 Seria KVT



Dławnica dzielona KVT umożliwia łatwe i szybkie przeprowadzanie kabli i wiązek kablowych

Dla przeprowadzania złączy SUB-D, DVI lub PROFIBUS za pomocą dławnic KVT należy zastosować nakrętki ze specjalnymi wycięciami.

Poliamidowe nakrętki są dołączone.

## Zalety

- Przeprowadzanie kabli prefabrykowanych
- Dopasowanie do standardowych otworów metrycznych
- Bardzo łatwe wprowadzanie zmian w konfiguracji przeprowadzanych przewodów
- Duża gęstość upakowania
- Nakrętki są dołączone
- Gwarancja kabli prefabrykowanych pozostaje nienaruszona

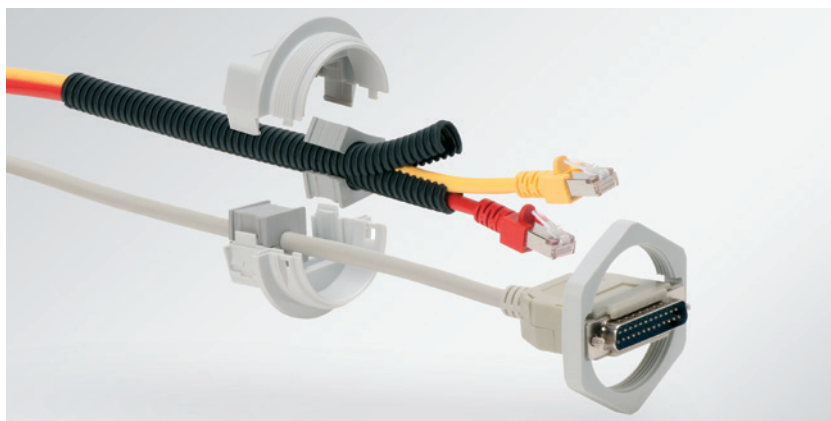
## Specyfikacja

Materiał	Poliwęglan (PC)
Kolor	■ szary (analogiczny do RAL 7035) ■ czarny
Klasa palności	UL94-Vo, samogasnąca
Stopień ochrony	IP54, z uszczelką i prawidłowo dopasowanym modulem uszczelniającym (certyfikowany zgodnie z EN 60529)
Zakres temperatur	- 30°C do + 100°C (statyczna)
Właściwości	Wolne od halogenu i silikonu
Otwór montażowy	Standardowe wymiary metryczne

## Akcesoria

KT Moduły uszczelniające	60 - 61
AT Adapter	74 - 80
KVT-EMC Listwy uziemiające	223
KGM Nakrętki	284
ST Zatycki	70

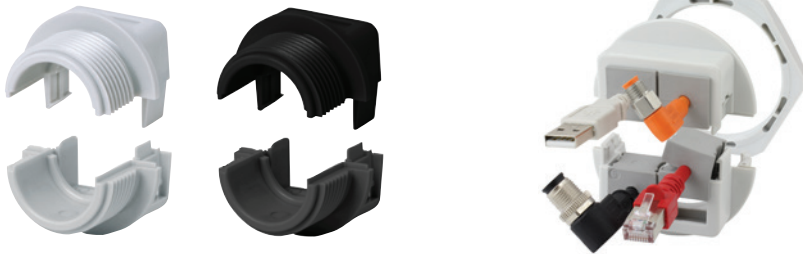
Opis	Typ	Nr kat.	Moduły KT małe   duże	Gwint dł. gwintu	Op.
	KVT 20**	■ 45034 ■ 45024	1 -	M20 × 1.5 Długość: 14 mm	10
	KVT 25***	■ 45035 ■ 45025	1 -	M25 × 1.5 Długość: 14 mm	10
	KVT 32	■ 45036 ■ 45026	1 -	M32 × 1.5 Długość: 14 mm	10
	KVT 32 + KGM-SUB-D9	■ 45037 ■ 45027	1 -	M32 × 1.5 Długość: 14 mm	10



# KVT

## Dzielone dławnice kablowe

1.12



IP54

### Nakrętki

Specjalne nakrętki z wycięciami dostępne również oddzielnie. Otworowanie dostępne na strona 284.



**KGM-SUB-D9** pasuje do złącz SUB-D9  
(Wymagany otwór montażowy:  $\varnothing$  36 mm, Op.: 10)  
■ Nr Kat. 45105 ■ Nr Kat. 45106

**KGM-PB** pasuje do złącz DVI oraz PROFIBUS  
(Wymagany otwór montażowy:  $\varnothing$  42 mm, Op.: 10)  
■ Nr Kat. 45107 ■ Nr Kat. 45109

**KGM-SUB-D25** pasuje do złącz SUB-D25  
(Wymagany otwór montażowy:  $\varnothing$  50-54 mm, Op.: 10)  
■ Nr Kat. 45108 ■ Nr Kat. 45110

Typ GMT: Nakrętka dzielona, strona 284

Opis	Typ	Nr kat.	Moduły KT małe   duże	Gwint dł. gwintu	Op.
	KVT 40	■ 45203 ■ 45028	1 -	M40 × 1.5 Długość: 14 mm	10
	KVT 40 + KGM-PB	■ 45205 ■ 45029	1 -	M40 × 1.5 Długość: 14 mm	10
	KVT 50 2 *	■ 45204 ■ 45030	2 -	M50 × 1.5 Długość: 14 mm	5
	KVT 50 2 * + KGM-SUB-D25	■ 45206 ■ 45031	2 -	M50 × 1.5 Długość: 14 mm	5
	KVT 63 1	■ 45212 ■ 45112	- 1	M63 × 1.5 Długość: 14 mm	5
	KVT 63 4	■ 45215 ■ 45115	4 -	M63 × 1.5 Długość: 14 mm	5



Dławiki kablowe umożliwiają integrację z nowymi modułami IMAS-CONNECT™

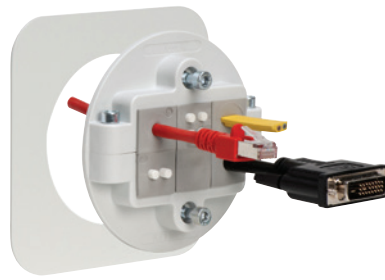
\* Dotyczy tylko produktów w kolorze szarym | \* nie można łączyć z przepustem adaptera AT-K-M

# KVT 8o

## Dzielone dławnice kablowe

1.12

**IP54**



Dławnice dzielone KVT 8o umożliwiają przeprowadzanie i uszczelnianie przewodów standardowych oraz kabli ze złączami. Ze względu na elementy mocujące z tyłu, dławnice KVT 8o potrzebują od 1.5 do 10 mm przestrzeni od tylnej strony. Dzięki skręcanym częściom dławnicy uzyskujemy dostateczne mocowanie przewodów.

### Zalety

- Przeprowadzanie kabli prefabrykowanych
- Nienaruszenie gwarancji dla kabli ze złączami
- Modernizacja i konserwacja mogą być przeprowadzane szbko i łatwo
- Duża gęstość upakowania
- Szybki i łatwy montaż od przedniej strony obudowy
- Mocowanie przewodu zgodne z EN 62444

### Uwaga

Podczas montażu KVT 8o zalecamy następujące wartości momentu obrotowego:  
 blacha 1.5 mm = 1 Nm | powyżej 2 mm = 1.5 Nm

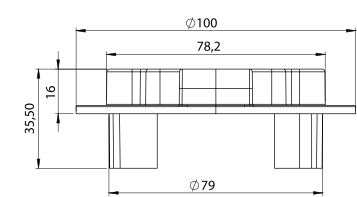
### Specyfikacja

Materiał	Poliwęglan (PC)
Kolor	<input type="checkbox"/> szary (analogiczny do RAL 7035) <input type="checkbox"/> czarny
Klasa palności	UL94-Vo, samogasnące
Stopień ochrony	IP54, z uszczelką i prawidłowo dopasowanym modułem uszczelniającym (certyfikowany zgodnie z EN 60529)
Zakres temperatur	- 30°C do + 100°C (statyczna)
Właściwości	Wolne od halogenu i silikonu
Otwór montażowy	80 mm

### Akcesoria

Moduły uszczelniające	60 - 61
ST Zatycki	70

Opis	Typ	Nr kat.	Moduły KT małe   duże	Op.
	KVT 80 3	<input type="checkbox"/> 45236 <input type="checkbox"/> 45239	2 1	1
	KVT 80 6	<input type="checkbox"/> 45237 <input type="checkbox"/> 45238	6 -	1



\*Dotyczy tylko produktów w kolorze szarym

# KVT-SNAP

## Dzielone dławnice kablowe

1.12



**IP54**

Dławnice KVT są okrągłymi wersjami ram przepustowych KEL do łatwego i szybkiego montażu przewodów lub kompletnych wiązek kablowych. W przesyłce znajduje się uszczelka.

### Montaż

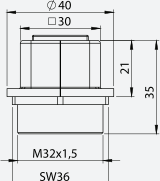
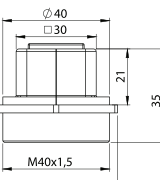
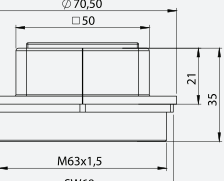
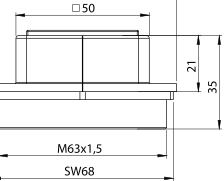
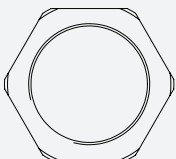
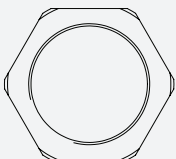
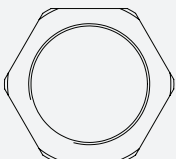
- Wkręcić pierścień SNAP do obudowy (lub przymocować za pomocą nakrętki). Nakrętka w zestawie z dławnicą KVT-SNAP 63.
- Kiedy pierścień SNAP jest zainstalowany w obudowie, należy dławnicę KVT wraz z przewodami delikatnie wcisnąć w pierścień SNAP, aż do zatrzaśnięcia się

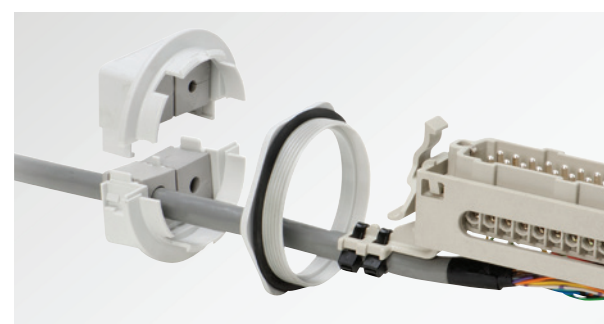
### Specyfikacja

Materiał	Poliwęglan (PC)
Kolor	■ szary (analogiczny do RAL 7035)
Klasa palności	UL94-Vo, samogasnące
Stopień ochrony	IP54, z uszczelką i prawidłowo dopasowanymi modułami uszczelniającymi (certyfikowany zgodnie z EN 60529)
Zakres temperatur	-30°C do +100°C (statyczna)
Właściwości	Wolne od halogenu i silikonu
Otwór montażowy	Standardowe wymiary metryczne

### Akcesoria

Moduły uszczelniające	60 - 61
KVT-EMC Listwy uziemiające	223
KGM Nakrętki	284
ST Zatycki	70

Opis	Typ	Nr kat.	Moduły KT małe   duże	Gwint dł. gwintu	Op.
	KVT-SNAP 32	45130	1 -	M32 × 1.5 Długość: 11 mm	10
	KVT-SNAP 40	45134	1 -	M40 × 1.5 Długość: 11 mm	10
	KVT-SNAP 63 4 + KGM 63	45152	4 -	M63 × 1.5 Długość: 11 mm	5
	KVT-SNAP 63 1 + KGM 63	45154	- 1	M63 × 1.5 Długość: 11 mm	5
	KGM 32	■ 52275 ■ 52285	PA	M32 × 1.5	10
	KGM 40	■ 52276 ■ 52286	PA	M40 × 1.5	10
	KGM 63	■ 52278 ■ 52288	PA	M63 × 1.5	5



\* Dotyczy tylko produktów w kolorze szarym



# KVT-W90

## Dzielone dławnice kablowe

1.12

IP54



Dzielone dławnice KVT-W90 można wykorzystać do wprowadzania i uszczelniania prefabrykowanych kabli oraz peszli pod kątem 90 stopni.

W szczególności dławnica KVT 50-W90 dosko-nale nadaje się do mocowania karbowanych i gładkich węży ochronnych. Ponadto dostępna jest możliwość zastosowania wielootworowych modułów uszczelniających.

Poliamid owe nakrętki są dołączone.

### Zalety

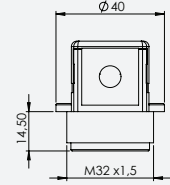
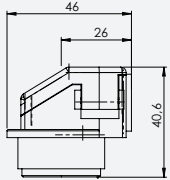
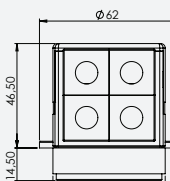
- Montaż pod kątem 90°
- Dopasowanie do standardowych otworów metrycznych
- Wprowadzanie prefabrykowanych kabli
- Nienaruszenie gwarancji kabli prefabrykowanych

### Specyfikacja

Materiał	Poliwęglan (PC)
Kolor	<input type="checkbox"/> szary (analogiczny do RAL 7035) <input checked="" type="checkbox"/> czarny
Klasa palności	UL94-V0, samogasnące
Stopień ochrony	IP54, z uszczelką i poprawnie dopasowanymi modułami uszczelniającymi (certyfikowany zgodnie z EN 60529)
Zakres temperatur	- 30°C do + 100°C (statyczna)
Właściwości	Wolne od halogenu i silikonu
Otwór montażowy	Standardowe wymiary metryczne

### Akcesoria

Moduły uszczelniające	60 - 61
KVT-EMC Listwy uziemiające	223
KGM Nakrętki	284
ST Zatyczki	70

Opis	Typ	Nr kat. z nakrętką	Moduły KT małe   duże	Gwint Dł. gwintu	Op
	KVT 32-W90	<input type="checkbox"/> 45404 <input checked="" type="checkbox"/> 45406	1 -	M32 × 1.5 Długość: 11.5 mm	10
	KVT 50 4-W90	<input type="checkbox"/> 45424 <input checked="" type="checkbox"/> 45426	4 -	M50 × 1.5 Długość: 11.5 mm	5
	KVT 50 1-W90	<input type="checkbox"/> 45414 <input checked="" type="checkbox"/> 45416	- 1	M50 × 1.5 Długość: 11.5 mm	5
