

Przepusty kablowe elastyczne do montażu śrubowego z uszczelnieniem na poziomie IP66/IP68 KEL-DPF

Przepust kablowy KEL-DPF został zaprojektowany w szczególności do wprowadzania kabli zasilających (aż do \varnothing 70 mm) do szaf sterowniczych.

Dzięki elastyczności i stożkowemu kształtowi przepustu kabel można znacznie łatwiej wprowadzać i pozycjonować.

Docinanie przepustu DPF:
Około 20% mniej od średnicy kabla. Odpowiednie średnice są zaznaczone na uszczelnieniu.

Zalety

- Bardzo szybki montaż
- Dopasowanie do standardowych metrycznych otworów
- Możliwość wprowadzania kabli pod kątem
- W zestawie z Poliamid ową nakrętką



Ze względu na dużą elastyczność nadaje się również do przeprowadzania wstępnie zmontowanych końcówek kablowych/zacisków



2.3

Specyfikacja

Materiał	Gwint: Poliamid (PA) Przepust: Elastomer
Kolor	■ szary (analogiczny do RAL 7035) ■ czarny
Klasa palności	UL94-Vo, samogasnąca
Stopień ochrony	IP66/IP68 (certyfikowany zgodnie z EN 60529)
Zakres temperatur	- 40°C do + 100°C (statyczna)
Właściwości	Wolne od halogenu i silikonu
Dł. gwintu	11 mm; KEL-DPF 85 48-70: 14 mm
Otwór montażowy	Standardowy metryczny

Akcesoria

FP Płyty kotnierzowe	270 - 279
MP Płyty modułowe	264 - 265



Klucz M75/M85
do KEL-DPF 75 & KEL-DPF 85

Materiał: Aluminium
M75: Nr kat. 61436 | M85: Nr kat. 61437 | Op.: 1



IP66

IP68

UL TYPE 12

UL TYPE 4X



HL3 EN 45545-2



UV ISO 4892-2A

ECOLAB certified

RoHS compliant

Made in Germany



icotek®

KEL-DPF

Przepusty kablowe elastyczne



IP66 IP68

	Typ	Nr kat.	Gwint metryczny	Średnica zewnętrzna	Zakres mocowania	Op.
	KEL-DPF 25 3-12	<ul style="list-style-type: none"> ■ 42652 ■ 50652 	M25 × 1.5	39 mm	3 - 12 mm	5
	KEL-DPF 32 6-18	<ul style="list-style-type: none"> ■ 42653 ■ 50653 	M32 × 1.5	46 mm	6 - 18 mm	5
	KEL-DPF 40 12-27	<ul style="list-style-type: none"> ■ 42654 ■ 50654 	M40 × 1.5	54 mm	12 - 27 mm	5
	KEL-DPF 50 22-36	<ul style="list-style-type: none"> ■ 42655 ■ 50655 	M50 × 1.5	64 mm	22 - 36 mm	5
	KEL-DPF 63 27-50	<ul style="list-style-type: none"> ■ 42656 ■ 50656 	M63 × 1.5	77 mm	27 - 50 mm	5
	KEL-DPF 75 39-60	<ul style="list-style-type: none"> ■ 42657 ■ 50657 	M75 × 1.5	89 mm	39 - 60 mm	1
	KEL-DPF 85 48-70	<ul style="list-style-type: none"> ■ 42658 ■ 50658 	M85 × 2	99 mm	48 - 70 mm	1

2.3

*4X tylko do użytku w pomieszczeniach | ** Dotyczy tylko produktów w kolorze szarym

KEL-ULTRA flex

Przepusty kablowe elastyczne

IP66



Przepusty kablowe KEL-ULTRA flex zaprojektowano do przewodzenia dużych kabli zasilających lub innych dużych kabli i peszli.

Wprowadzanie dużych grubych kabli jest znacznie łatwiejsze w porównaniu ze standardowymi dławikami kablowymi dzięki dużej elastyczności przepustu.

Docinanie przepustu KEL-ULTRA flex:
Okolo 25% mniej od średnicy kabla.

Zalecane jest aby zapewnić dodatkowe mocowanie przewodu.

Zalety

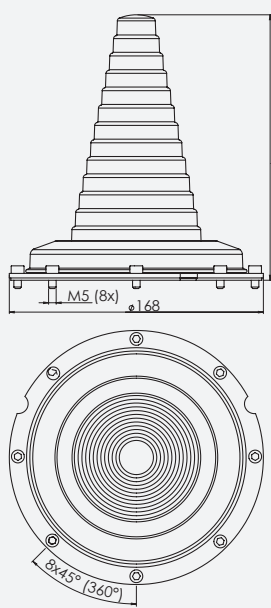
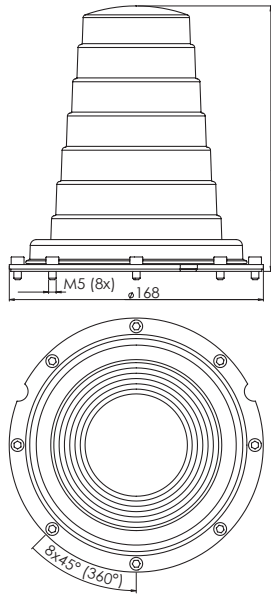
- Bardzo szybki montaż
- Bardzo duża elastyczność przepustu
- Stopień ochrony IP66

Specyfikacja

Materiał	Przepust: Elastomer Pierścień mocujący: Stal ocynkowana Zaślepka: Stal ocynkowana
Klasa palności	UL94-Vo, samogasnący
Stopień ochrony	IP66, przy zastosowaniu 8 śrub (certyfikowany zgodnie z EN 60529)
Zakres temperatur	- 40°C do + 100°C (statyczna)
Właściwości	Wolne od halogenu i silikonu
Otwór montażowy	Okrągły, ϕ -kabla +30%, max. średnica 140 mm

Akcesoria

MP Płyty modułowe	264 - 265
BPM Zaślepki	282

Opis	Typ	Nr kat.	Średnica kabla	Op.
	KEL-ULTRA flex 1 zawiera śruby mocujące	42630	25 - max. 90 mm	1
	KEL-ULTRA flex 2 zawiera śruby mocujące	42631	75 - max. 115 mm	1



KEL-JUMBO flex

Przepusty kablowe elastyczne



IP54

KEL-JUMBO flex jest elastycznym przepustem kablowym do wprowadzania standardowych kabli o średnicy 27 - 68 mm.

Idealne rozwiązanie do wprowadzania kabli zasilających do szaf sterowniczych.

Docinanie przepustu KEL-JUMBO flex: Około 25% mniej od średnicy kabla. Odpowiednie średnice są zaznaczone na uszczelnieniu.

Zalecane jest aby zapewnić dodatkowe mocowanie przewodu.

Zalety

- Bardzo szybki montaż
- Elastyczny moduł uszczelniający umożliwia poruszanie się dużych kabli
- Małe wymiary instalacyjne 88 × 88 mm

2.3

Specyfikacja

Materiał	Rama: Poliamid (PA) Przepust: Elastomer
Klasa palności	UL94-V0, samogasnąca
Stopień ochrony	IP54
Zakres temperatur	- 30°C do + 100°C (statyczna)
Właściwości	Wolne od halogenu i silikonu
Otwór montażowy	Okrągły, \varnothing -kabla +20%

Akcesoria

MP Płyty modułowe	264 - 265
BP Zaślepki	282

Opis	Typ	Nr kat.	Zakres mocowania	Op.
	KEL-JUMBO flex 27-48	42614	27 - 48 mm	1

	KEL-JUMBO flex 47-68	42616	47 - 68 mm	1
--	----------------------	-------	------------	---

