

CHARAKTERYSTYKA

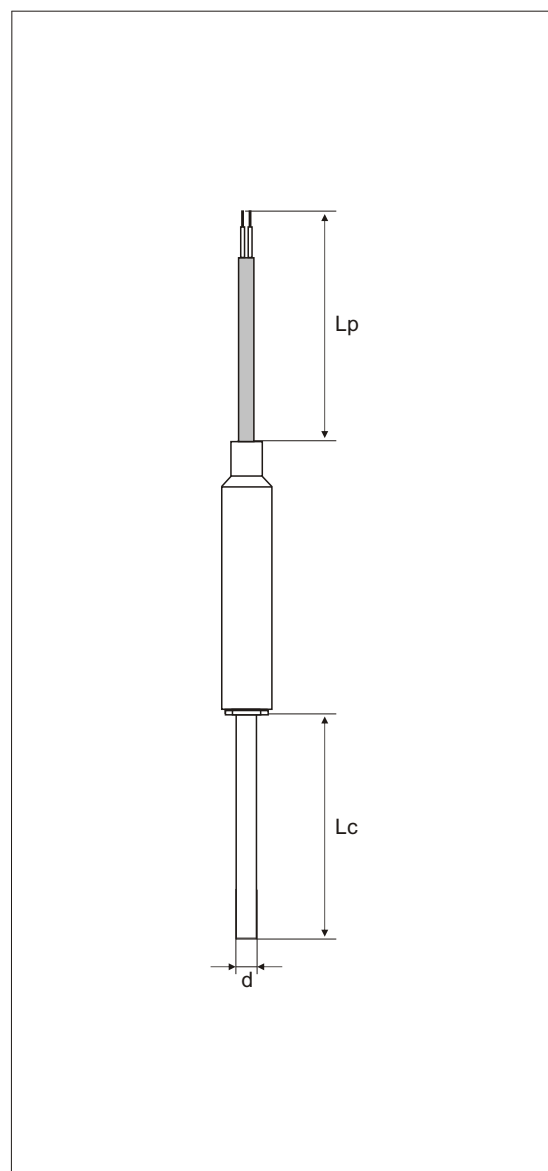
Czujnik przeznaczony do pomiaru temperatury cieczy oraz mas półpłynnych, w przemyśle spożywczym, komorach wędzarniczych, suszarniach, dojrzewalniach owoców oraz do współpracy z miernikami przenośnymi.

DANE TECHNICZNE

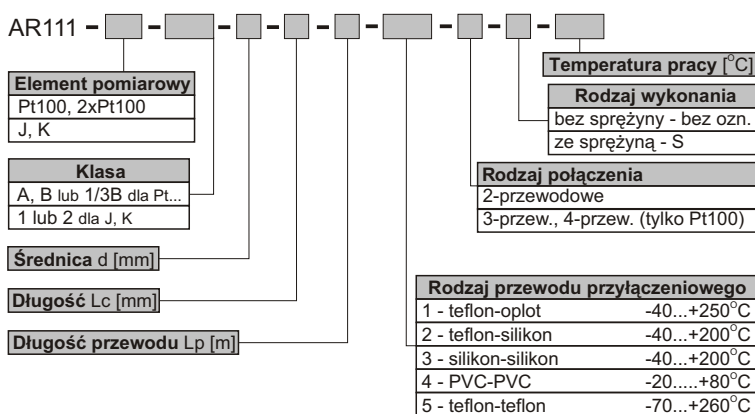
Element pomiarowy.....	Pt100 wg PN-EN60751+A2 J (FeCu-Ni), K (NiCr-NiAl) wg PN-EN60584
Zakres pomiarowy.....	do 400°C
Materiał osłony.....	stal 1HN18N9T (1.4541)
Materiał rękojeści.....	teflon, stal 1HN18N9T (1.4541)
Układ połączeń (Pt100).....	2, 3 lub 4 przewodowy
Rodzaj spoiny (J, K).....	odizolowana
Przewód łączeniowy.....	silikon-silikon (standard)



DANE MONTAŻOWE



SPOSÓB ZAMAWIANIA



PRZYKŁAD ZAMAWIANIA

AR111 - Pt100 - B - 4 - 100 - 1,5 - 3 - 3 - S - 200°C

kod powyższy oznacza czujnik z termorezystorem Pt100, klasy B, o średnicy 4mm, długości 100mm, z przewodem silikonowym długości 1,5m, 3-przewodowym wyprowadzeniem, w wykonaniu ze sprężyną, pracujący w zakresie do 200°C