

CHARAKTERYSTYKA

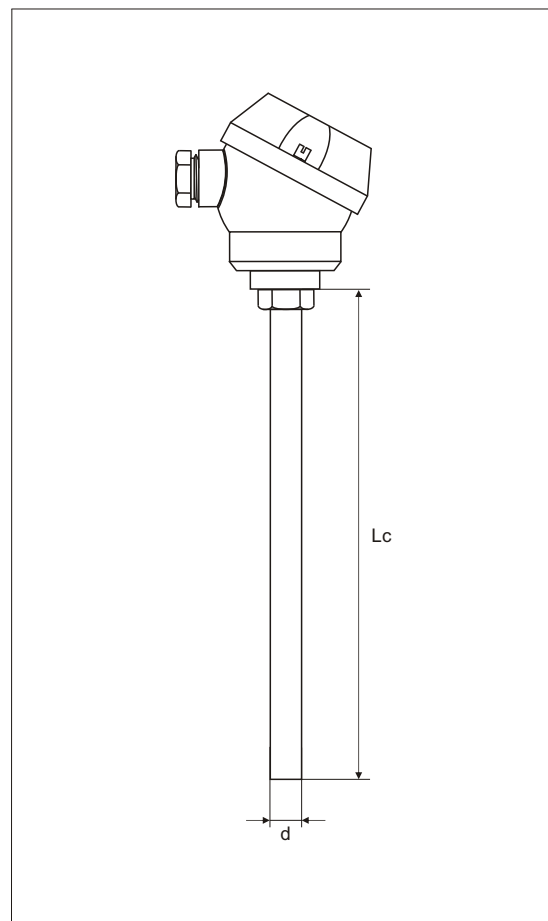
Czujnik przeznaczony do pomiaru temperatury cieczy, gazów i innych mediów w zbiornikach, rurociągach, instalacjach co i innych urządzeniach, możliwy montaż przetwornika wewnątrz głowicy, dostępne z osłonami umożliwiającymi montaż na instalacji.

DANE TECHNICZNE

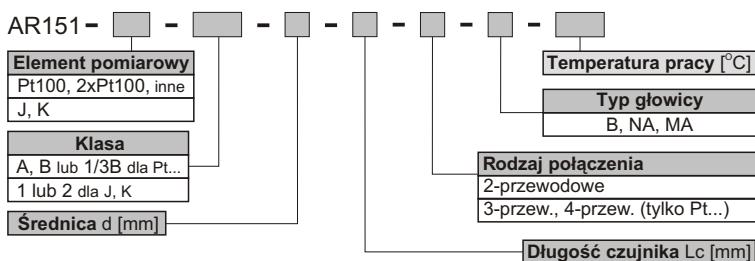
Element pomiarowy	Pt100, Pt1000, wg PN-EN60751+A2 J (FeCu-Ni), K (NiCr-NiAl) wg PN-EN60584
Zakres pomiarowy	do 400°C dla Pt100, Pt500, Pt1000 do 800°C dla termopary J do 1150°C dla termopary K
Materiał osłony	stal 1HN18N9T (1.4541) stal H18N10MT (1.4571) stal H25N20 (1.4841)
Układ połączeń (Pt100)	2, 3 lub 4 przewodowy
Temperatura pracy głowicy ...	do 100°C



DANE MONTAŻOWE



SPOSÓB ZAMAWIANIA



PRZYKŁAD ZAMAWIANIA

AR151 - Pt100 - B - 6 - 300 - 3 - MA - 200°C

kod powyższy oznacza czujnik z termorezystorem Pt100, klasy B, o średnicy 6mm, długości 300mm, 3-przewodowym wyprowadzeniem, w wykonaniu z głowicą typu MA, pracujący w zakresie do 200°C

Rodzaj głowicy pomiarowej

