



## Czujnik zbiegania taśmy przenośników Extreme

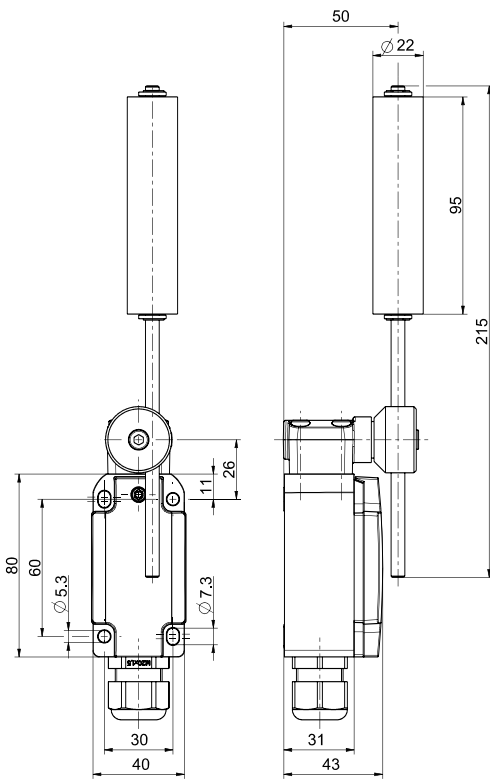
ES 98 SR-11 +90°C IP69 Extreme

Nr. katalogowy: 1190327 (Nr. katalogowy stary: 9100319002)

### Cechy użytkowe/Opcje:

- Odporność na temperaturę do +90°C
- Wysoki stopień ochrony IP69, IP69K
- Obudowa metalowa
- Wzornictwo zgodne z EN 50041
- 2 zestyki
- Dźwignia czujnika zbiegania taśmy może być łatwo regulowana w krokach co 13°, przy użyciu mechanizmu samoblokującego
- Uwaga: Prosimy o określenie w zamówieniu międzynarodowych wymagań certyfikacyjnych!

### Wymiary



### Dane techniczne

Normy	EN ISO 13849-1, EN 60947-5-1
Obudowa	aluminium, odporność na korozję, lakierowana proszkowo, szary, zbliżony do RAL 7016
Pokrywa zamykająca	stal nierdzewna 1.4401, lakierowana proszkowo, żółty, zbliżony do RAL 1003
Stopień ochrony	IP 66, IP 67, IP 69 (IEC/EN 60529) / IP 69K (ISO 20653)
Materiał styków	srebro
System łączeniowy	przełączanie powolne
Elementy łączeniowe	zestyki 1 rozw./1 zw. typu Zb
Przyłącze	zaciski śrubowe
Przekrój przewodu	maks. 2.5 mm <sup>2</sup> (łącznie z tulejkami kablowymi)
Znamionowe napięcie udarowe wytrzymałwane U <sub>imp</sub>	4 kV
Znamionowe napięcie izolacji U <sub>i</sub>	250 V
Konwencjonalny prąd termiczny I <sub>the</sub>	6 A
Znamionowy/e prąd/napięcie robocze I <sub>e</sub> /U <sub>e</sub>	6 A/250 VAC; 0.25 A/230 VDC
Kategoria użytkowania	AC-15; DC-13
Zabezpieczenie przed zwarcieniem	6 A gG/gN bezpiecznik zwłoczny
Temperatura otoczenia	-20 °C ... +90 °C
Trwałość mechaniczna	> 1 milion operacji
Częstotliwość operacji	maks. 1800/h
Powtarzalność punktów przełączania	± 0.1 mm
Atesty	

Zastrzega się możliwość wystąpienia błędów i zmian technicznych.



## Czujnik zbiegania taśmy przenośników Extreme

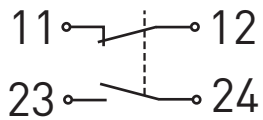
ES 98 SR-11 +90°C IP69 Extreme

Nr. katalogowy: 1190327 (Nr. katalogowy stary: 9100319002)

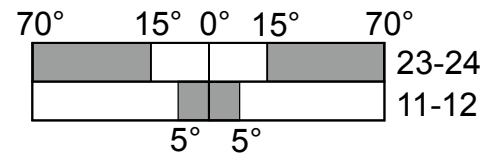
### Dane techniczne

Waga 427 g

### Diagram zestyków



### Diagram łączy



Zastrzega się możliwość wystąpienia błędów i zmian technicznych.