

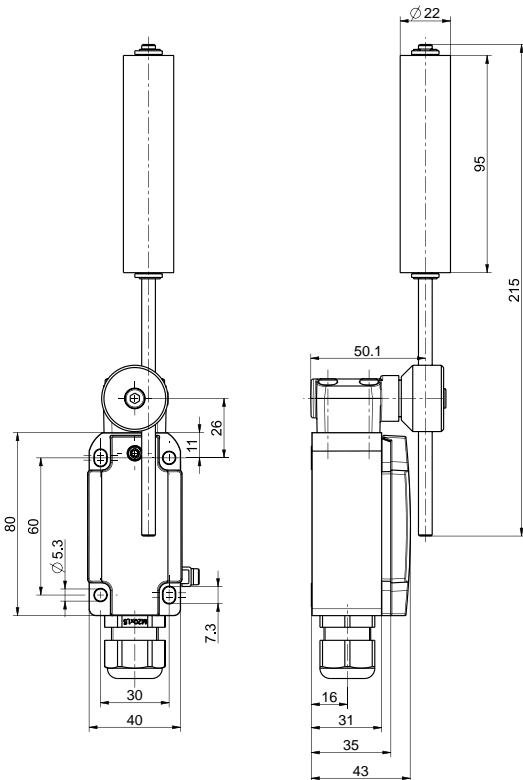


## Czujnik zbiegania taśmy przenośników Ex Ex ES 98 SR-11 -40°C Nr. katalogowy: 1420735

### Cechy użytkowe/Opcje:

- Strefa Ex 1 i 21
- Odporność na niską temperaturę do -40°C
- Obudowa metalowa
- 2 zestyki
- Wzornictwo zgodne z EN 50041
- Przedział kablowy

### Wymiary



### Dane techniczne



|  |   |
|--|---|
| Normy  | EN 60947-5-1, EN 60079-0, EN 60079-1, EN 60079-7, EN 60079-31, EN ISO 13849-1                         |
| Obudowa  | ciśnieniowy odlew aluminium, odporność na korozję, lakierowana proszkowo, szary, zbliżony do RAL 7016 |
| Pokrywa zamykająca   | stal nierdzewna 1.4401, lakierowana proszkowo, żółty, zbliżony do RAL 1003                            |
| Uszczelnienie  | silikon   |
| Stopień ochrony  | IP66 zgodnie z IEC/EN 60529   |
| B <sub>10d</sub> (Obciążenie 10 %)                         | 2 miliony   |
| T <sub>M</sub>   | maks. 20 lat  |
| Materiał styków  | srebro  |
| System łączeniowy  | przełączanie powolne  |
| Elementy łączeniowe  | zestyki 1 rozw./1 zw. typu Zb   |
| Przyłącze  | zaciski śrubowe   |
| Przekrój przewodu  | min. 0.75 mm <sup>2</sup> / AWG 18, maks. 1.5 mm <sup>2</sup> / AWG 16, łącznie z tulejkami kablowymi |
| Przepust kablowy   | 1 x M20 x 1.5 (zestaw zawiera 1 dławnicę kablową)   |
| Zakres zaciskania  | 7 ... 13 mm   |
| Znamionowe napięcie udarowe wytrzymałwane U <sub>imp</sub> | 4 kV  |
| Znamionowe napięcie izolacji U <sub>i</sub>                | 250 V   |
| Znamionowy prąd roboczy I <sub>e</sub>                     | max. 4.4 A T6 / max. 6.6 A T5   |
| Znamionowe napięcie robocze maks. U <sub>e</sub>           | 250 VAC; 125 VDC  |
| Kategoria użytkowania                                      | AC-15; DC-13  |

Zastrzega się możliwość wystąpienia błędów i zmian technicznych.

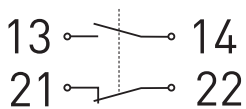


## Czujnik zbiegania taśmy przenośników Ex Ex ES 98 SR-11 -40°C Nr. katalogowy: 1420735

### Dane techniczne

|                                    |   |
|------------------------------------|---|
| Zabezpieczenie przed zwarcieniem   | 4 A / 6 A gG/gN bezpiecznik zwłoczny  |
| Temperatura otoczenia              | T6: -40° C ... +70° C (max. 4.4 A)<br>T5: -40° C ... +70° C (max. 6.6 A)  |
| Trwałość mechaniczna               | > 1 milion operacji   |
| Częstotliwość operacji             | maks. 1800/h  |
| Powtarzalność punktów przełączania | ± 0.1 mm  |
| Energia uderzenia                  | maks. 7 J   |
| Oznakowanie Ex                     | ⊕ II 2G Ex db eb IIC T6/T5 Gb,<br>⊕ II 2D Ex tb IIIC<br>T80°C/T95°C Db<br>IECEX Ex db eb IIC T6/T5 Gb,<br>Ex tb IIIC T80°C/T95°C Db   |
| Atesty                             | DMT 01 ATEX E 178<br>IECEX BVS 07.0014<br>  |
| Waga                               | 486 g   |

### Diagram zestyków



### Diagram łączy

