



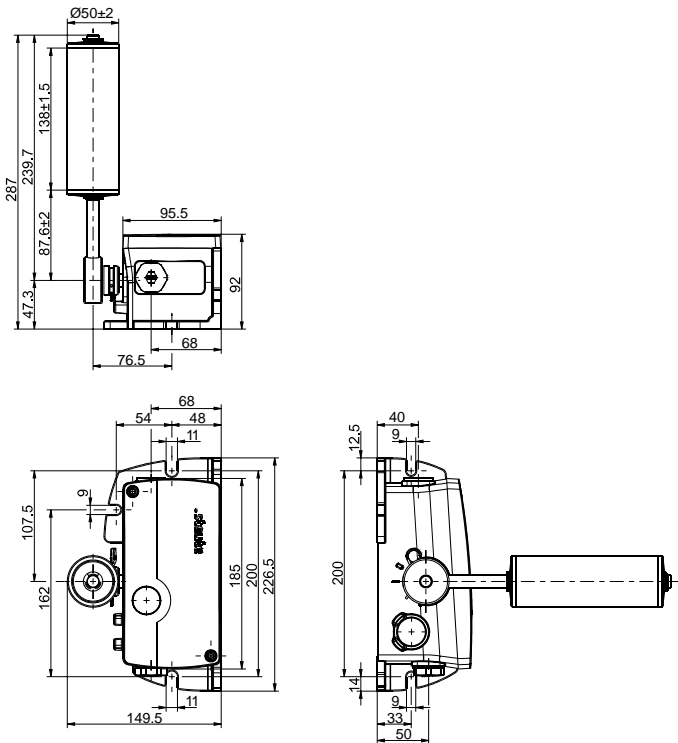
Czujnik zbiegania taśmy przenośników Extreme ZS 92 SR 22 P -40°C ... +85°C IP66/67 Extreme Nr. katalogowy: 1452080

Cechy użytkowe/Opcje:

- Odporność na temperaturę od -40 °C do +85 °C
- Wysoki stopień ochrony IP66 / IP67
- Obudowa aluminiowa odporna na korozję
- Śruby i rolka wykonane ze stali nierdzewnej
- Ze zróżnicowanym momentem przełączania zestyków, regulowanym w zakresie od 5° do 35°

- Pochylenie dźwigni czujnika zbiegania regulowane w krokach co 12°, przy użyciu mechanizmu samoblokującego z zawleczką
- Możliwość montażu na poziomej i pionowej powierzchni

Wymiary



Dane techniczne

Normy	EN 60947-5-1
Obudowa	aluminium, odporność na korozję, lakierowana proszkowo, pasywowana, odporność na udary mechaniczne, szary, zbliżony do RAL 7016
Pokrywa zamykająca	aluminium, odporność na korozję, lakierowana proszkowo, pasywowana, odporność na udary mechaniczne, żółty, zbliżony do RAL 1003
Moment obrotowy dokręcania śrub	śruby pokrywy: maks. 2.5 Nm
Stopień ochrony	IP66/67 zgodnie z IEC/EN 60529
B _{10d} (Obciążenie 10 %)	2 miliony
T _M	maks. 20 lat
Materiał styków	srebro
Elementy łączeniowe	zestyki 2 rozv./2 zw. typu Zb
System łączeniowy	przełączanie migowe, zestyki rozwiernie z otwarciem wymuszonym \ominus
Punkty przełączania	regulacja od 5° do 35°; nastawa wstępna 2 x 10°
Przyłącze	zaciski śrubowe
Przekrój przewodu	maks. 2.5 mm ² (łącznie z tulejkami kablowymi)
Przepust kablowy	2 x M25 x 1.5
Znamionowe napięcie udarowe wytrzymałwane U _{imp}	6 kV
Znamionowe napięcie izolacji U _i	400 V
Konwencjonalny prąd termiczny I _{the}	4 A

Zastrzega się możliwość wystąpienia błędów i zmian technicznych.



Czujnik zbiegania taśmy przenośników Extreme ZS 92 SR 22 P -40°C ... +85°C IP66/67 Extreme Nr. katalogowy: 1452080

Dane techniczne

Warunkowy prąd zwarcia	1100 A
Znamionowy/e prąd/napięcie robocze I_e/U_e	4 A/400 VAC; 0.25 A/250 VDC; 0.55 A/125 VDC; 2.5 A/48 VDC; 3 A/24 VDC
Kategoria użytkowania	AC-15; DC-13
Zabezpieczenie przed zwarciami	4 A gG/gN bezpiecznik zwłoczny
Trwałość mechaniczna	> 1 000 000 operacji przy maks. wychyleniu dźwigni 45°
Częstotliwość operacji	maks. 600/h
Temperatura otoczenia	-40 °C ... +85 °C
Stopień zanieczyszczenia	3
Atesty	
Waga	2280 g

Diagram zestyków

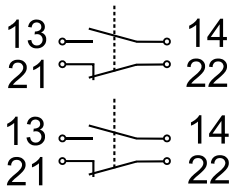
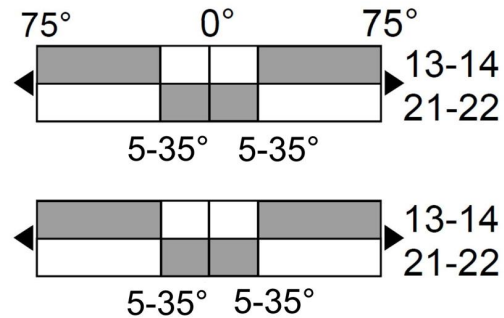
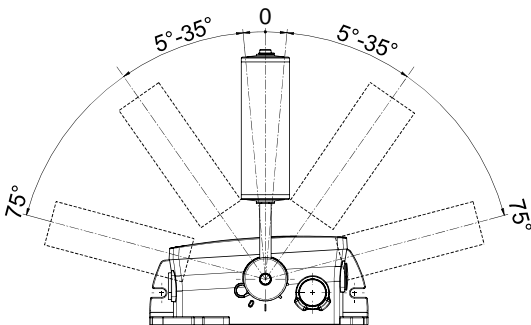


Diagram łączeń



Punkty przełączania



Zastrzega się możliwość wystąpienia błędów i zmian technicznych.