

## Optische Signalgeber LED-Beacons

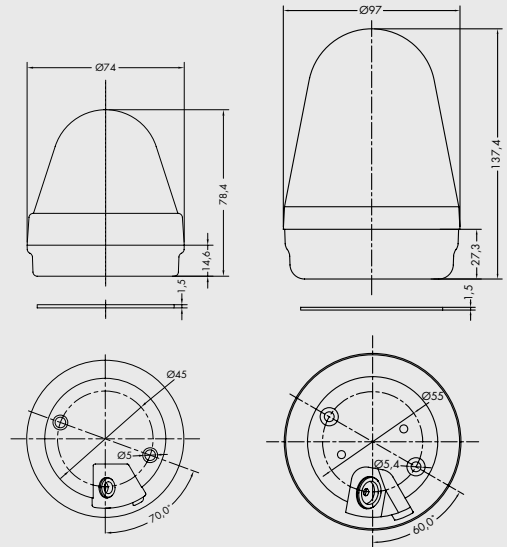
### LED-SIGNALLEUCHTEN (230 V)

- | Geringe Stromaufnahme
- | Robuste Konstruktion
- | Schutzklasse IP65
- | Einfache Installation
- | Flexible Einsatzmöglichkeiten
- | Langlebige LED-Technik



### LED-BEACONS (230 V)

- | Low current consumption
- | Robust construction
- | IP65
- | Easy installation
- | Flexible options of use
- | Durable LED technology



### SPEZIFIKATIONEN | SPECIFICATIONS

Model	CO BL 70 230 2F (Standardversion)	CO BL 90 230 2F (Standardversion)	CO BL 90 230 3F (Standardversion)
Spannungsbereich Operating voltage	220–240 V AC	220–240 V AC	220–240 V AC
Stromaufnahme Current consumption	25 mA	50 mA	48 mA
Schutzklasse IP rating	IP65	IP65	IP65
Temperaturbereich Operating temperature	-25 °C bis +70 °C -25 °C to +70 °C	-25 °C bis +70 °C -25 °C to +70 °C	-25 °C bis +70 °C -25 °C to +70 °C
Gehäusefarbe Body colour	schwarz black	schwarz black	schwarz black
Linsefarbe Lens colour	rot, gelb, grün, blau, klar red, amber, green, blue, clear	rot, gelb, grün, blau, klar red, amber, green, blue, clear	rot red
Material Construction	Linse PC/Socket MPP0 Lens PC/Base MPP0	Linse PC/Socket MPP0 Lens PC/Base MPP0	Linse PC/Socket MPP0 Lens PC/Base MPP0
Leistungsaufnahme Power consumption	0,8 W 0.8 W	1,9 W 1.9 W	1,9 W 1.9 W

**3 Funktionen einstellbar:**  
Dauer-, Blink-, Blitzlicht  
**3 settings adjustable:**  
continuous light, indicate  
flash light, flash light

Produktdetails siehe Technische Information. | Product details see technical information.

Weitere Produktdetails siehe Bedienungsanleitung unter [www.compro.de](http://www.compro.de) | For further product details see operating instructions at [www.compro.de](http://www.compro.de). Die Stromaufnahme ist abhängig von der Versorgungsspannung. Eine Änderung der Ton-, Lautstärke- oder Blitzeinstellungen wirkt sich auf die Stromaufnahme aus. Änderungen und Irrtümer vorbehalten. Es gelten die Allgemeinen Geschäftsbedingungen. | Supply current range is based on variation of the supply voltage. A change in tone, volume or beacon settings will also impact the supply current. Rights reserved to change specifications without prior notice. Terms and Conditions apply.