



// ZS 80

Montage- und Anschlussanleitung / Seilzug-Notschalter

Mounting and wiring instructions / Emergency pull-wire switch

Instructions de montage et de câblage / Interrupteur d'urgence à commande par câble

Istruzioni di montaggio e collegamento / Interruttore di emergenza a fune

Instruções de montagem e instalação / Chave de emergência acionadas por cabo

Инструкция по монтажу и подключению / Аварийный тросовый выключатель

Deutsch (Originalbetriebsanleitung)

Bestimmung und Gebrauch

Die Seilzug-Notschalter ZS 80 werden an Maschinen und Anlagen eingesetzt, an denen der Not-Halt-Schaltbefehl an beliebigen Punkten der Seilstrecke auszulösen sein muss. Ziehen am vorgespannten Zugseil oder Seilriss führen zur Ausführung der Schaltfunktion des Seilzug-Notschalters und somit zum Verrasten der Kontakte. Die Rückstellung kann nur manuell durch Entriegelung mit dem Entriegelungsknopf erfolgen.

Befestigung / Anschluss

Vor Anbringen des Zugseils den roten PVC-Mantel im Klemmbereich vom Seil entfernen! Da sich bei Seilzug die Seilkauschen verformen: das Zugseil nach der Montage mehrmals kräftig ziehen. Anschließend sollte das Seil mit der DUPLEX-Klemme oder über die Augenschraube bzw. ein Spansschloss nachgespannt werden.

Hinweise

Der elektrische Anschluss darf nur von autorisiertem Fachpersonal durchgeführt werden. Die Gebrauchslage ist beliebig. Umbauten und Veränderungen am Schalter, die die Sicherheitsfunktion beeinträchtigen, sind nicht gestattet. Die hier beschriebenen Produkte wurden entwickelt, um als Teil einer Gesamtanlage oder Maschine sicherheitsgerichtete Funktionen zu übernehmen. Ein komplettes sicherheitsgerichtetes System enthält in der Regel Sensoren, Auswerteeinheiten, Meldegeräte und Konzepte für sichere Abschaltungen. Für die Verschaltung des Schalters in das Gesamtsystem muss die in der Risikoanalyse festgelegte Steuerungskategorie durchgehend eingehalten werden. Hierzu ist auch eine Validierung nach DIN EN ISO 13849-2 bzw. nach DIN EN 62061 erforderlich. **Desweiteren kann der Performance-Level nach DIN EN ISO 13849-1 bzw. SIL-CL-Level nach DIN EN 62061 durch Verkettung von mehreren Sicherheitsbauteilen und anderen sicherheitsgerichteten Geräten, z.B. Reihenschaltung von Sensoren, niedriger ausfallen als die Einzellevel.** Es liegt im Verantwortungsbereich des Herstellers einer Anlage oder Maschine, die korrekte Gesamtfunktion sicherzustellen. Technische Änderungen vorbehalten. steute übernimmt keine Haftung für Empfehlungen, die durch diese Beschreibung gegeben oder impliziert werden. Aufgrund dieser Beschreibung können keine neuen, über die allgemeinen steute-Lieferbedingungen hinausgehenden, Garantie-, Gewährleistungs- oder Haftungsansprüche abgeleitet werden.

Wartung

Bei sorgfältiger Montage, unter der Beachtung der oben beschriebenen Hinweise, ist nur eine geringe Wartung notwendig. Wir empfehlen eine regelmäßige Wartung wie folgt:

1. Prüfen der Seilzugfunktion.
2. Entfernen von Schmutz.
3. Nachschmieren der Wellen oder Bolzen.
4. Prüfen der Leitungseinführung und -anschlüsse.

Reinigung

- Bei feuchter Reinigung: Wasser oder milde, nicht-scheuernde, nicht-kratzende Reinigungsmittel verwenden.
- Keine aggressiven Reinigungs- oder Lösungsmittel verwenden.

Entsorgung

- Nationale, lokale und gesetzliche Bestimmungen zur Entsorgung beachten.
- Materialien getrennt dem Recycling zuführen.

Montage und Einstellhinweis

Für eine korrekte Schalterfunktion ist der Seilzugschalter ZS 80 so einzustellen bzw. durch das Zugseil vorzuspannen, das eine Mittelstellung erreicht wird. In Mittelstellung ist der Zeigerstellung entsprechend Bild 1. In Mittelstellung bzw. bei vorgespanntem Drahtseil sind die Öffnerkontakte z.B. 11-12 geschlossen und die Schließerkontakte z.B. 23-24 geöffnet. **Das Entriegeln ist nur in Mittelstellung, vorgespannte Stellung, möglich.**

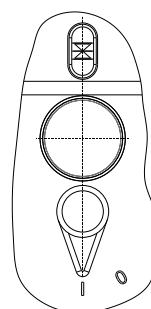


Bild 1

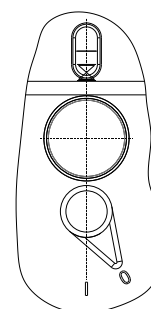


Bild 2

I Entriegelung

O Verriegelung

⊘ Mittelstellung

Schaltfunktion

Bei Seilzug bzw. Seilriß werden die Öffnerkontakte z.B. 11-12 geöffnet und die Schließerkontakte z.B. 23-24 geschlossen und in dieser Stellung verriegelt. Das Entriegeln ist nur über den blauen Entriegelungshebel möglich.

English

Destination and use

The ZS 80 emergency pull-wire switches are applied on machines and plants where an emergency-stop command is required along the complete pull-wire. Pulling or breaking of the wire generate the switching function of the emergency pull-wire switch and thus lead to contact latching. The reset can only be carried out manually by turning the reset button.

Mounting / Wiring

Before mounting the pull-wire, remove the red PVC sheath from the the pull-wire in the clamping range of the pull-wire! After fitting the wire, pull strongly on it several times, as the pull-wire and the wire



// ZS 80

Montage- und Anschlussanleitung / Seilzug-Notschalter

Mounting and wiring instructions / Emergency pull-wire switch

Instructions de montage et de câblage / Interrupteur d'urgence à commande par câble

Istruzioni di montaggio e collegamento / Interruttore di emergenza a fune

Instruções de montagem e instalação / Chave de emergência acionadas por cabo

Инструкция по монтажу и подключению / Аварийный тросовый выключатель

English

thimble will deform. Subsequently, retense the wire using the DUPLEX wire clamp, eye-bolt or tensioner.

Notices

The electrical connection may only be carried out by authorised personnel. Any mounting position is possible. Reconstruction and alterations at the switch - which might affect the safety function - are not allowed. The described products were developed in order to assume safety functions as part of an entire plant or machine. A complete safety system normally covers sensors, monitoring modules, indicator switches and concepts for safe disconnection. For the integration of the switch into the entire system, the control category determined in the risk assessment must be strictly observed and respected. Therefore, a validation according to DIN EN ISO 13849-2 or DIN EN 62061 is necessary. **Furthermore, the Performance Level according to DIN EN ISO 13849-1 and SIL CL Level according to DIN EN 62061 can be lower than the single level because of the combination of several safety components and other safety-related devices, e.g. by serial connection of sensors.** The responsibility taken by the manufacturer of a plant or machine implies to secure the correct general function. Subject to technical modifications. Moreover, steute does not assume any liability for recommendations made or implied by this description. From this description new claims for guarantee, warranty or liability cannot be derived beyond the general terms and conditions of delivery.

Maintenance

With careful mounting as described above, only minor maintenance is necessary. We recommend a routine maintenance as follows:

1. Check pull-wire function.
2. Remove all dirt or particles.
3. Lubricate cam and roller shafts.
4. Check sealing of the cable or conduit connections.

Cleaning

- In case of damp cleaning: use water or mild, non-scratching, non-chafing cleaners.
- Do not use aggressive cleaners or solvents.

Disposal

- Observe national, local and legal regulations concerning disposal.
- Recycle each material separately.

Mounting and set-up

In order to function correctly, the ZS 80 pull wire switch must be set up in the middle position with a pretensioned pull wire. In this middle position the pointer position should correspond to Fig. 1. In the middle position with a pretensioned pull wire, the NC contacts, e.g. 11-12, are closed and the NO contacts, e.g. 23-24, are open. **The switch can only be released in this middle, pretensioned position.**

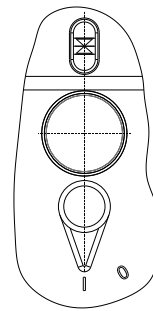


Fig. 1

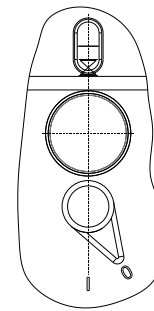


Fig. 2

- I Release
- O Latching
- ⊗ Middle position

Switching function

When the wire is pulled, or if the wire breaks, the NC contacts, e.g. 11-12, are opened and the NO contacts, e.g. 23-24, are closed and then locked in this position. The switch can only be released using the blue release lever.

Français

Destination et emploi

Les interrupteurs d'urgence à commande par câble de la série ZS 80 sont utilisés sur des machines et installations de grande longueur, pour déclencher la fonction d'arrêt d'urgence en n'importe quel point du câble de protection. Ces interrupteurs se mettent en sécurité en cas de traction ou rupture de câble, et maintiennent les contacts verrouillés jusqu'au réarmement manuel par bouton.

Montage / Raccordement

Avant de fixer le câble de traction, veillez à dégainer l'enrobage PVC dans la zone de serrage! Puisque les cosses-coeurs se déforment lors de la traction: tirer le câble de traction fortement plusieurs fois après le montage. Ensuite, resserrez le fil à l'aide du serre-fil, du boulon à oeil ou du tendeur DUPLEX.

Remarques

Seuls des électriciens compétents peuvent effectuer le raccordement électrique. La position de montage est indifférente. Des transformations et modifications de l'interrupteur qui altèrent la fonction de sécurité ne sont pas autorisées. Les produits décrits dans ces instructions de montage ont été développés pour effectuer des fonctions de sécurité comme éléments d'une machine ou installation complète. Un système de sécurité se compose généralement de multiples capteurs, modules de sécurité, dispositifs de signalisation et concepts assurant un déclenchement sûr. Pour câblage d'interrupteur dans le système entier, la catégorie déterminée dans l'analyse des risques est à observer et à respecter strictement. Pour ce faire, une validation selon DIN EN ISO 13849-2 ou selon DIN EN 62061 est nécessaire. **De plus, le niveau de performance PL selon DIN EN ISO 13849-1 ou niveau d'intégrité de sécurité SIL selon DIN EN 62061 peut être inférieur au niveau des composants de sécurité pris individuellement, dans le cas d'une mise en série, par exemple.** Le constructeur d'une machine ou instal-



// ZS 80

Montage- und Anschlussanleitung / Seilzug-Notschalter

Mounting and wiring instructions / Emergency pull-wire switch

Instructions de montage et de câblage / Interrupteur d'urgence à commande par câble

Istruzioni di montaggio e collegamento / Interruttore di emergenza a fune

Instruções de montagem e instalação / Chave de emergência acionadas por cabo

Инструкция по монтажу и подключению / Аварийный тросовый выключатель

Français

l'ation doit assurer le fonctionnement de l'ensemble. Sous réserve de modifications techniques. Les caractéristiques et recommandations figurant dans ce document sont données exclusivement à titre d'information et sans engagement contractuel de la part de steute. En raison de cette description, aucune garantie, responsabilité, ou droit à un dédommagement allant au-delà des conditions générales de livraison de steute ne peut être pris en compte.

Entretien

Avec une installation soignée et en respectant les indications décrites ci-dessus, seul un entretien minimal est nécessaire:

1. Contrôler la fonction du traction de câble.
2. Eliminer les salissures.
3. Graisser les axes ou tourillons.
4. Contrôler les entrées de câble et les raccordements.

Nettoyage

- Pour un nettoyage humide: utiliser de l'eau ou un nettoyant doux, non abrasif, qui ne raye pas.
- Ne pas utiliser de nettoyeurs ou solvants agressifs.

Elimination des déchets

- Observer les dispositions nationales, locales et légales pour l'élimination.
- Trier les déchets pour le recyclage.

Notice de montage et réglage

Pour une fonction de commutation correcte, l'interrupteur à câble ZS 80 doit être réglé ou précontraint par le câble de traction de manière à atteindre une position médiane. En position médiane, médiane, la position de l'aiguille correspond au schéma 1. En position médiane ou avec un câble métallique précontraint, les contacts NF par ex. 11-12 sont fermés et les contacts NO par ex. 23-24 ouverts. **Le déverrouillage n'est possible qu'en position médiane, position précontrainte.**

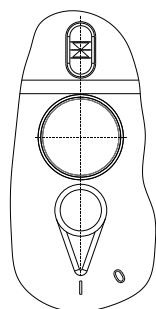


Schéma 1

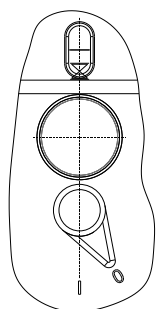


Schéma 2

I Déverrouillage

0 Verrouillage

III Position centrale

Fonction de commutation

En cas de traction ou rupture de câble, les contacts NF par ex. 11-12 s'ouvrent et les contacts NO par ex. 23-24 se ferment et sont verrouillés dans cette position. Le déverrouillage n'est possible que par le levier bleu de déverrouillage.

Italiano

Destinazione ed uso

Gli interruttori di emergenza a fune ZS 80 vengono installati su macchine ed impianti che richiedono la possibilità di innescare il comando di arresto d'emergenza da qualsiasi punto lungo l'intera fune. La trazione della fune in tensione o la rottura della fune comportano l'esecuzione della commutazione dell'interruttore di emergenza a fune e quindi il blocco dei contatti. Il ripristino può avvenire solo manualmente con lo sblocco mediante la leva di sblocco.

Montaggio e collegamenti

Prima di fissare la fune, rimuovere la guaina rossa in PVC dalla zona di fissaggio! Poiché le redance sulla fune si deformano: dopo il montaggio tirare con forza la fune più volte. Successivamente, tendere la fune utilizzando il morsetto DUPLEX, la vite ad occhiello, quindi un tirante.

Indicazioni

Il collegamento elettrico deve essere effettuato solo da personale autorizzato. Ogni posizione di montaggio è possibile. Ricostruzioni e modifiche dell'interruttore - che potrebbero incidere sulla sicurezza - non sono permesse. I prodotti descritti sono stati sviluppati con l'intento di svolgere funzioni di sicurezza come una parte di un intero impianto o macchinario. Di norma un completo sistema di sicurezza comprende sensori, unità di valorizzazione, apparecchi di segnalazione nonché sistemi per uno spegnimento sicuro. Per il collegamento dell'interruttore al sistema complessivo è necessario rispettare ovunque la categoria di comando stabilita nell'analisi di rischio. A tal fine è richiesta anche una convalida secondo DIN EN ISO 13849-2 o DIN EN 62061.

Inoltre, il Performance Level secondo DIN EN ISO 13849-1 e SIL CL Level secondo DIN EN 62061 può essere inferiore rispetto al singolo livello, a causa della combinazione di diversi componenti di sicurezza ed altri dispositivi di sicurezza, come ad esempio il collegamento in serie di sensori. Il produttore di un impianto o macchinario si assume la responsabilità della sua corretta funzione globale. Soggetta a modifiche tecniche. steute non si assume alcuna responsabilità per consigli espressi o contenuti nella presente descrizione. Sulla base della presente descrizione non è possibile formulare richieste di garanzia o responsabilità che vadano oltre le condizioni generali di consegna della steute.

Manutenzione

Con un montaggio attento come sopra descritto, si necessiterà di poche operazioni di manutenzione. Sugeriamo una manutenzione regolare seguendo i seguenti passi:

1. Controllare la funzione di trazione della fune.
2. Rimuovere tutti i residui di sporco.
3. Lubrificare le camme e gli organi di movimento.
4. Verificare le entrate e i collegamenti dei cavi.

Pulizia

- Per la pulizia a umido: utilizzare acqua oppure detergenti delicati, non abrasivi, non graffianti.
- Non utilizzare detergenti o solventi aggressivi.



// ZS 80

Montage- und Anschlussanleitung / Seilzug-Notschalter

Mounting and wiring instructions / Emergency pull-wire switch

Instructions de montage et de câblage / Interrupteur d'urgence à commande par câble

Istruzioni di montaggio e collegamento / Interruttore di emergenza a fune

Instruções de montagem e instalação / Chave de emergência acionadas por cabo

Инструкция по монтажу и подключению / Аварийный тросовый выключатель

Italiano

Smaltimento

- Osservare le norme nazionali, locali e legali per lo smaltimento.
- Riciclare ciascun materiale separatamente.

Informazioni per il montaggio e la regolazione

Per una corretta funzione di commutazione, l'interruttore a fune ZS 80 deve essere regolato, ossia pretensionato tramite la fune, in modo che venga raggiunta la posizione centrale. In posizione centrale, la posizione dell'indicatore deve essere come riportato in Figura 1. In posizione centrale, ossia con cavo pretensionato, i contatti NC (ad esempio 11-12) sono chiusi e i contatti NA (ad esempio 23-24) sono aperti. **O desbloqueio só é possível na posição central, posição pré-tensionada.**

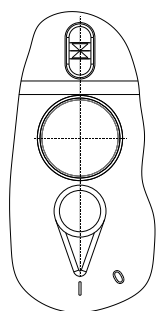


Figura 1

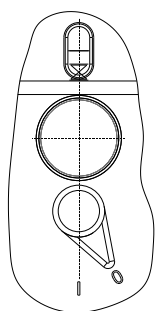


Figura 2

- I Sblocco
- 0 Bloccaggio
- III Posizione centrale

Funzione di commutazione

Alla trazione o rottura della fune, i contatti NC (ad esempio 11-12) si aprono e i contatti NA (ad esempio 23-24) si chiudono e si bloccano in questa posizione. Lo sblocco è possibile soltanto con la leva di sblocco blu.

Português

Definições e uso

As chaves de emergência acionadas por cabo ZS 80 são instalados em máquinas e equipamentos para que o comando da parada de emergência possa ser atuado em qualquer ponto ao longo de toda extensão do cabo de acionamento. Puxões no cabo ou a ruptura do mesmo ativam a função de comutação da chave de emergência provocando o bloqueio dos contatos. A reativação / destravamento só pode ser executada manualmente mediante o acionamento da alavanca de desbloqueio.

Montagem / Conexão

Antes de fixar o cabo de aço é imprescindível desencapar a área de fixação, fazendo um recorte na capa vermelha de PVC! Depois de montar o cabo, puxe fortemente várias vezes por conta da deformação do cabo e do sapatilho. A seguir tensione novamente o cabo usando um grampo DUPLEX, parafuso olhal ou tensionador.

Observações

A ligação elétrica somente poderá ser executada por profissionais devidamente qualificados e credenciados. O posicionamento de uso é livre. Modificações e alterações no interruptor – as quais possa afetar a função de segurança – não são permitidas. Os produtos aqui descritos foram desenvolvidos para assumir as funções de segurança, parcial e/ou total de um equipamento/instalação ou máquina. Um completo sistema de segurança normalmente abrange os sensores, módulos de monitoramento e chaves indicadoras para um desconexão segura. Para a integração da chave no âmbito total do sistema é imprescindível que as exigências definidas na análise de riscos para a categoria de comando sejam integralmente atendidas. Além disso, é necessária validação de acordo com DIN EN ISO 132849-2 ou DIN EN 62061. **Além disto o Performance Level de acordo com DIN EN ISO 13849-1 ou SIL CL Level de acordo com DIN EN 62061 pode ser reduzido quando encadeados diversos componentes de segurança ou outros dispositivos relacionados a segurança, como por exemplo conectando diversos sensores em série.** É de responsabilidade do fabricante da instalação ou máquina assegurar o perfeito funcionamento de todas as funções. Sujeito a alterações técnicas. A steute não assume qualquer responsabilidade por recomendações que possam vir a ser deduzidas, ou, implícitas ao texto constante nesta descrição. Esta descrição não permite que se façam quaisquer tipos de exigências adicionais que possam vir a ultrapassar ao estabelecido nas condições gerais de fornecimento, garantias, responsabilidades e/ou penalidades.

Manutenção

Com a montagem feita de maneira cuidadosa como descrito acima, apenas pequenas manutenções serão necessárias. Recomendamos a manutenção de rotina da seguinte forma:

1. Verificar reconhecimento de puxão.
2. Eliminar restos de sujeira.
3. Lubrificar os eixos ou pinos.
4. Controlar o estado em que se encontram as entradas de fios e as respectivas conexões.

Limpeza

- Em caso de limpeza úmida: Use água e produtos de limpeza não abrasivos.
- Não utilize produtos de limpeza agressivos e solventes.

Descarte

- Observe as disposições legais locais a referente ao descarte.
- Separar materiais recicláveis.

Instruções de montagem e configuração

Para o correto funcionamento, a chave acionada por cabo ZS 80 deve ser ajustada ou pré-tensionada pelo cabo de acionamento para que uma posição central seja atingida. Na posição do central o ponto de posição deve corresponder a a imagem 1. Na posição central ou com cabo de acionamento pré-tensionado, os contactos normalmente fechados são 11-12 e os contactos normalmente abertos, são 23-24. **O desbloqueio só é possível na posição central, posição pré-tensionada.**



// ZS 80

Montage- und Anschlussanleitung / Seilzug-Notschalter

Mounting and wiring instructions / Emergency pull-wire switch

Instructions de montage et de câblage / Interrupteur d'urgence à commande par câble

Istruzioni di montaggio e collegamento / Interruttore di emergenza a fune

Instruções de montagem e instalação / Chave de emergência acionadas por cabo

Инструкция по монтажу и подключению / Аварийный тросовый выключатель

Português

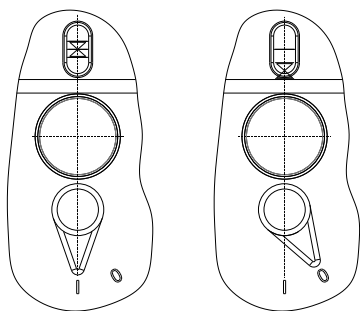


Imagem 1

Imagem 2

I Rearme

0 Travamento

⚡ Posição central

Função de comutação

No caso de um puxão ou ruptura do cabo, os contatos normalmente fechados são abertos e os contatos normalmente abertos são fechados permanecendo bloqueados nesta posição. O desbloqueio só é possível através do botão de liberação azul.

ленной анализом риска категории управления. Для этого необходима проверка на соответствие нормам DIN EN ISO 13849-2 либо DIN EN 62061. Кроме того в результате последовательного включения в цепь нескольких модулей безопасности и других ориентированных на безопасность приборов, например последовательное включение датчиков, уровень Performance Level по DIN EN ISO 13849-1 либо SIL CL Level по DIN EN 62061 может оказаться ниже уровня отдельного прибора. Обеспечение корректной общей работы входит в круг обязанностей изготовителя установки или машины. Возможны технические изменения. Кроме того steute (Штойтэ) не принимает ответственности за рекомендации, сделанные или подразумеваемые этим описанием. Из этого описания новые требования к гарантии, гарантия или ответственность не могут быть получены вне основных терминов и условий поставки.

Техническое обслуживание

При тщательном монтаже и соблюдении вышеописанных указаний необходимо только небольшое техническое обслуживание. Мы рекомендуем регулярное техническое обслуживание как указано:

1. Проверьте распознавание движения.
2. Удалите всю грязь или частицы.
3. Смажьте кулачки и оси вращения.
4. Проверьте изоляцию кабеля а также разъемы и контакты подключения.

Русский

Предназначение и использование

Аварийные тросовые выключатели ZS 80 применяются на машинах и установках, на которых команда на аварийную остановку должна быть дана в любой точке троса. Движение предварительно натянутого троса или его обрыв приводят к выполнению функции выключения аварийного тросового выключателя и таким образом к блокировке положения контактов. Возврат в исходное положение может быть произведен только вручную посредством разблокирования рычагом разблокирования.

Очистка

- При влажной очистке: использовать воду или мягкие, не абразивные и не царапающие чистящие средства.
- Не использовать агрессивные чистящие средства или растворители.

Утилизация

- Соблюдать национальные, локальные и нормативные требования по утилизации.
- Материалы отдавать в утилизацию отдельно.

Монтаж / Подключение

Перед установкой троса должна быть удалена красная ПВХ оболочка в зоне зажима троса! Так как при натяжении троса тросовые кауши деформируются, необходимо трос после монтажа с усилием несколько раз потянуть. Затем необходимо дополнительно натянуть трос DUPLEX-зажимом, рум-болтом либо натяжным замком.

Монтаж и указание по настройке

Для корректной работы выключателя необходимо тросовый выключатель ZS 80 так настроить либо посредством троса предварительно натянуть, чтобы было достигнуто среднее положение. В среднем положении положение указателя соответствует рис 1. В среднем положении либо при предварительно натянутом тяговом тросе нормально замкнутые контакты напр. 11-12 замкнуты и нормально разомкнутые контакты напр. 23-24 разомкнуты. **Разблокирование возможно только в среднем положении, в предварительно натянутом положении.**

Замечания

Электрические соединения, должны осуществляться только специально уполномоченным персоналом. Различные монтажные позиции возможны. Переделки и изменения в выключателе, которые могут ухудшить его функцию безопасности недопустимы. Описанные здесь продукты были разработаны так, чтобы в качестве составной части целой установки или машины взять на себя выполнение функций безопасности. Полная система безопасности обычно включает в себя датчики, контрольные модули, инициирующие выключатели и возможности для безопасного разъединения. Для встраивания выключателя в общую систему необходимо сквозное соблюдение опреде-



// ZS 80

Montage- und Anschlussanleitung / Seilzug-Notschalter

Mounting and wiring instructions / Emergency pull-wire switch

Instructions de montage et de câblage / Interrupteur d'urgence à commande par câble

Istruzioni di montaggio e collegamento / Interruttore di emergenza a fune

Instruções de montagem e instalação / Chave de emergência acionadas por cabo

Инструкция по монтажу и подключению / Аварийный тросовый выключатель

Русский

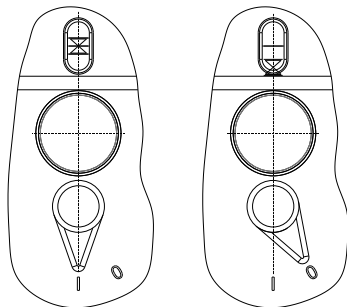


Рис 1

Рис 2

I Разблокирования

0 Функция фиксации

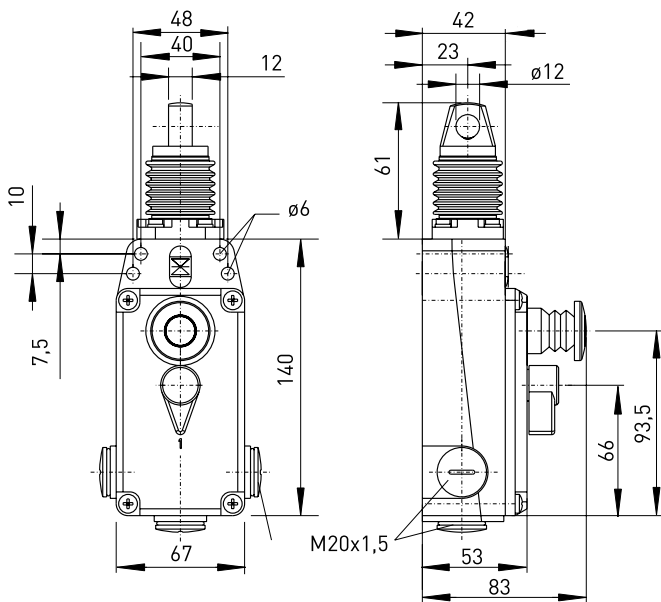
⊗ Среднее положение

Функция включения

При потягивании троса или при его обрыве нормально замкнутые контакты напр. 11-12 размыкаются и нормально разомкнутые контакты напр. 23-24 замыкаются и это положение фиксируется. Разблокирование возможно только посредством синего рычага разблокирования.

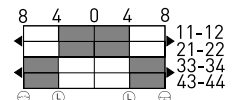
Abmessungen

Dimensions
Dimensions
Dimensioni
Dimensões
Габариты

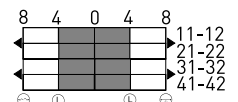


Kontakte
Contacts
Contacts
Contatti
Contactos
Контакты

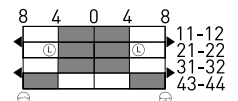
ZS 80 2Ö/2S



ZS 80 4Ö



ZS 80 3Ö/1S



Die dargestellten Schaltsymbole beziehen sich auf den unbetätigten Zustand.

Contact symbols are shown for the not actuated switch.

Interrupteurs représentés contacts au repos, pas actionnés.

I simboli grafici dei contatti si riferiscono allo stato inattivo dell'interruttore.

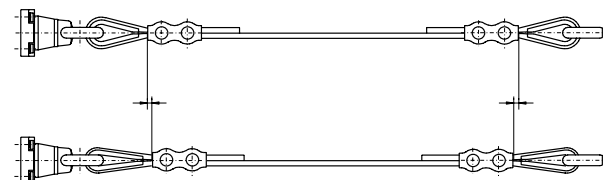
Os símbolos de comutação representam o estado inativo.

Символы контактов показаны для не включенного выключателя.

Herstellungsdatum 2D3 => KW 23 / 2018
Production date CW 23 / 2018
Date de fabrication semaine 23 / 2018
Data di produzione settimana 23 / 2018
Data de fabricação semana 23 / 2018
Дата изготовления календарная неделя 23 / 2018

Z	2014	A	2015	B	2016
C	2017	D	2018	E	2019

Kauschenverformung
Wire thimble deformation
Déformation des cosses
Deformazione redancia
Deformação da sapatilha
Деформация коуша





// ZS 80

Montage- und Anschlussanleitung / Seilzug-Notschalter

Mounting and wiring instructions / Emergency pull-wire switch

Instructions de montage et de câblage / Interrupteur d'urgence à commande par câble

Istruzioni di montaggio e collegamento / Interruttore di emergenza a fune

Instruções de montagem e instalação / Chave de emergência acionadas por cabo

Инструкция по монтажу и подключению / Аварийный тросовый выключатель

Montage ohne Ausgleichsfeder

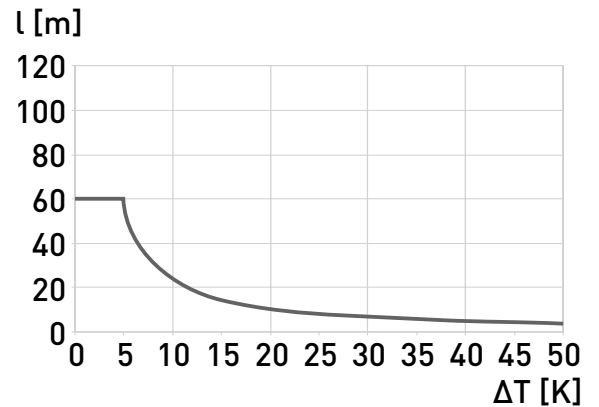
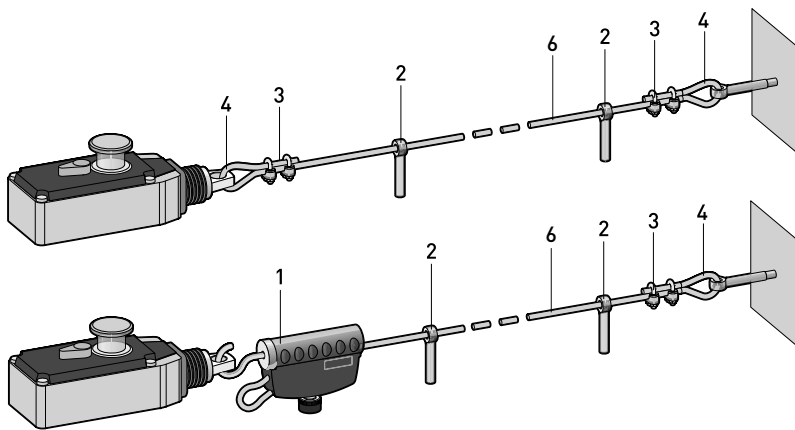
Mounting without compensation spring

Montage sans ressort de compensation

Montaggio senza molla di compensazione

Montagem sem mola de compensação

Монтаж без компенсационной пружины



Montage mit Ausgleichsfeder

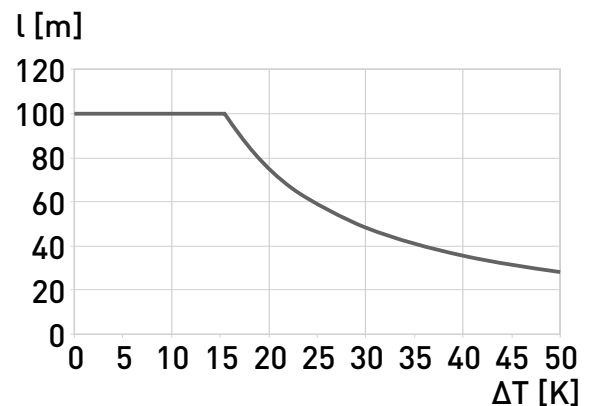
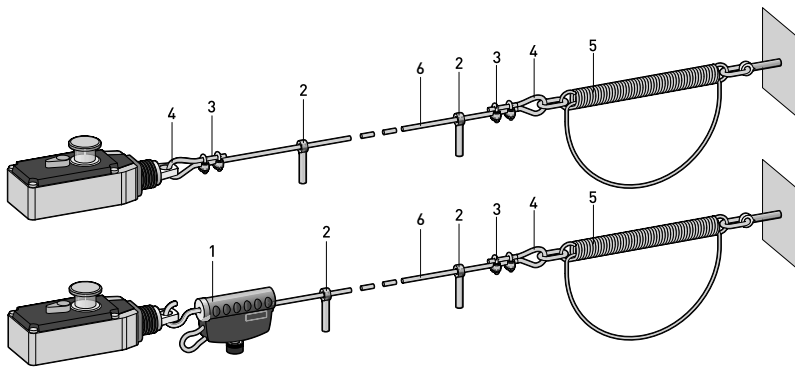
Mounting with compensation spring

Montage avec ressort de compensation

Montaggio con molla di compensazione

Montagem com mola de compensação

Монтаж с компенсационной пружиной





// ZS 80

Montage- und Anschlussanleitung / Seilzug-Notschalter

Mounting and wiring instructions / Emergency pull-wire switch

Instructions de montage et de câblage / Interrupteur d'urgence à commande par câble

Istruzioni di montaggio e collegamento / Interruttore di emergenza a fune

Instruções de montagem e instalação / Chave de emergência acionadas por cabo

Инструкция по монтажу и подключению / Аварийный тросовый выключатель

Montage mit 2 Schaltern

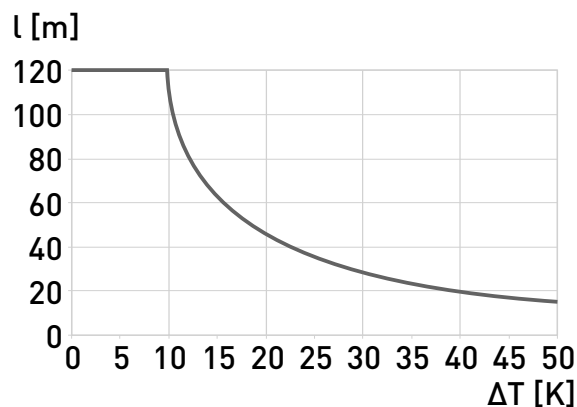
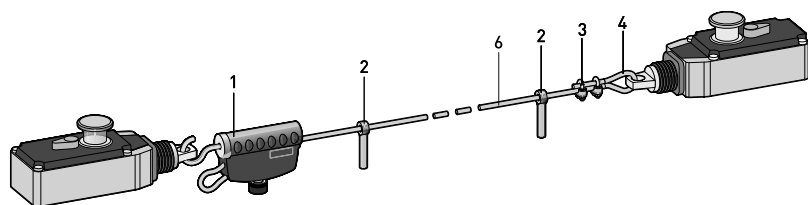
Mounting with 2 switches

Montage avec deux interrupteurs

Montaggio con 2 interruttori

Montagem com 2 chaves

Монтаж с двумя выключателями



- 1 Seilspannvorrichtung TS 65, Mat.-Nr. 1186621
- 2 Augenschraube M8 x 70 mit Mutter, Mat.-Nr. 1170601
- 3 Seilklemme, Mat.-Nr. 1033247
- 4 Seilkausche 3 mm, Mat.-Nr. 1033245
- 5 Ausgleichsfeder ZS 80, Mat.-Nr. 1187933
- 6 Zugseil pro Meter, Mat.-Nr. 1032984

- 1 Tenditore per funi TS 65, Cod. materiale 1186621
- 2 Vite ad occhiello M8 x 70 con dado, Cod. materiale 1170601
- 3 Morsetto per fune, Cod. materiale 1033247
- 4 Redancia 3 mm, Cod. materiale 1033245
- 5 Molla di compensazione ZS 80, Cod. materiale 1187933
- 6 Fune metallica per metro, Cod. materiale 1032984

- 1 Cable tensioner system TS 65, Material No. 1186621
- 2 Eye bolt M8 x 70 with nut, Material No. 1170601
- 3 Wire clamp, Material No. 1033247
- 4 Wire thimble 3 mm, Material No. 1033245
- 5 Compensation spring ZS 80, Material No. 1187933
- 6 Pull-wire per metre, Material No. 1032984

- 1 Tensionador de cabo TS 65, Número de item 1186621
- 2 Parafuso tipo olhal M8 x 70 com porca, Número de item 1170601
- 3 Grampo para cabo de aço, Número de item 1033247
- 4 Sapatilha 3 mm, Número de item 1033245
- 5 Mola de compensação ZS 80, Número de item 1187933
- 6 Cabo por metro, Número de item 1032984

- 1 Tendeur de câble TS 65, Code-article 1186621
- 2 Boulon à oeil M8x10 avec écrou, Code-article 1170601
- 3 Serre-câble, Code-article 1033247
- 4 Cosse coeur 3 mm, Code-article 1033245
- 5 Ressort de compensation ZS 80, Code-article 1187933
- 6 Câble de traction, par mètre, Code-article 1032984

- 1 Натяжитель троса TS 65, Артикул № 1186621
- 2 Рым-болт M8 x 70 с гайкой, Артикул № 1170601
- 3 Зажим троса, Артикул № 1033247
- 4 Кауш троса 3 мм, Артикул № 1033245
- 5 Компенсационная пружина ZS 80, Артикул № 1187933
- 6 Троса на метр, Артикул № 1032984



// ZS 80

Montage- und Anschlussanleitung / Seilzug-Notschalter

Mounting and wiring instructions / Emergency pull-wire switch

Instructions de montage et de câblage / Interrupteur d'urgence à commande par câble

Istruzioni di montaggio e collegamento / Interruttore di emergenza a fune

Instruções de montagem e instalação / Chave de emergência acionadas por cabo

Инструкция по монтажу и подключению / Аварийный тросовый выключатель

Deutsch (Originalbetriebsanleitung)

Technische Daten

Vorschriften	EN 60947-5-1, -5; EN ISO 13850; EN ISO 13849-1
Gehäuse	Aluminium-Druckguss, pulverbeschichtet
Deckel	glasfaserverstärkter, schlagfester Thermoplast, Ultramid
Schutzart	IP 67 nach IEC/EN 60529
Kontaktmaterial	Silber
Schaltelemente	2 Öffner/2 Schließer, 3 Öffner/1 Schließer oder 4 Öffner mit Doppelunterbrechung
Schaltsystem	Schleichschaltung, Öffner zwangsöffnend ⊖
Anschlussart	2 x 4-polige Klemmleiste
Anschlussquerschnitt	max. 2,5 mm ² (einschl. Aderendhülsen)
Leitungseinführung	3 x M20 x 1,5
B _{10d} (10% Nennlast)	200 000
T _M	max. 20 Jahre
U _{imp}	2,5 kV
U _i	250 V
I _{the}	2 A
Gebrauchskategorie	AC-15; DC-13
I _e /U _e	2 A/250 VAC; 0,25 A/230 VDC; 2 A/24 VDC
Kurzschlusschutz	2 A gG/gN-Sicherung
Mech. Lebensdauer	> 100 000 Schaltspiele
Max. Seillänge	100 m
Seilunterstützung	alle 5 m erforderlich
Merkmale	Seilzug- und Seilrisserkennung
Umgebungstemperatur	-25 °C ... +70 °C

Max. wire length	100 m
Wire support	required every 5 m
Features	wire pull and breakage detection
Ambient temperature	-25 °C ... +70 °C

Français

Données techniques

Normes de référence	EN 60947-5-1, -5; EN ISO 13850; EN ISO 13849-1
Boîtier	fonte d'aluminium, revêtu par poudre
Couvre	thermoplastique renforcé de fibres de verre, résilient, ultramid

Etanchéité	IP 67 selon IEC/EN 60529
Matériel de contact	argent

Éléments de commutation	2 NF/2 NO, 3 NF/1 NO ou 4 NF avec double rupture
-------------------------	--

Système de commutation	action dépendante, contact NF à ouverture positive ⊖ bornes 2 x 4 pôles
------------------------	--

Raccordement	
Diamètre du câble de raccordement	max. 2,5 mm ² (cosse comprise)
Entrée de câble	3 x M20 x 1,5

B _{10d} (10% charge nominale)	200 000
T _M	max. 20 ans
U _{imp}	2,5 kV
U _i	250 V
I _i	2 A
I _{the}	2 A
Catégorie d'utilisation	AC-15; DC-13
I _e /U _e	2 A/250 VAC; 0,25 A/230 VDC; 2 A/24 VDC

Protection contre court-circuit	fusible 2 A gG/gN
Durée de vie mécanique	> 100 000 manoeuvres

Distance maxi. de protection	100 m
Support de câble	chaque 5 m nécessaire
Caractéristiques	détection de rupture et traction de câble
Température ambiante	-25 °C ... +70 °C

Italiano

Dati tecnici

Normative	EN 60947-5-1, -5; EN ISO 13850; EN ISO 13849-1
Custodia	alluminio pressofuso, verniciato a polvere
Coperchio	termoplastica rinforzata con fibra di vetro, antiurto, ultramid
Grado di protezione	IP 67 secondo IEC/EN 60529
Materiale contatti	argento

Elementi di commutazione	2 NC/2 NA, 3 NC/1 NA o 4 NC con doppia interruzione
--------------------------	---

English

Technical data

Standards	EN 60947-5-1, -5; EN ISO 13850; EN ISO 13849-1
Enclosure	aluminium die-cast, powder-coated
Cover	glass-fibre reinforced, shock-proof thermoplastic, ultramid
Degree of protection	IP 67 to IEC/EN 60529
Contact material	silver
Switching elements	2 NC/2 NO, 3 NC/1 NO or 4 NC with double break
Switching system	slow action, positive break NC contacts ⊖
Connection	2 x 4-pole terminal block
Cable section	max. 2.5 mm ² (incl. conductor ferrules)
Cable entry	3 x M20 x 1.5
B _{10d} (10% nominal load)	200 000
T _M	max. 20 years
U _{imp}	2.5 kV
U _i	250 V
I _i	2 A
I _{the}	2 A
Utilisation category	AC-15; DC-13
I _e /U _e	2 A/250 VAC; 0.25 A/230 VDC; 2 A/24 VDC
Max. fuse rating	2 A gG/gN fuse
Mech. life	> 100 000 operations



// ZS 80

Montage- und Anschlussanleitung / Seilzug-Notschalter

Mounting and wiring instructions / Emergency pull-wire switch

Instructions de montage et de câblage / Interrupteur d'urgence à commande par câble

Istruzioni di montaggio e collegamento / Interruttore di emergenza a fune

Instruções de montagem e instalação / Chave de emergência acionadas por cabo

Инструкция по монтажу и подключению / Аварийный тросовый выключатель

Italiano

Sistema di commutazione	commutazione lenta, NC ad apertura obbligatoria ⊖
Collegamento	morsettiere a 2 x 4 poli
Sezione di collegamento	max. 2,5 mm ² (compreso capocorda)
Passacavo	3 x M20 x 1,5
B_{10d} (10% carico nominale)	200 000
T_M	max. 20 anni
U_{imp}	2,5 kV
U_i	250 V
I_{the}	2 A
Categoria d'impiego	AC-15; DC-13
I_e/U_e	2 A/250 VAC; 0,25 A/230 VDC; 2 A/24 VDC
Protezione da corto circuito	2 A gG/gN fusibile
Durata meccanica	> 100 000 di manovre
Max. lunghezza cavo	100 m
Supporto per la fune	tutti 5 m occorrente
Caratteristiche	funzione di trazione e di rottura della fune
Temperatura circostante	-25 °C ... +70 °C

Português

Dados técnicos	
Normas	EN 60947-5-1, -5; EN ISO 13850; EN ISO 13849-1
Involúcro	alumínio fundido sob pressão, pintadas com tinta em pó
Tampa	termoplástico reforçado com fibras de vidro, ultramid
Grau de proteção	IP 67 de acordo com IEC/EN 60529
Contatos	prata
Elementos de comutação	2 NF/2 NA, 3 NF/1 NA ou 4 NF com dupla interrupção
Sistema de comutação	ação lenta, contato NF de ruptura forçada ⊖
Conexão	régua de bornes de 2 e 4 polos
Bitola de ligação	máx. 2,5 mm ² (incl. terminal)
Entrada de cabos	3 x M20 x 1,5
B_{10d} (10% carga nominal)	200 000
T_M	máx. 20 anos
U_{imp}	2,5 kV
U_i	250 V
I_{the}	2 A
Categoria de utilização	AC-15; DC-13
I_e/U_e	2 A/250 VAC; 0,25 A/230 VDC; 2 A/24 VDC
Proteção contra curto circuito	fusível 2 A gG/gN
Durabilidade mecânica	> 100 000 de operações

Comprimento máximo do cabo	100 m
Suporte do cabo de aço	cada 5 m
Características	reconhecimento de puxão e ruptura do cabo
Temperatura ambiente	-25 °C ... +70 °C

Русский

Технические данные

Стандарты	EN 60947-5-1, -5; EN ISO 13850; EN ISO 13849-1
Корпус	алюминиевый сплав, литой под давлением, с порошковым покрытием
Крышка	армированный стекловолокном, ударопрочный термопластик, ультрамид
Класс защиты	IP 67 по IEC/EN 60529
Материал контактов	серебро
Коммутирующие элементы	2 НЗ/2 НР, 3 НЗ/1 НР или 4 НЗ с двойным разрывом
Коммутирующая система	плавное переключение, НЗ с положительным размыкаемым контактом ⊖
Вид подключения	2 x 4-контактная колодка
Сечение проводов подключения	макс. 2,5 мм ² (включая клеммы)
Кабельный ввод	3 x M20 x 1,5
B_{10d} (10% номинальной нагрузки)	200 000
T_M	макс. 20 лет
U_{imp}	2,5 kV
U_i	250 V
I_{the}	2 A
Категории использования	AC-15; DC-13
I_e/U_e	2 A/250 VAC; 0,25 A/230 VDC; 2 A/24 VDC
Защита от короткого замыкания	2 A gG/gN предохранитель
Механ. долговечность	> 100 000 циклы коммутации
Максимальная длина троса	100 м
Анкеры поддержания троса	необходимы через каждые 5 м
Признаки	распознавание движения и обрыва троса
Температура окружающей среды	-25 °C ... +70 °C

EU-KONFORMITÄTSERKLÄRUNG EU DECLARATION OF CONFORMITY

gemäß der EG-Maschinenrichtlinie 2006 / 42 / EG
according to EC Machinery Directive 2006 / 42 / EC

**Art und Bezeichnung der Betriebsmittel /
Type and name of equipment:** ZS 80 ...

**Beschreibung des Betriebsmittels /
Description of the component:** Seilzug-Notschalter / emergency pull-wire switch

Hiermit erklären wir, dass die oben aufgeführten elektrischen Betriebsmittel aufgrund der Konzipierung und Bauart der oben genannten Richtlinie entsprechen. /
We hereby declare that the above mentioned electrical equipment conforms to the named directive.

Relevante EG-Richtlinie / Relevant EC directive	Angewandte harmonisierte Normen / Applied harmonized standards	Anmerkungen / Comments
2006 / 42 / EG Maschinenrichtlinie / 2006 / 42 / EC Machinery Directive	EN 60947-5-1:2017, EN 60947-5-5:1997 +A1:2005 +A11:2013 +A2:2017	

Weitere angewandte EU-Richtlinien / Additionally applied EU directives	Harmonisierte Normen / Harmonised standards
2014 / 30 / EU EMV-Richtlinie / 2014 / 30 / EU EMC Directive	nicht anwendbar nach EN 60947-1:2007 +A1:2011 +A2:2014 / not applicable to EN 60947-1:2007 +A1:2011 +A2:2014
2014 / 35 / EU Niederspannungsrichtlinie / 2014 / 35 / EU Low Voltage Directive	EN 60947-5-1:2017, EN 60947-5-5:1997 +A1:2005 +A11:2013 +A2:2017
2011 / 65 / EU RoHS-Richtlinie / 2011 / 65 / EU RoHS Directive	EN 50581:2012

**Verantwortlich technische Dokumentation /
Responsible for technical documentation:** Marc Stanesby (Geschäftsführer / Managing Director)

Löhne, 04. Oktober 2018 / October 4th, 2018
Ort und Datum der Ausstellung / Place and date of issue

Marc Stanesby
Rechtsverbindliche Unterschrift,
Marc Stanesby (Geschäftsführer) /
Legally binding signature,
Marc Stanesby (Managing Director)



Zusatzinformation zu Montage- und Anschlussanleitungen Additional information on mounting and wiring instructions Information complémentaire aux instructions de montage et de câblage Ulteriori informazioni sulle istruzioni di collegamento e montaggio Informação adicional para as instruções de montagem Дополнительная информация по монтажу и инструкциям по подключению

Auf Anfrage erhalten Sie diese Montage- und Anschlussanleitung auch in Ihrer Landessprache.

This mounting and wiring instruction is also available in your national language on request.

Ces Instructions de montage et de câblage sont disponibles sur demande, dans votre langue nationale.

Questa istruzione di collegamento e montaggio e' inoltre disponibile nella vostra lingua su richiesta.

Estas instrucciones de montaje y conexionado se pueden solicitar en su idioma.

Instruções de ligação e montagem podem ser disponibilizadas em outros idiomas também – consulte-nos.

Εφόσον το ζητήσετε λαμβάνετε αυτές τις οδηγίες τοποθέτησης και σύνδεσης και στην γλώσσα της χώρας σας.

Niniejsza instrukcja montażu i podłączenia jest dostępna na życzenie w języku polskim.

Op aanvraag kunt u deze montage- en installatiehandleiding ook in uw taal verkrijgen.

Den här monterings- och elinstallationsinstruktioner finns även tillgänglig på ditt nationella språk efter förfrågan.

På anmodning kan De også rekvirere denne montage- og tilslutningsvejledning på Deres eget sprog.

Pyydettyäessä asennus- ja kykentaohjeet on saatavana myös sinun omalla äidinkielellä.

При поискване Вие ще получите тази асамблея, а също и връзката ръчно майчиния си език.

La cererea Dumneavoastră, vă trimitem instrucțiunile de folosire și instrucțiunile de montaj și în limba română.

Na požádání obdržíte tento návod na montáž a připojení také v jazyce vaší země.

Na vyžiadanie obdržíte tento návod na montáž a pripojenie takisto v jazyku vašej krajiny.

Egyeztetés után, kérésére, ezt a szerelési- és csatlakoztatási leírást, biztosítjuk az Ön anyanyelvén is.

Na zahtevo boste dobili ta navodila za montažo in priklop tudi v vašem domačem jeziku.

Dan il-manwal dwar il-muntagġ u konnessjonijiet huwa disponibbli wkoll fil-lingwa tiegħek.

Soovi korral on see installimis- ja ühendusjuhend saadaval ka teie riigikeeles.

Jei jums reikėtų šios įdiegimo ir pajungimo instrukcijos valstybine kalba, teiraukitės pardavėjo.

Šo montāžas un pieslēgšanas instrukciju pēc pieprasījuma varat saņemt arī savas valsts valodā.