



## Wyłącznik linkowy zatrzymania awaryjnego ZS 70 2Ö VD

Nr. katalogowy: 1178380 (Nr. katalogowy stary: 70541501)

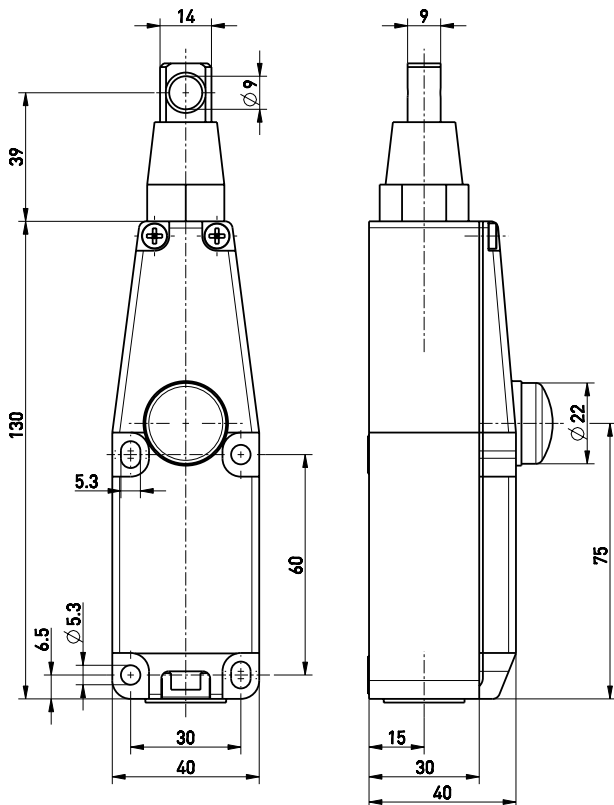
### Cechy użytkowe/Opcje:

- Obudowa z tworzywa termoplastycznego
- 2 zestyki
- Zasada montażu zgodna z EN 50041
- Kompaktowe wymiary

### Uwagi

- Wymagane jest stosowanie przelotów linki co 2.5 metry. W zestawie dostarczana jest jedna kausza.

### Wymiary



### Dane techniczne

Normy	EN 60947-5-1, -5; EN ISO 13850; EN ISO 13849-1
Obudowa	tworzywo termoplastyczne wzmocnione włóknem szklanym, udaroodporne, samogasnące UL 94 V-0
Pokrywa zamykająca	tworzywo termoplastyczne wzmocnione włóknem szklanym, udaroodporne, samogasnące UL 94 V-0
Stopień ochrony	IP67 zgodnie z IEC/EN 60529
Materiał styków	srebro
Elementy łączeniowe	2 NC contacts, type Zb
System łączeniowy	Przełączanie migowe, zestyki rozwiernie z otwarciem wymuszonym ⊖
Przyłącze	zaciski śrubowe
Przekrój przewodu	maks. 2.5 mm <sup>2</sup> (łącznie z tulejkami kablowymi)
Przepust kablowy	1 x M20 x 1.5
B <sub>10d</sub> (Obciążenie 10 %)	200 000
T <sub>M</sub>	maks. 20 lat
Znamionowe napięcie udarowe wytrzymałwane U <sub>imp</sub>	6 kV
Znamionowe napięcie izolacji U <sub>i</sub>	400 V
Konwencjonalny prąd termiczny I <sub>the</sub>	6 A
Kategoria użytkowania	AC-15
Znamionowy/e prąd/napięcie robocze I <sub>e</sub> /U <sub>e</sub>	6 A/400 VAC

Zastrzega się możliwość wystąpienia błędów i zmian technicznych.



## Wyłącznik linkowy zatrzymania awaryjnego ZS 70 2Ö VD

Nr. katalogowy: 1178380 (Nr. katalogowy stary: 70541501)

### Dane techniczne

Zabezpieczenie przed zwarcieniem 6 A gG/gN bezpiecznik zwłoczny

Temperatura otoczenia -25 °C ... +70 °C

Trwałość mechaniczna > 100 000 operacji

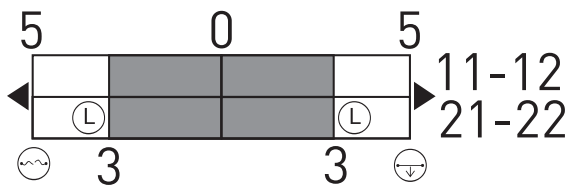
Maks. długość linki 10 m

Atesty

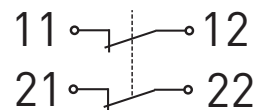


Waga 236 g

### Diagram łączy



### Diagram zestyków



Zastrzega się możliwość wystąpienia błędów i zmian technicznych.