



## Wyłącznik linkowy zatrzymania awaryjnego ZS 73 S 1Ö/1S VD

Nr. katalogowy: 1053107 (Nr. katalogowy stary: 73130501)

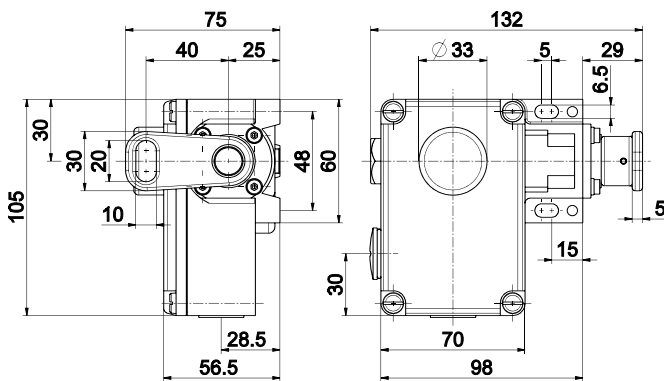
### Cechy użytkowe/Opcje:

- Obudowa metalowa
- 2 zestyki
- Długość linki do 2 x 100 m

### Uwagi

- Wymagane jest stosowanie przelotów linki co 4 metry. Na obu końcach linek muszą zostać zamontowane sprężyny ZS 73/75 S.

### Wymiary



### Dane techniczne

Normy	EN 60947-5-1, -5; EN ISO 13850; EN ISO 13849-1
Obudowa	ciśnieniowy odlew aluminium, lakierowana
Pokrywa zamykająca	tworzywo termoplastyczne wzmocnione włóknem szklanym, udaroodporne, samogasnące UL 94 V-0
Stopień ochrony	IP65 zgodnie z IEC/EN 60529
Materiał styków	srebro
Elementy łączeniowe	zestyki 1 rozw./1 zw., typu Zb
System łączeniowy	Przełączanie migowe, zestyki rozwiernie z otwarciem wymuszonym $\ominus$
Przyłącze	zaciski śrubowe
Przekrój przewodu	maks. 2.5 mm <sup>2</sup> (łącznie z tulejkami kablowymi)
Przepust kablowy	2 x M20 x 1.5
B <sub>10d</sub> (Obciążenie 10 %)	200 000
T <sub>M</sub>	maks. 20 lat
Znamionowe napięcie udarowe wytrzymywane U <sub>imp</sub>	6 kV
Znamionowe napięcie izolacji U <sub>i</sub>	400 V
Konwencjonalny prąd termiczny I <sub>the</sub>	6 A
Kategoria użytkowania	AC-15
Znamionowy/e prąd/napięcie robocze I <sub>e</sub> /U <sub>e</sub>	6 A/400 VAC
Zabezpieczenie przed zwarcieniem	6 A gG/gN bezpiecznik zwłoczny
Temperatura otoczenia	-25 °C ... +70 °C

Zastrzega się możliwość wystąpienia błędów i zmian technicznych.



## Wyłącznik linkowy zatrzymania awaryjnego

ZS 73 S 1Ö/1S VD

Nr. katalogowy: 1053107 (Nr. katalogowy stary: 73130501)

### Dane techniczne

Trwałość mechaniczna > 100 000 operacji

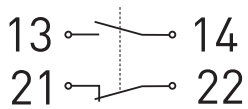
Maks. długość linki 2 x 100 m

Atesty



Waga 740 g

### Diagram zestyków



### Diagram łączy

