



## Wyłączniki linkowe bezpieczeństwa Extreme ZS 92 S 22 VD F -40°C ... +85°C IP66/67 Extreme Nr. katalogowy: 1457232

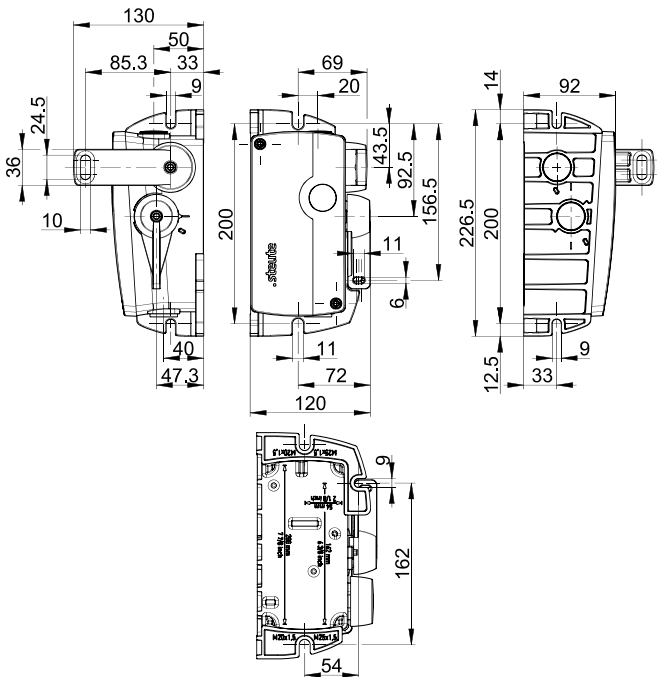
### Cechy użytkowe/Opcje:

- Odporność na temperaturę od -40°C do +85°C
- Wysoki stopień ochrony IP66 / IP67 / IP69
- Obudowa aluminiowa odporna na korozję
- Śruby wykonane ze stali nierdzewnej
- Długość linki do 2 x 100 m

### Uwagi

- Wymagane jest stosowanie przelotów linki co 3 metry. Na obu końcach linek muszą zostać zamontowane sprężyny ZS 90/91/92 S.

### Wymiary



### Dane techniczne



Normy	EN 60947-5-1; EN 60947-5-5; EN ISO 13850; EN ISO 13849-1; EN 620:2011-5.7.2.9; AS 1755-2000-2.7.9.1; AS/NZS 4024.3610:2015-2.10.6.2
Obudowa	Odporny na korozję stop aluminium, lakierowana proszkowo, pasywowana, odporna na uszkodzenia mechaniczne, kolor szary, zbliżony do RAL 7016
Pokrywa zamykająca	Odporny na korozję stop aluminium, lakierowana proszkowo, pasywowana, odporna na uszkodzenia mechaniczne, kolor żółty, zbliżony do RAL 1003
Dźwignia aktywująca	Odporny na korozję stop aluminium, lakierowana proszkowo, pasywowana, odporna na uszkodzenia mechaniczne, kolor czerwony, zbliżony do RAL 3001
Dźwignia reset	Odporny na korozję stop aluminium, lakierowana proszkowo, pasywowana, odporna na uszkodzenia mechaniczne, kolor niebieski, zbliżony do RAL 5015
Śruby	Stal nierdzewna
Moment obrotowy dokręcania śrub	śruby pokrywy: maks. 2.5 Nm śruby dźwigni: maks. 6 Nm
Stopień ochrony	IP66/67/69 zgodnie z IEC/EN 60529
Materiał styków	srebro

Zastrzega się możliwość wystąpienia błędów i zmian technicznych.



## Wyłączniki linkowe bezpieczeństwa Extreme ZS 92 S 22 VD F -40°C ... +85°C IP66/67 Extreme Nr. katalogowy: 1457232

### Dane techniczne

System łączeniowy	Przełączanie migowe, zestyki rozwiernie z otwarciem wymuszonym $\ominus$
Elementy łączeniowe	zestyki 2 rozw./2 zw., typu Zb
Przyłącze	zaciski śrubowe
Przekrój przewodu	min. 0.5 mm <sup>2</sup> , maks. 2.5 mm <sup>2</sup> (łącznie z tulejkami kablowymi)
Przepust kablowy	2 x M25 x 1.5
B <sub>10d</sub> (Obciążenie 10 %)	100 000
T <sub>M</sub>	maks. 20 lat
Znamionowe napięcie udarowe wytrzymałwane U <sub>imp</sub>	6 kV
Znamionowe napięcie izolacji U <sub>i</sub>	400 V
Konwencjonalny prąd termiczny I <sub>the</sub>	6 A
Warunkowy prąd zwarcia	1100 A
Znamionowy/e prąd/napięcie robocze I <sub>e</sub> /U <sub>e</sub>	6 A/400 VAC
Kategoria użytkowania	AC-15
Zabezpieczenie przed zwarcie	6 A gG/gN bezpiecznik zwłoczny
Trwałość mechaniczna	> 50 000 operacji
Maks. długość linki	2 x 100 m
Temperatura otoczenia	-40 °C ... +85 °C
Stopień zanieczyszczenia	3
Siła przełączania	Dźwignia aktywująca ok. 30 N; dźwignia reset ok. 40 N
Atesty	 



Wyłączniki linkowe bezpieczeństwa Extreme  
ZS 92 S 22 VD F -40°C ... +85°C IP66/67 Extreme  
Nr. katalogowy: 1457232

Diagram łączy

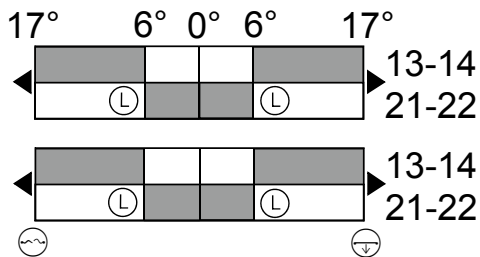


Diagram zestyków

