



Bezprzewodowy czujnik indukcyjny

RF IS M12 nb-ST 2 m

Nr. katalogowy: 1189974 (Nr. katalogowy stary: 90211002)

Cechy użytkowe/Opcje:

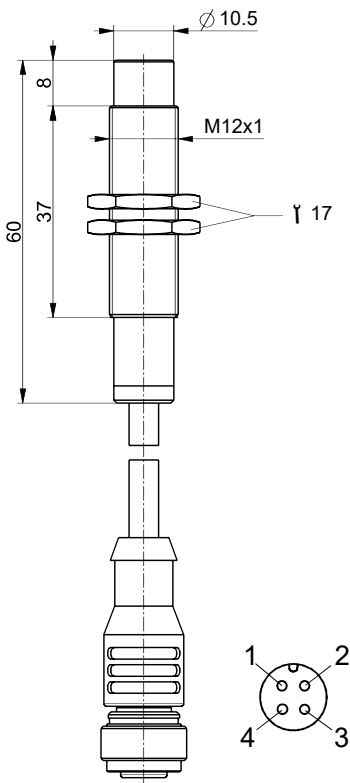
- Obudowa metalowa
- Gwint M12 x 1
- Montaż niewpuszczany

Uwagi

- Zakres dostawy obejmuje 2 nakrętki montażowe

- Do współpracy z uniwersalnym nadajnikiem [RF 96 ST lub RF I/O](#)
- Ze złączem M12, 4-polowym

Wymiary



Dane techniczne

Normy	EN 60947-5-2, EN 61000-6-2, EN 61000-6-3
Obudowa	mosiadz, niklowana
Aktywator	plytka stalowa 12 x 12 x 1 mm, FE 360
Zaślepka czołowa	PVC, czarny
Uszczelnienie z tyłu	PVC, czarny
Stopień ochrony	IP67 zgodnie z IEC/EN 60529
Przyłącze	wtyczka M12 x 1, 4-polowa
Długość przewodu	2 m
Temperatura otoczenia	-25 °C ... +70 °C
Znamionowe napięcie izolacji U_i	75 VDC
Znamionowy prąd roboczy I_e	0.2 mA
Znamionowe napięcie robocze 3 ... 5 VDC U_e	
Znamionowa odległość łączenia s_n	4 mm
Zapewniona odległość przełączania s_a	0 ... 3.24 mm
Rzeczywista odległość przełączania s_r	3.6 ... 4.4 mm
Histeresa	ok. 10 %
Powtarzalność	≤ 5 %
Sposób zabudowy	niewpuszczany
Częstotliwość przełączania	patrz RF 96 ST / RF I/O
Mnożniki korekcyjne	Stal (Fe360) = 1; Stal nierdzewna ok. 0.7; Mosiądz ok. 0.5; Aluminium ok. 0.4; Miedź ok. 0.4

Zastrzega się możliwość wystąpienia błędów i zmian technicznych.



Bezprzewodowy czujnik indukcyjny

RF IS M12 nb-ST 2 m

Nr. katalogowy: 1189974 (Nr. katalogowy stary: 90211002)

Dane techniczne

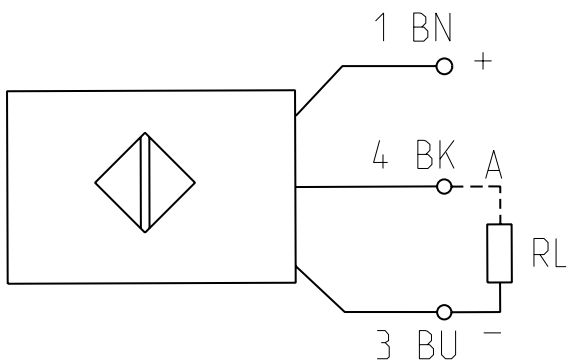
Uwagi

Czujniki mogą być używane jedynie w połączeniu z RF 96 ST lub RF I/O

Waga

98 g

Diagram zestyków



Zastrzega się możliwość wystąpienia błędów i zmian technicznych.