
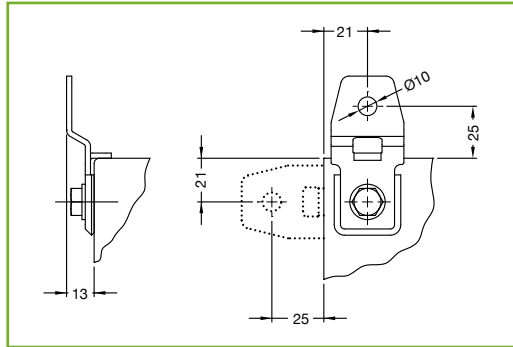


## ZESTAW DO MONTAŻU NA ŚCIANIE ECSF0001

Wykonany z ocynkowanej blachy stalowej.  
4 sztuki z akcesoriami montażowymi.

 Wsporniki montowane od zewnątrz obudowy.



Skrzynki

## ZESTAW DO MONTAŻU NA SŁUPIE ECFP0001

Do mocowania obudowy E COR na słupie o przekroju okrągłym lub prostokątnym. Poprzeczka z ocynkowanej blachy stalowej i pierścień zaciskowy.  
2 poprzeczki i 2 zaciski z akcesoriami montażowymi.




## DASZEK OCHRONNY

Szczególnie nadaje się do instalacji zewnętrznych, gdzie wymagana jest dodatkowa ochrona przed czynnikami atmosferycznymi. Wykonany z blachy stalowej. Jedna sztuka z akcesoriami montażowymi.

### MALOWANIE

Standardowy cykl wykończenia ETA: podkład na bazie farby z osadzeniem metodą kateforezy z żywicą epoksydową i wykończenie przy użyciu proszków termoutwardzalnych.  
Kolor: RAL7035 z teksturą.



 Wymagana obróbka mechaniczna obudowy: wskazać przy zamawianiu, jeśli jest wymagana od dostawcy.

W przypadku zastosowań zewnętrznych zaleca się konsultację z naszym zespołem w celu uzyskania najlepszego rozwiązania technicznego (np. przy konieczności zastosowania specjalnego cyklu wykończeniowego).



## DASZEK OCHRONNY

KOD PRODUKTU	WYMIARY OBUDOWY	
	SZER.	GŁ.
ECTT040020	400	200
ECTT040025	400	250
ECTT050020	500	200
ECTT050025	500	250
ECTT060025	600	250
ECTT060030	600	300
ECTT080030	800	300

## MIKROPRZEŁĄCZNIK ECMC0001

Zgodność z normami IEC337-VDE0660.  
Jeden element z mikroprzełącznikiem i uchwytami mocującymi.

