

DRZWI WEWNĘTRZNE ECPO

CHARAKTERYSTYKA

Wykonane z blachy ze stali nierdzewnej AISI 304L (AISI 316L na zamówienie).

DOSTAWA

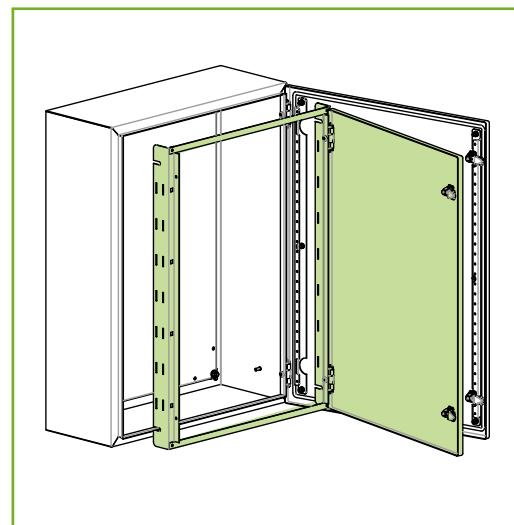
1 sztuka z ramą ECMI, zawiasami, systemem zamykania i wkrętami.

STOPIEŃ OCHRONY

IP2X.

DRZWI WEWNĘTRZNE

KOD ECPO	WYMIARY	
	SZEROKOŚĆ	WYSOKOŚĆ
ECPO1-34X	300	400
ECPO1-45X	400	500
ECPO1-46X	400	600
ECPO1-57X	500	700
ECPO1-68X	600	800
ECPO1-810X	800	1000



Dostępne dla E COR P=150 mm.

ZAMEK WE001X

Dla przemysłu spożywczego lub specjalnych zastosowań w trudnych warunkach, gdzie wymagane są wysokie standardy higieniczne, dostępny jest specjalny system zamykania.

Klucz WE002X należy zamówić oddzielnie.



DASZEK PRZECIWDESZCZOWY ECTT

Szczególnie nadaje się do instalacji zewnętrznych, gdzie wymagana jest dodatkowa ochrona przed czynnikami atmosferycznymi.

CHARAKTERYSTYKA

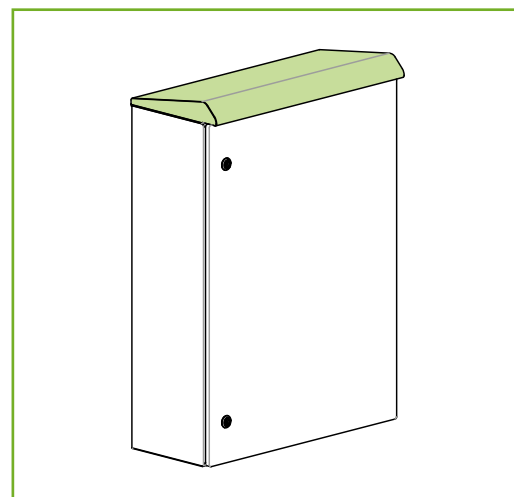
Wykonany z blachy ze stali nierdzewnej AISI 304L (AISI 316L dostępna na zamówienie).

DOSTAWA

1 sztuka z akcesoriami montażowymi.

DASZEK

KOD ECTT	WYMIARY	
	SZEROKOŚĆ	GŁĘBOKOŚĆ
ECTT1-04X	400	200
ECTT1-05X	500	200
ECTT2-05X	500	250
ECTT1-06X	600	250
ECTT2-08X	800	300



Wymiary min. 400x200 i maks. 1000x200 dla wersji ECTT, niższe i wyższe wymiary dla wersji TTX.

MIKROPRZEŁĄCZNIK WI100ST

CHARAKTERYSTYKA

Zgodność z normami IEC337-VDE0660. Wspornik montażowy wykonany z blachy stalowej ocynkowanej metodą Sendzimira do szybkiego montażu na szrankach ściennych ST.

DOSTAWA

- mikroprzełącznik
- wspornik montażowy
- wkręty

