



CHARAKTERYSTYKA

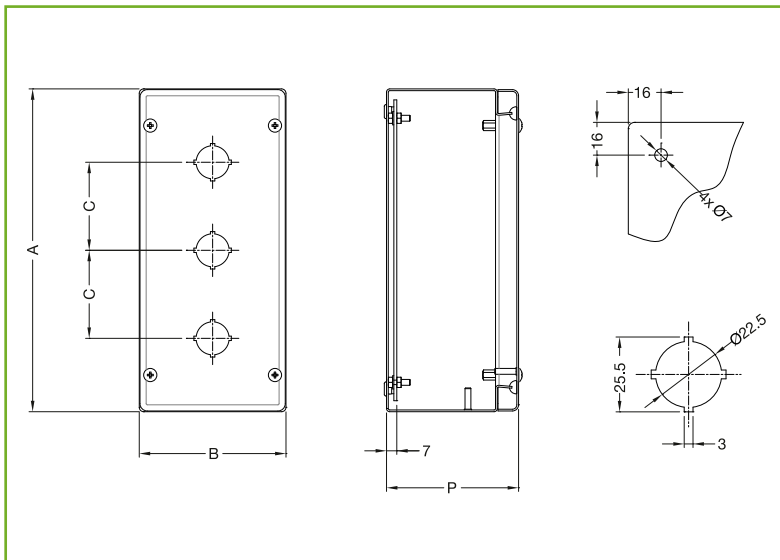
Konstrukcja i pokrywa wykonane z satynowanej blachy ze stali nierdzewnej AISI 304L (AISI 316L na zamówienie). Pokrywa dostarczana z uszczelką silikonową, mocowana w czterech punktach (na zewnątrz uszczelki) za pomocą śruby niewypadającej i dostępna w dwóch wersjach: z otworami do mocowania przycisków $\varnothing 22,5$ mm lub gładkiej. Montaż na ścianie od wewnętrznej lub od zewnętrznej części skrzynki za pomocą uchwytów mocujących.

STOPIEŃ OCHRONY

- IP66 zgodnie z IEC EN62208, EN62262
- IP69K zgodnie z DIN 40050-9
- NEMA 4X zgodnie z UL508A; UL50
- wytrzymałość na uderzenia IK10 zgodnie z IEC EN62208; EN62262.

Płytę montażową i/lub profile DIN (patrz str. 191) należy zamówić oddzielnie.

Aby zamówić element z wysokogatunkowej stali AISI 316L, do kodu należy dodać przyrostek „H” (np.: SHX1-109FH).



KASETA STEROWNICZA Z OTWOROWANIEM

KOD SHX	WYMIARY			OTWORY $\varnothing 22,5$	
	B	A	P	C	NR.
SHX1-109F	100	100	90	-	1
SHX1-169F	100	160	90	60	2
SHX1-229F	100	220	90	60	3
SHX1-289F	100	280	90	60	4

KASETA STEROWNICZA BEZ OTWOROWANIA

KOD SHX	WYMIARY		
	B	A	P
SHX1-109C	100	100	90
SHX1-169C	100	160	90
SHX1-229C	100	220	90
SHX1-289C	100	280	90

Stal nierdzewna

PŁYTA MONTAŻOWA SHPA

CHARAKTERYSTYKA

Wykonana z blachy stalowej ocynkowanej metodą Sendzimira.

DOSTAWA

1 sztuka.

PŁYTA MONTAŻOWA

KOD SKRZYŃKI STERUJĄCEJ	KOD PŁYTA MONTAŻOWA	WYMIARY	
		DŁ.	WYS.
SHX1-109F	-	-	-
SHX1-169F	SHPA-16	60	145
SHX1-229F	SHPA-22	60	205
SHX1-289F	SHPA-28	60	265

UCHWYTY DO MONTAŻU NA ŚCIANIE SHWCX-010

CHARAKTERYSTYKA

Wykonane z blachy ze stali nierdzewnej AISI316L.

DOSTAWA

4 sztuki.

