

ELEMENT KOMPENSUJĄCY CIŚNIENIE

DA 284 | IP66



Foto: Wygląd wewnętrzny

> Bardzo wysoki stopień ochrony
> Półprzepuszczalna membrana

> Łatwy w montażu mechanizm zatraskowy

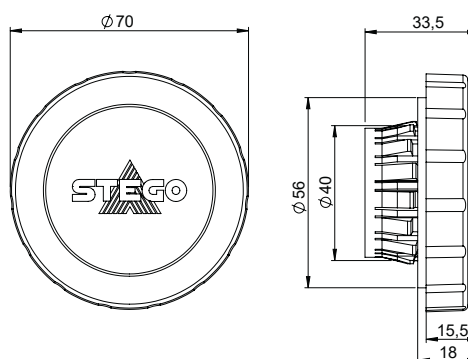
Wskutek wahań temperatury wewnątrz i na zewnątrz szaf i obudów o wyższej szczelności powstają różnice ciśnień. Podciśnienie w szafie zasysa pył i wilgoć przez uszczelki w drzwiach. Ponieważ wilgoć nie może się uwolnić, wytwarza się kondensat. Element kompensujący ciśnienie z serii DA 284 jest łatwy w montażu i umożliwi wyrównanie ciśnienia zachowując klasę ochrony IP66. Półprzepuszczalna membrana umożliwia odprowadzenie powietrza i wilgoci z szafy do otoczenia. W przeciwnym kierunku przepuszczane jest jedynie suche powietrze – wilgoć i pył są zatrzymywane przez membranę.



DANE TECHNICZNE

Montaż	Zatraskowy, montowany od zewnątrz
Grubość ścianki montażowej	1 do 4 mm
Głębokość	ok. 15 mm, zależnie od grubości ścianki
Uszczelka	pierścień uszczelniający EPDM
Filtr	membrana półprzepuszczalna
Wymiary	Ø 70 x 33,5 mm
Pozycja pracy	dowolna
Uwagi	Zgodnie z RoHS3 materiał spełnia dopuszczalne wartości graniczne

Montaż: Wykonać wycięcie Ø 40+0,5 mm w ścianie obudowy dla rozmiaru M40. Upewnij się, że otwór jest okrągły i wolny od zadziorów. Zamontuj element kompensacji ciśnienia od strony zewnętrznej obudowy tak aby pierścień uszczelniający przylegał do niej. Dociśnij wystarczająco mocno, aby pięć haczyków zatraskowych w pełni się zatrzasnęło.



Nr art.	Materiał	Rodzaj ochrony	Przepuszczalność powietrza ¹	Temperatura pracy i składowania	Opakowanie	Ciężar (ok.)	Aprobacje
28420.0-00	tworzywo sztuczne zgodnie z UL94 V-0, jasnoszare; odporne na warunki atmosferyczne i prom. UV zgodnie z UL746C (f1)	IP66 (EN 60529) / IPX9K (EN 40050-9)	2000 l/h	-35 do +70 °C (-31 do +158 °F)	1 sztuka	45 g	UL E234324 EAC

¹ przy różnicy ciśnień 70 mbar