



Roz. 1

Obudowa interfejsu operatora oparta na BEC została zaprojektowana tak, aby spełnić wymagania zarówno w zakresie wygody, jak i łatwej obsługi. Dostępne są dwa rozwiązania:

- prosta obudowa z uchwytami zamocowanymi na drzwiach (**roz. 1**)
- prosta obudowa z uchwytami zamocowanymi na konstrukcji obudowy bez zakładanego panelu (**roz. 2**).

CHARAKTERYSTYKA

Obudowa i drzwi wykonane z blachy stalowej. W górnej części obudowy znajduje się otwór do zamocowania systemu zawieszonych ramienia.

DOSTAWA

- Obudowa dostarczana z następującymi elementami:
- obudowa i drzwi z zamkiem na klucz dwupiórowy $\varnothing 3$ mm
 - dwa uchwyty z akcesoriami montażowymi
 - wkręty montażowe.

POWŁOKA MALARSKA

Standardowy cykl wykończenia ETA: podkład na bazie farby z osadzaniem metodą kataforezy z żywicą epoksydową i wykończenie przy użyciu proszków termoutwardzalnych:

- obudowa i drzwi: wykończenie RAL 7035 z teksturą.

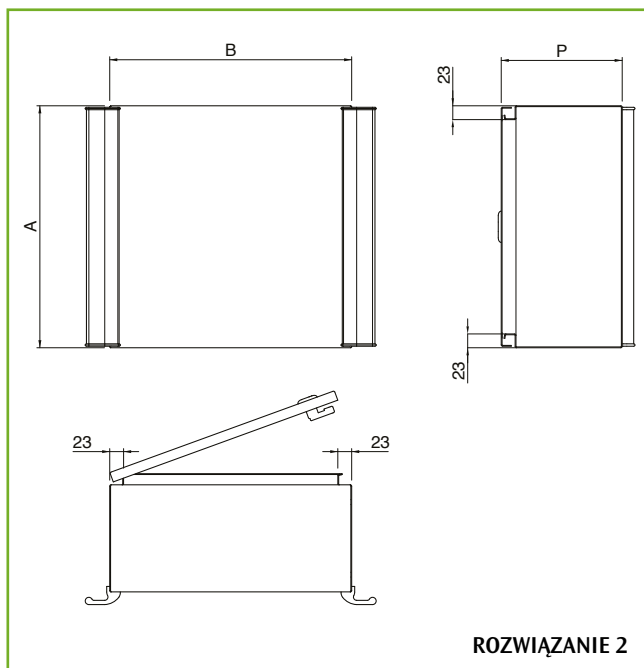
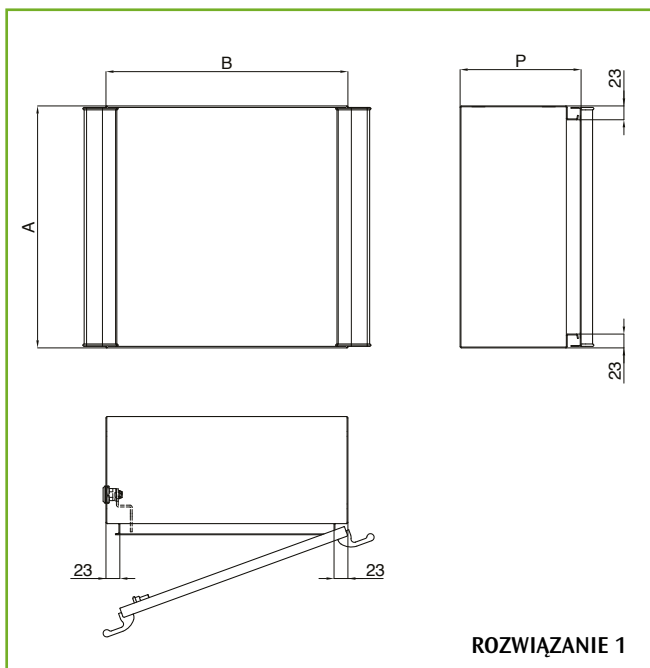
STOPIEŃ OCHRONY

- IP55 zgodnie z IEC EN62208; EN62262.
- NEMA 1 zgodnie z UL508A; UL50.

Płyta montażowa dostępna na zamówienie, profil BECPROF200 (4 sztuki w zestawie) do płyty montażowej BEC należy zamówić oddzielnie.



Roz. 2



System zawieszonych ramienia

POJEMNIKI BEC Z OTWORAMI NA ZŁĄCZA ETR

KOD PRODUKTU	WYMIARY (MM)			UCHWYTY NA	STAŁY SYSTEM ZAMYKANIA NA	SZABLON OTWORÓW	ZŁĄCZE ETR DO MOCOWANIA NA POJEMNIKU BEC		
	B	A	P						
BEC3420B.TR1	300	400	200	OBUDOWA	DRZWI	TR1	ETR060310 ETR120310	ETR060320 ETR120320	ETR060420 ETR120410
BEC3420F.TR1	300	400	200	DRZWI	OBUDOWA	TR1	ETR060310 ETR120310	ETR060320 ETR120320	ETR060420 ETR120410
BEC4320B.TR1	400	300	200	OBUDOWA	DRZWI	TR1	ETR060310 ETR120310	ETR060320 ETR120320	ETR060420 ETR120410
BEC4320F.TR1	400	300	200	DRZWI	OBUDOWA	TR1	ETR060310 ETR120310	ETR060320 ETR120320	ETR060420 ETR120410
BEC4420B.TR1	400	400	200	OBUDOWA	DRZWI	TR1	ETR060310 ETR120310	ETR060320 ETR120320	ETR060420 ETR120410
BEC4420F.TR1	400	400	200	DRZWI	OBUDOWA	TR1	ETR060310 ETR120310	ETR060320 ETR120320	ETR060420 ETR120410
BEC5420B.TR1	500	400	200	OBUDOWA	DRZWI	TR1	ETR060310 ETR120310	ETR060320 ETR120320	ETR060420 ETR120410
BEC5420F.TR1	500	400	200	DRZWI	OBUDOWA	TR1	ETR060310 ETR120310	ETR060320 ETR120320	ETR060420 ETR120410
BEC5520B.TR1	500	500	200	OBUDOWA	DRZWI	TR1	ETR060310 ETR120310	ETR060320 ETR120320	ETR060420 ETR120410
BEC5520F.TR1	500	500	200	DRZWI	OBUDOWA	TR1	ETR060310 ETR120310	ETR060320 ETR120320	ETR060420 ETR120410
BEC6620B.TR1	600	600	200	OBUDOWA	DRZWI	TR1	ETR060310 ETR120310	ETR060320 ETR120320	ETR060420 ETR120410
BEC6620F.TR1	600	600	200	DRZWI	OBUDOWA	TR1	ETR060310 ETR120310	ETR060320 ETR120320	ETR060420 ETR120410
BEC3420B.TR2	300	400	200	OBUDOWA	DRZWI	TR2		ETR060400	ETR060410
BEC3420F.TR2	300	400	200	DRZWI	OBUDOWA	TR2		ETR060400	ETR060410
BEC4320B.TR2	400	300	200	OBUDOWA	DRZWI	TR2		ETR060400	ETR060410
BEC4320F.TR2	400	300	200	DRZWI	OBUDOWA	TR2		ETR060400	ETR060410
BEC4420B.TR2	400	400	200	OBUDOWA	DRZWI	TR2		ETR060400	ETR060410
BEC4420F.TR2	400	400	200	DRZWI	OBUDOWA	TR2		ETR060400	ETR060410
BEC5420B.TR2	500	400	200	OBUDOWA	DRZWI	TR2		ETR060400	ETR060410
BEC5420F.TR2	500	400	200	DRZWI	OBUDOWA	TR2		ETR060400	ETR060410
BEC5520B.TR2	500	500	200	OBUDOWA	DRZWI	TR2		ETR060400	ETR060410
BEC5520F.TR2	500	500	200	DRZWI	OBUDOWA	TR2		ETR060400	ETR060410
BEC6620B.TR2	600	600	200	OBUDOWA	DRZWI	TR2		ETR060400	ETR060410
BEC6620F.TR2	600	600	200	DRZWI	OBUDOWA	TR2		ETR060400	ETR060410

System zawieszono-
ramienia

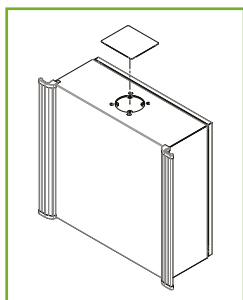
POJEMNIKI BEC Z OTWORAMI NA ZŁĄCZA ETR

KOD PRODUKTU	WYMIARY (MM)			UCHWYTY NA	STAŁY SYSTEM ZAMYKANIA NA	SZABLON OTWORÓW	ZŁĄCZE ETR DO MOCOWANIA NA POJEMNIKU BEC	
	B	A	P					
BEC3420B.TR3	300	400	200	OBUDOWA	DRZWI	TR3	ETR045310	ETR045320
BEC3420F.TR3	300	400	200	DRZWI	OBUDOWA	TR3	ETR045310	ETR045320
BEC4320B.TR3	400	300	200	OBUDOWA	DRZWI	TR3	ETR045310	ETR045320
BEC4320F.TR3	400	300	200	DRZWI	OBUDOWA	TR3	ETR045310	ETR045320
BEC4420B.TR3	400	400	200	OBUDOWA	DRZWI	TR3	ETR045310	ETR045320
BEC4420F.TR3	400	400	200	DRZWI	OBUDOWA	TR3	ETR045310	ETR045320
BEC5420B.TR3	500	400	200	OBUDOWA	DRZWI	TR3	ETR045310	ETR045320
BEC5420F.TR3	500	400	200	DRZWI	OBUDOWA	TR3	ETR045310	ETR045320
BEC5520B.TR3	500	500	200	OBUDOWA	DRZWI	TR3	ETR045310	ETR045320
BEC5520F.TR3	500	500	200	DRZWI	OBUDOWA	TR3	ETR045310	ETR045320
BEC6620B.TR3	600	600	200	OBUDOWA	DRZWI	TR3	ETR045310	ETR045320
BEC6620F.TR3	600	600	200	DRZWI	OBUDOWA	TR3	ETR045310	ETR045320

POJEMNIK BEC Z OTWORAMI NA ZŁĄCZA BQPA I GŁADKIE POJEMNIKI BEC

POJEMNIKI Z OTWORAMI BEC KOD DLA ZŁĄCZY BQPA	PEŁNE POJEMNIKI BEC KOD	WYMIARY (MM)			UCHWYTY NA	STAŁY SYSTEM ZAMYKANIA NA
		B	A	P		
BEC3420B	BEC3420B.C	300	400	200	OBUDOWA	DRZWI
BEC3420F	BEC3420F.C	300	400	200	DRZWI	OBUDOWA
BEC4320B	BEC4320B.C	400	300	200	OBUDOWA	DRZWI
BEC4320F	BEC4320F.C	400	300	200	DRZWI	OBUDOWA
BEC4420B	BEC4420B.C	400	400	200	OBUDOWA	DRZWI
BEC4420F	BEC4420F.C	400	400	200	DRZWI	OBUDOWA
BEC5420B	BEC5420B.C	500	400	200	OBUDOWA	DRZWI
BEC5420F	BEC5420F.C	500	400	200	DRZWI	OBUDOWA
BEC5520B	BEC5520B.C	500	500	200	OBUDOWA	DRZWI
BEC5520F	BEC5520F.C	500	500	200	DRZWI	OBUDOWA
BEC6620B	BEC6620B.C	600	600	200	OBUDOWA	DRZWI
BEC6620F	BEC6620F.C	600	600	200	DRZWI	OBUDOWA

System zawieszonygo ramienia



PEŁNA PŁYTA

Wykonana z malowanej blachy stalowej. Przeznaczona do zamykania otworów dedykowanych do systemu zawieszzonego ramienia BQPA lub ETR na obudowie BEC. 1 sztuka z akcesoriami montażowymi.

PEŁNA PŁYTA	
KOD PRODUKTU	PASUJE DO SZABLONU OTWORÓW
BQB001	BQPA
BQB00TR1	TR1
BQB00TR2	TR2 - TR3

UCHWYT ZAPASOWY BECMA

Z akcesoriami montażowymi.

- BECMA300 dla wys. = 300
- BECMA400 dla wys. = 400
- BECMA500 dla wys. = 500
- BECMA600 dla wys. = 600

SYSTEMY ZAMYKANIA


Systemy zamykania E COR są kompatybilne tylko z pojemnikami w wersji 2; wkładki E COR są zawsze kompatybilne, nawet z zamknięciem na obudowie.

Por. str. 179.



OGRANICZNIK ECWA0001

Umożliwia mechaniczne zatrzymanie drzwi pod kątem 90°, 100° lub 110° (zgodnie z obróbką obudowy), aby zapobiec przypadkowemu zamknięciu. Wykonany z ocynkowanej blachy stalowej. Jedna sztuka z akcesoriami montażowymi.

 Wymagana obróbka mechaniczna obudowy i drzwi: podać przy zamawianiu, jeśli jest wymagana od dostawcy.

PŁYTA MONTAŻOWA BECPA

Wykonana z blachy stalowej ocynkowanej metodą Sendzimira. Profil do płyty BECPROF200 należy zamówić oddzielnie.

PŁYTA MONTAŻOWA		
KOD PRODUKTU	WYMIARY OBUDOWY	
	SZEROKOŚĆ	WYSOKOŚĆ
BECPA030040	300	400
BECPA040030	400	300
BECPA040040	400	400
BECPA050040	500	400
BECPA050050	500	500
BECPA060060	600	600