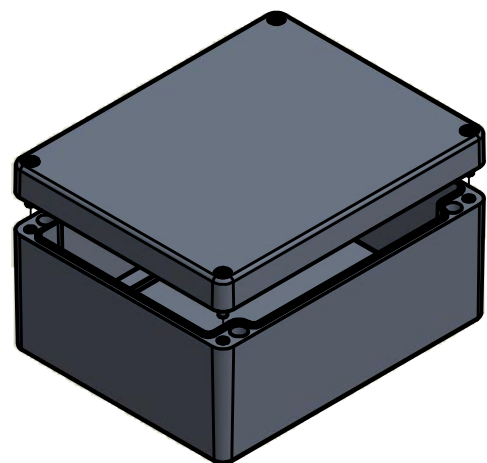



\* = Durch Formkonizität bedingte Verjüngung.



Bestell-Nr.: 0201101620

 <b>MULTI-BOX</b> THE BOX COMPANY	(Zul.Abw.) ISO 2768 - K	(Oberfläche)	Maßstab: 1:2	Gewicht: -
	DIN-A3		Werkstoff: Polyester	
	Datum	Name	Benennung:	
	Bearb. 15.01.2015	R.Rentz	<b>MBP 202512</b>	
	Gepr.		Zeichnungsnummer:	
	Norm		0201101620-MBP_202512	
	MULTI-BOX GmbH Wallücker Bahndamm 7 D-32278 Kirch Lengern www.multi-box.com		Zeichnungsnummer:	Blatt
			0201101620-MBP_202512	1
Zust.	Änderung	Datum	Name	Bl. 1
			(Urspr.)	(Ers. f.):
				(Ers. d.):