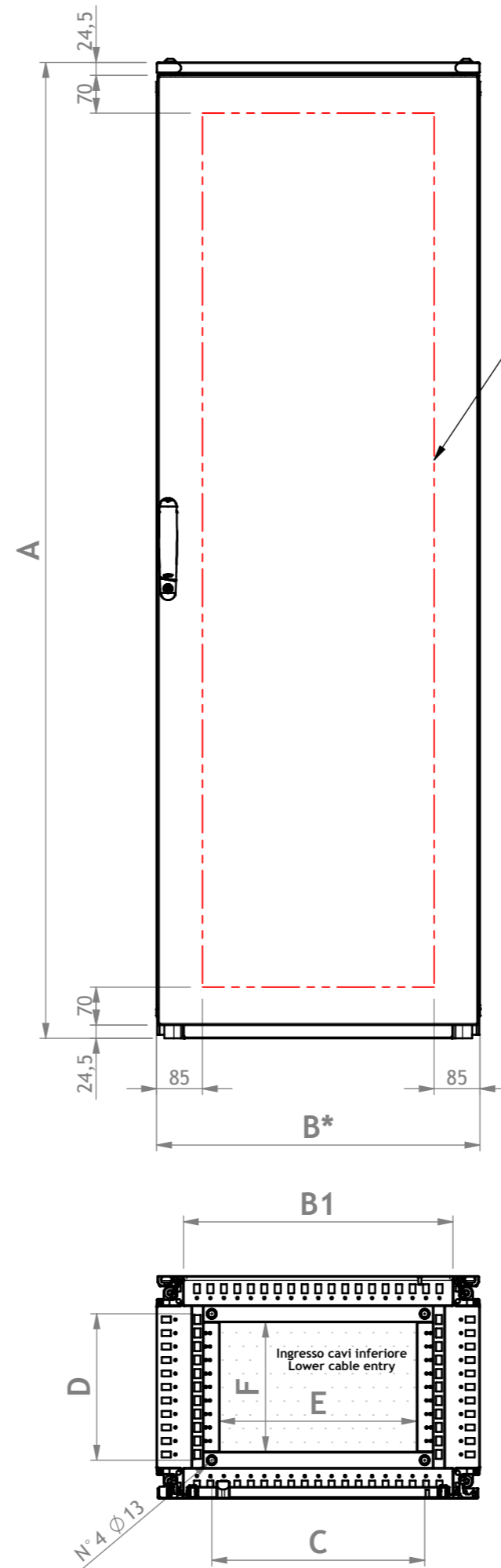
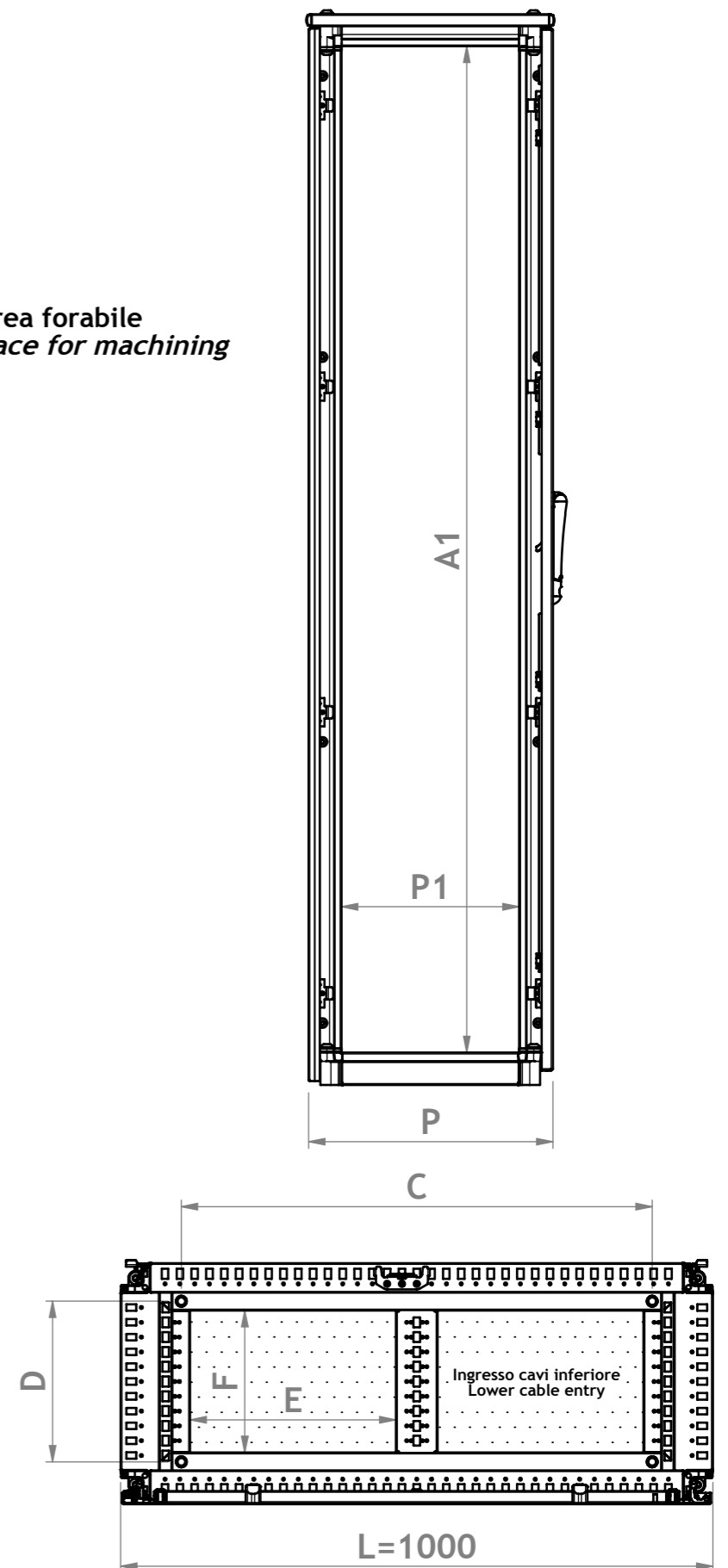


Nr. cod.	Dimensioni armadio <i>Cabinet dimensions</i>			Fiss. pavimento <i>Floor fixing</i>		Ingr. cavi <i>Cable entry</i>		Spazio int.utile <i>Useful internal space</i>		
	B*	A	P	C	D	E	F	B1	A1	P1
ENUX041604PR	400	1609	414	195	271	165	240	300	1500	300
ENUX041605PR	400	1609	514	195	371	165	340	300	1500	400
ENUX041606PR	400	1609	614	195	471	165	440	300	1500	500
ENUX041804PR	400	1809	414	195	271	165	240	300	1700	300
ENUX041805PR	400	1809	514	195	371	165	340	300	1700	400
ENUX041806PR	400	1809	614	195	471	165	440	300	1700	500
ENUX041808PR	400	1809	814	195	671	165	640	300	1700	700
ENUX042004PR	400	2009	414	195	271	165	240	300	1900	300
ENUX042005PR	400	2009	514	195	371	165	340	300	1900	400
ENUX042006PR	400	2009	614	195	471	165	440	300	1900	500
ENUX042008PR	400	2009	814	195	671	165	640	300	1900	700
ENUX042205PR	400	2209	514	195	371	165	340	300	2100	400
ENUX042206PR	400	2209	614	195	471	165	440	300	2100	500
ENUX042208PR	400	2209	814	195	671	165	640	300	2100	700
ENUX061404PR	600	1409	414	395	271	365	240	500	1300	300
ENUX061405PR	600	1409	514	395	371	365	340	500	1300	400
ENUX061604PR	600	1609	414	395	271	365	240	500	1500	300
ENUX061605PR	600	1609	514	395	371	365	340	500	1500	400
ENUX061606PR	600	1609	614	395	471	365	440	500	1500	500
ENUX061608PR	600	1609	814	395	671	365	640	500	1500	700
ENUX061804PR	600	1809	414	395	271	365	240	500	1700	300
ENUX061805PR	600	1809	514	395	371	365	340	500	1700	400
ENUX061806PR	600	1809	614	395	471	365	440	500	1700	500
ENUX061808PR	600	1809	814	395	671	365	640	500	1700	700
ENUX062004PR	600	2009	414	395	271	365	240	500	1900	300
ENUX062005PR	600	2009	514	395	371	365	340	500	1900	400
ENUX062006PR	600	2009	614	395	471	365	440	500	1900	500
ENUX062008PR	600	2009	814	395	671	365	640	500	1900	700
ENUX062010PR	600	2009	1014	395	871	365	840	500	1900	900
ENUX062205PR	600	2209	514	395	371	365	340	500	2100	400
ENUX062206PR	600	2209	614	395	471	365	440	500	2100	500
ENUX062208PR	600	2209	814	395	671	365	640	500	2100	700
ENUX081404PR	800	1409	414	595	271	565	240	700	1300	300
ENUX081405PR	800	1409	514	595	371	565	340	700	1300	400
ENUX081604PR	800	1609	414	595	271	565	240	700	1500	300
ENUX081605PR	800	1609	514	595	371	565	340	700	1500	400
ENUX081606PR	800	1609	614	595	471	565	440	700	1500	500
ENUX081804PR	800	1809	414	595	271	565	240	700	1700	300
ENUX081805PR	800	1809	514	595	371	565	340	700	1700	400
ENUX081806PR	800	1809	614	595	471	565	440	700	1700	500
ENUX081808PR	800	1809	814	595	671	565	640	700	1700	700
ENUX082004PR	800	2009	414	595	271	565	240	700	1900	300
ENUX082005PR	800	2009	514	595	371	565	340	700	1900	400
ENUX082006PR	800	2009	614	595	471	565	440	700	1900	500
ENUX082008PR	800	2009	814	595	671	565	640	700	1900	700
ENUX082010PR	800	2009	1014	595	871	565	840	700	1900	900
ENUX082205PR	800	2209	514	595	371	565	340	700	2100	400
ENUX082206PR	800	2209	614	595	471	565	440	700	2100	500
ENUX082208PR	800	2209	814	595	671	565	640	700	2100	700
ENUX101604PR	1000	1609	414	795	271	347	240	900	1500	300
ENUX101605PR	1000	1609	514	795	371	347	340	900	1500	400
ENUX101606PR	1000	1609	614	795	471	347	440	900	1500	500
ENUX101804PR	1000	1809	414	795	271	347	240	900	1700	300
ENUX101805PR	1000	1809	514	795	371	347	340	900	1700	400
ENUX101806PR	1000	1809	614	795	471	347	440	900	1700	500
ENUX101808PR	1000	1809	814	795	671	347	640	900	1700	700
ENUX102004PR	1000	2009	414	795	271	347	240	900	1900	300
ENUX102005PR	1000	2009	514	795	371	347	340	900	1900	400
ENUX102006PR	1000	2009	614	795	471	347	440	900	1900	500
ENUX102008PR	1000	2009	814	795	671	347	640	900	1900	700
ENUX102205PR	1000	2209	514	795	371	347	340	900	2100	400
ENUX102206PR	1000	2209	614	795	471	347	440	900	2100	500
ENUX102208PR	1000	2209	814	795	671	347	640	900	2100	700



Max area for machine
Available space for machining



* Con pannelli montati aggiungere 12mm
With side panels mounted add 12mm

e nux

E NUX
PORTA SINGOLA SINGLE DOOR
Assieme - Overall drawing

eta

7.46.01.08.32.08.01

REV A